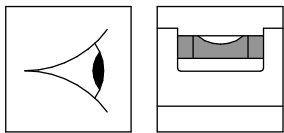


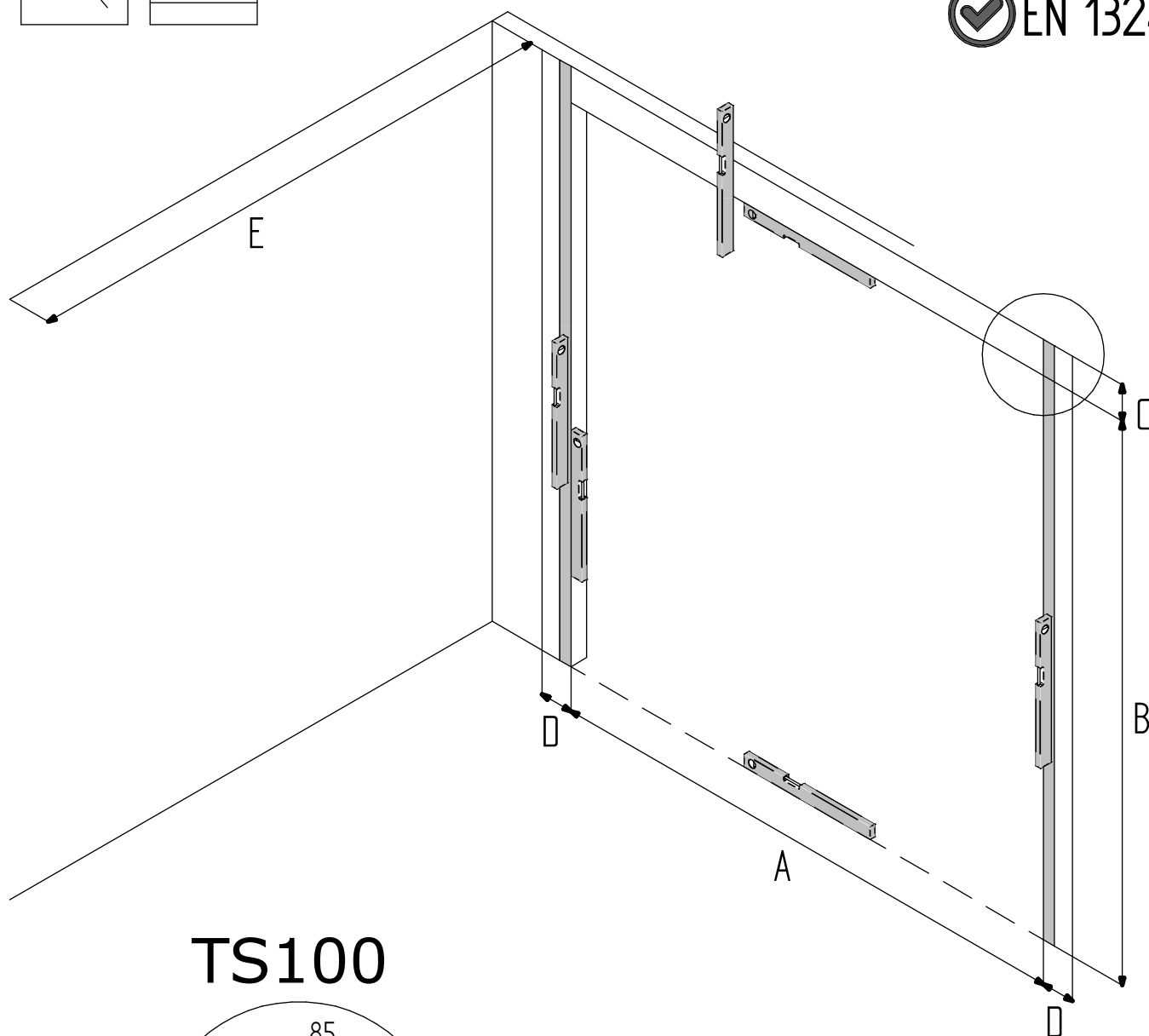
TS100

MONTAGEHANDLEIDING - ASSEMBLY MANUAL - MONTAGEANLEITUNG - MANUEL DE MONTAGE

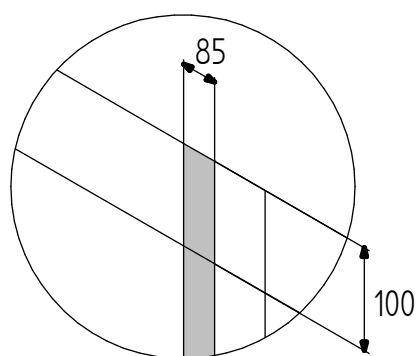




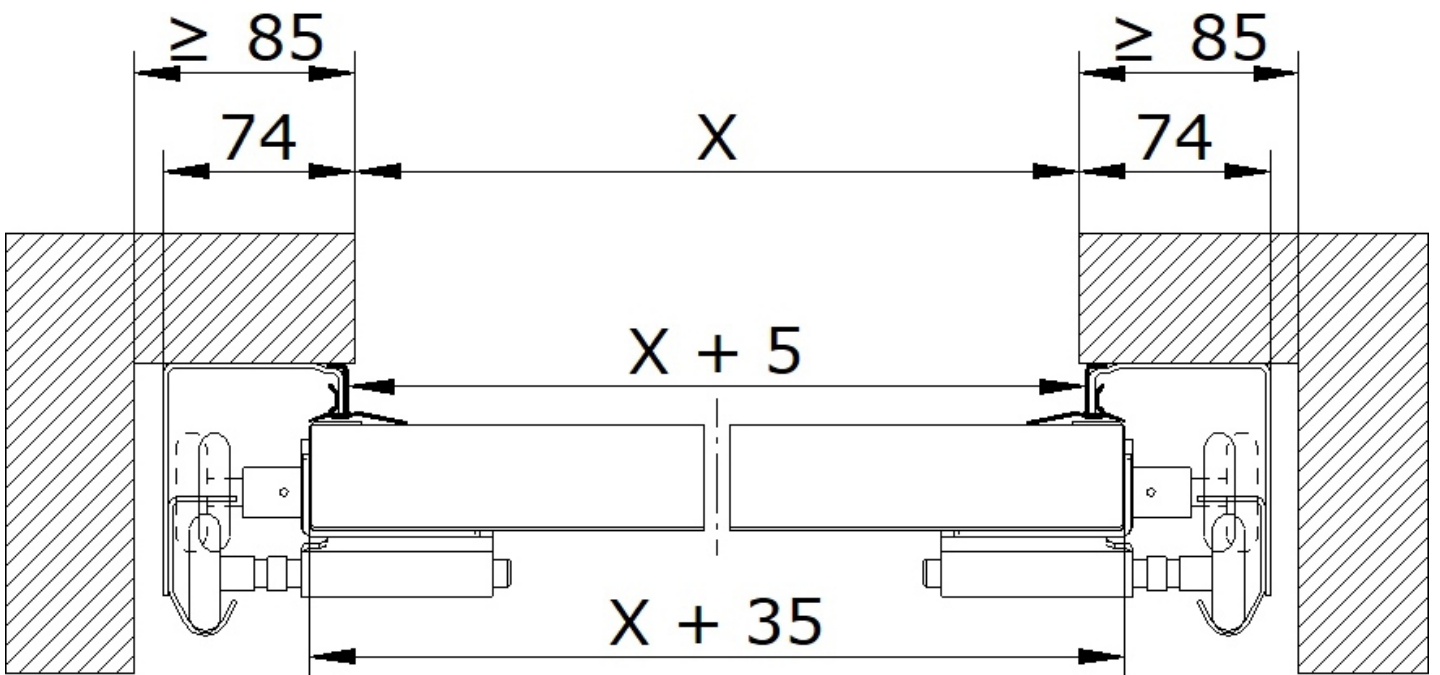
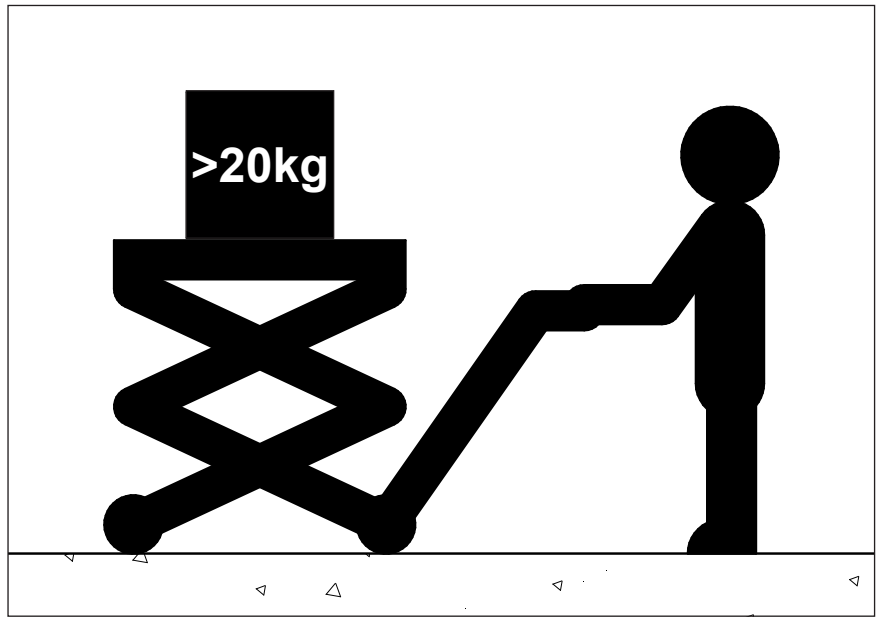
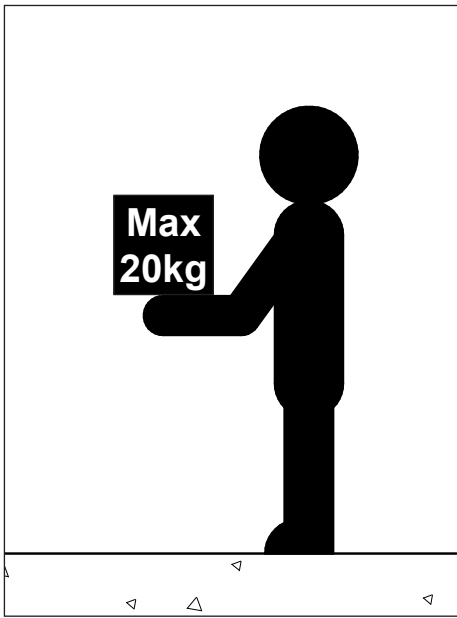
- EN 12604
- EN 12453
- EN 13241



TS100



	A	B	C	D	E
	DLW	DLH	FHR	FSR	FMD
NL	Dagmaat breedte	Dagmaat hoogte	Vrije bovenruimte	Vrije zijruimte	Inbouwdiepte
EN	Day Light Width	Day Light Height	Free Head Room	Free Side Room	Free Mounting Depth
DE	Tageslichtbreite	Tageslichthöhe	Sturzfreiraum	Freie Seitenraum	Freie Einbautiefe
FR	Largeur de baie	Hauteur de baie	Linteau disponible	Ecoîçons Requis	Recul
RO	Lățime Gol	Înălțime Gol	Buiandrug Liber	Spațiul Liber Lateral	Spațiul Liber în Adâncime
HU	Szélesség	Magasság	Szabad szemöldök magasság	Szabad hely oldalt	Szabad beépítési mélység
SE	Dager bredd	Dager höjd	Minsta erforderligt höjdutrymme	Fritt sidoutrymme	Fritt monterings utrymme



Oversikt over festemateriell

C9958/C9959



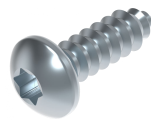
6 x 60 hodediameter 14,9mm, Torx T30

0300

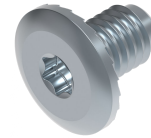
4,2 x 13, PH2



4,2 x 13, Torx T20



8300



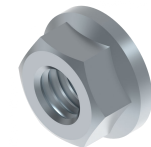
M8x12, Torx T30

8280



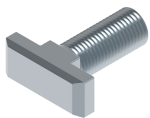
M8x15

8080



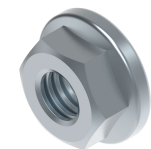
M8

8285



M6x16, T-bolt

3804



M6

3814



6,3x16, Torx T30, selvborende,
til hengsler, bunn- og topphengere

9642



Only remove wing screw after mounting door leaf (without top section).
ATTENTION !!

The springs are pre-tensioned !!

Der Flügelschraube erst nach Torblattmontage (ohne Obere Sektion) entfernen.
ACHTUNG !!

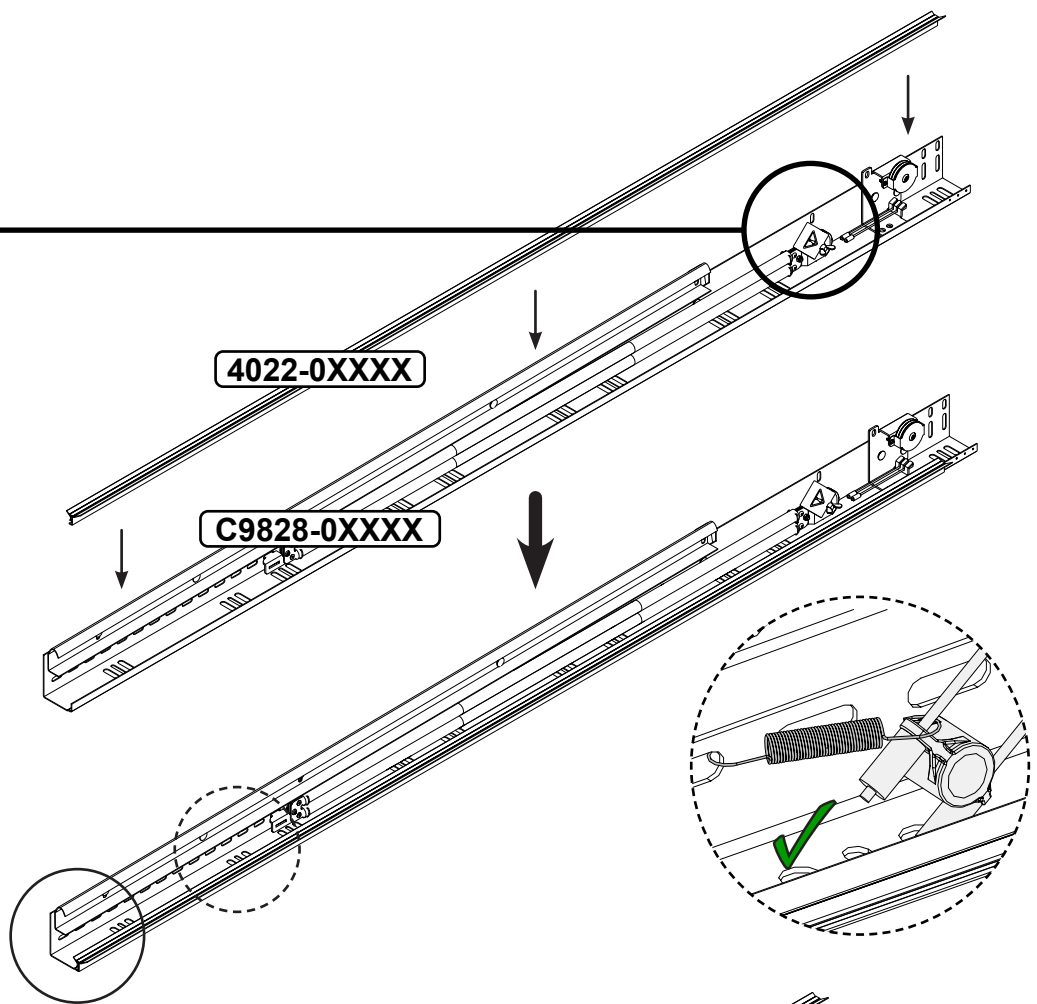
Die Federn haben Vorspannung !!

Enlever la vis à oreilles une fois le tablier (sans la section haute) monté.
ATTENTION !!

Les ressorts sont pré-tendus !!

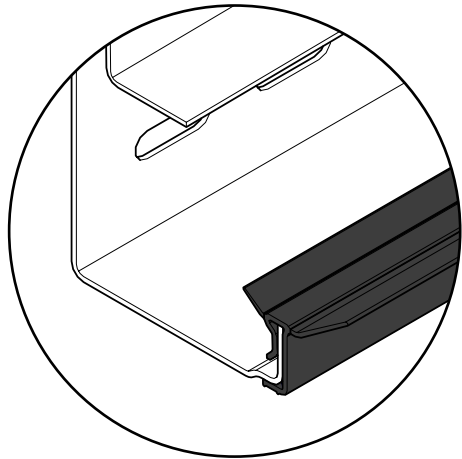
Vleugelschroef pas verwijderen na montage deurblad (zonder topsectie).
LET OP !!

De veren zijn voorgespannen !!



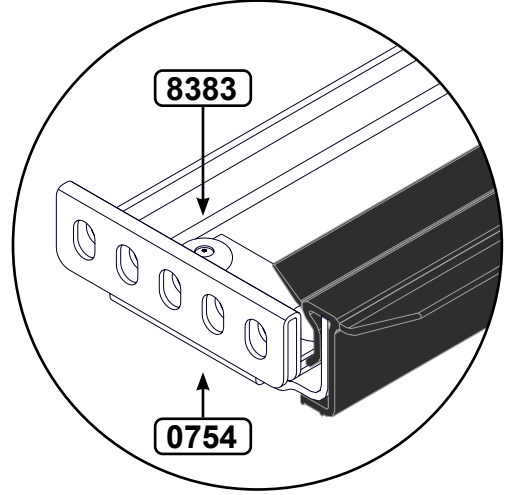
4022-0XXXX

C9828-0XXXX



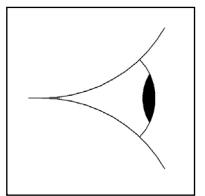
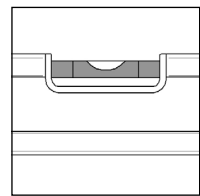
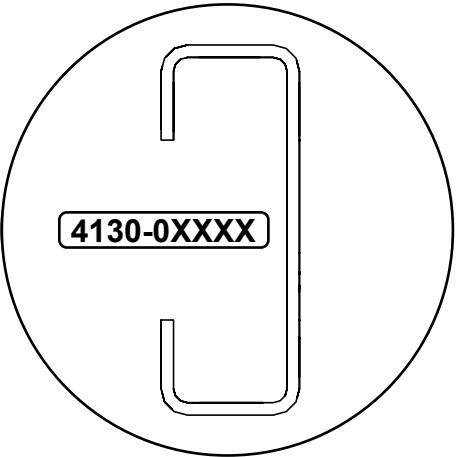
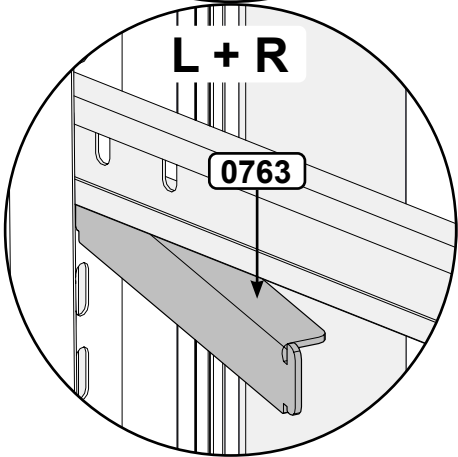
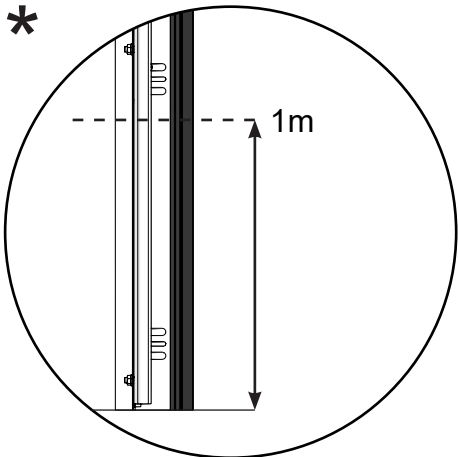
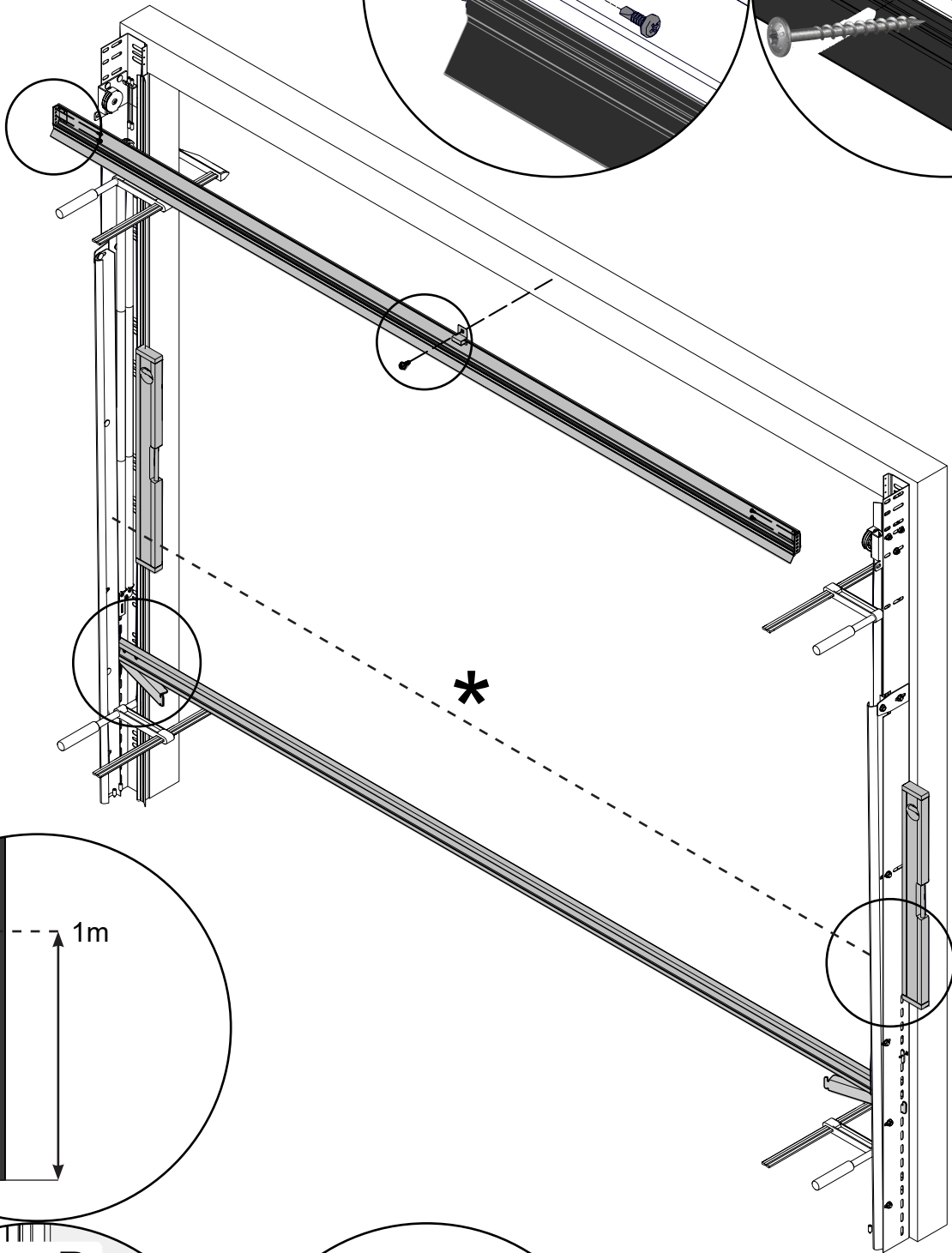
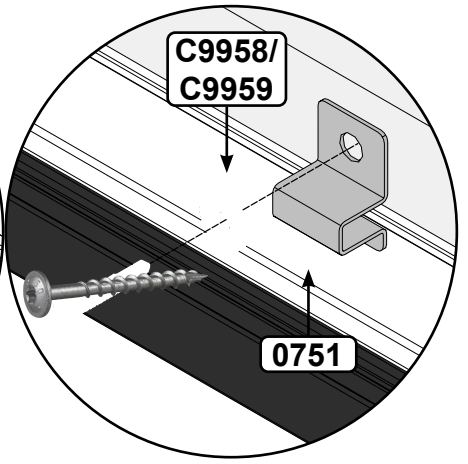
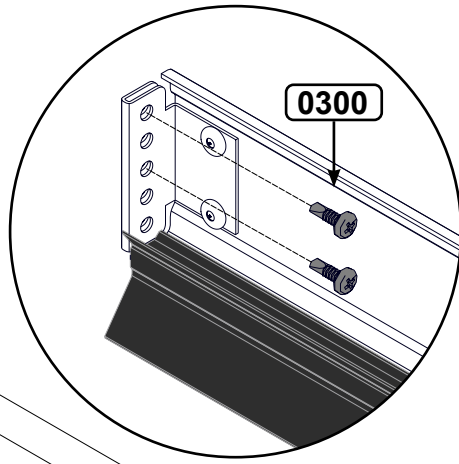
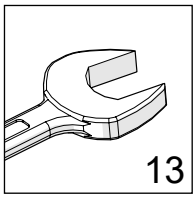
4022-0XXXX

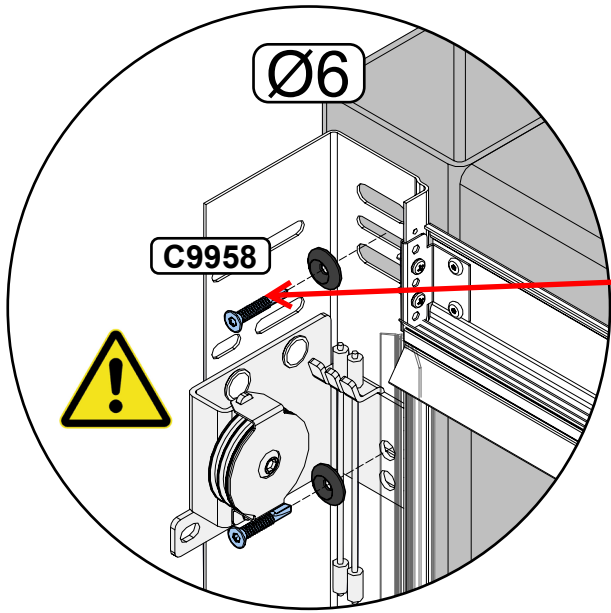
0740-0XXXX



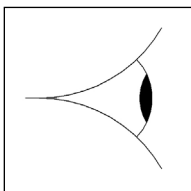
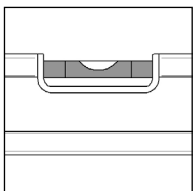
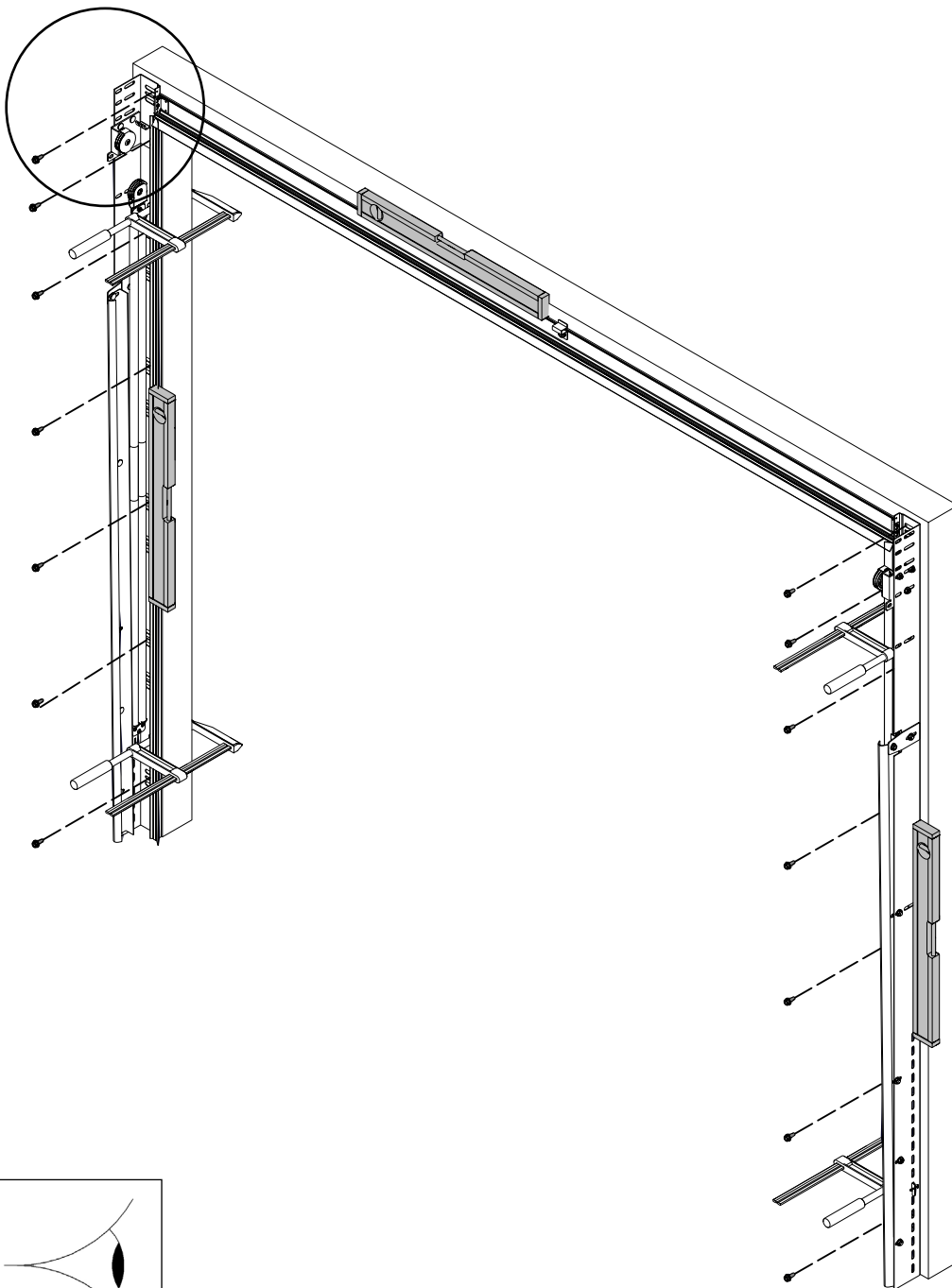
8383

0754

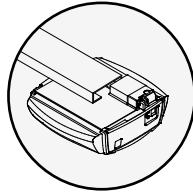
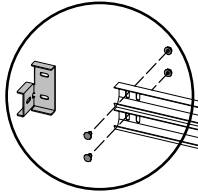




C9958/C9959

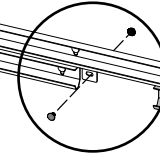
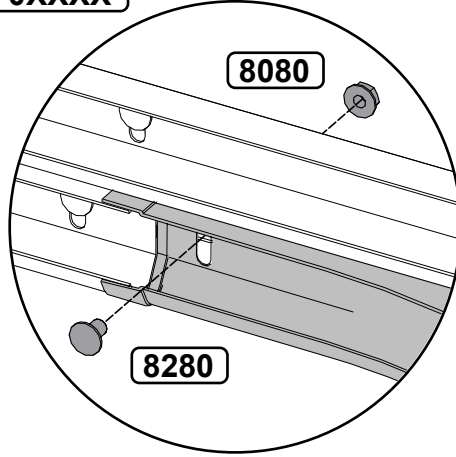
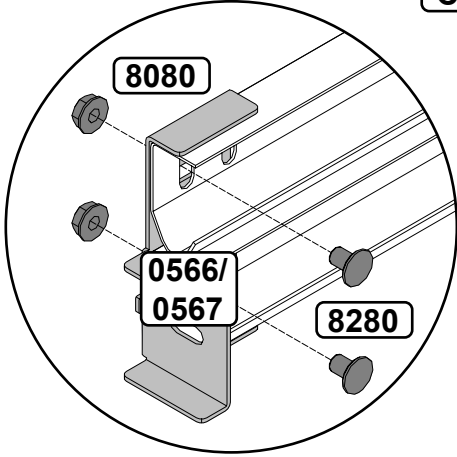


L + R



TS100

C9831-0XXXX



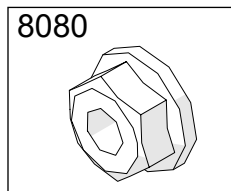
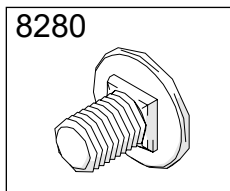
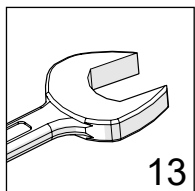
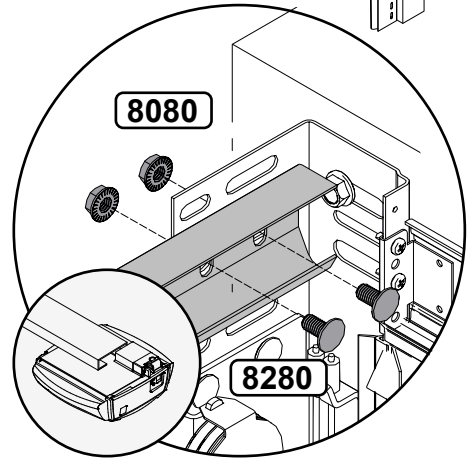
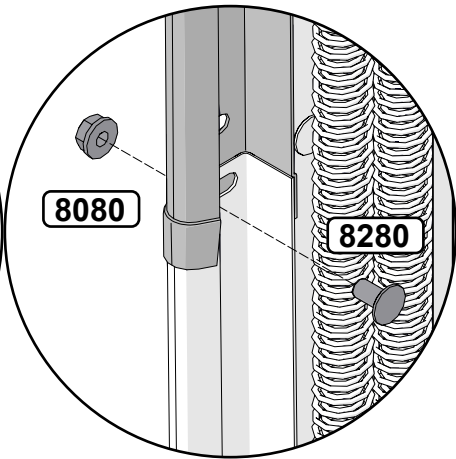
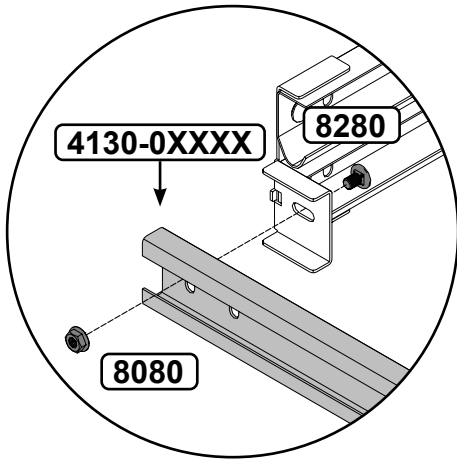
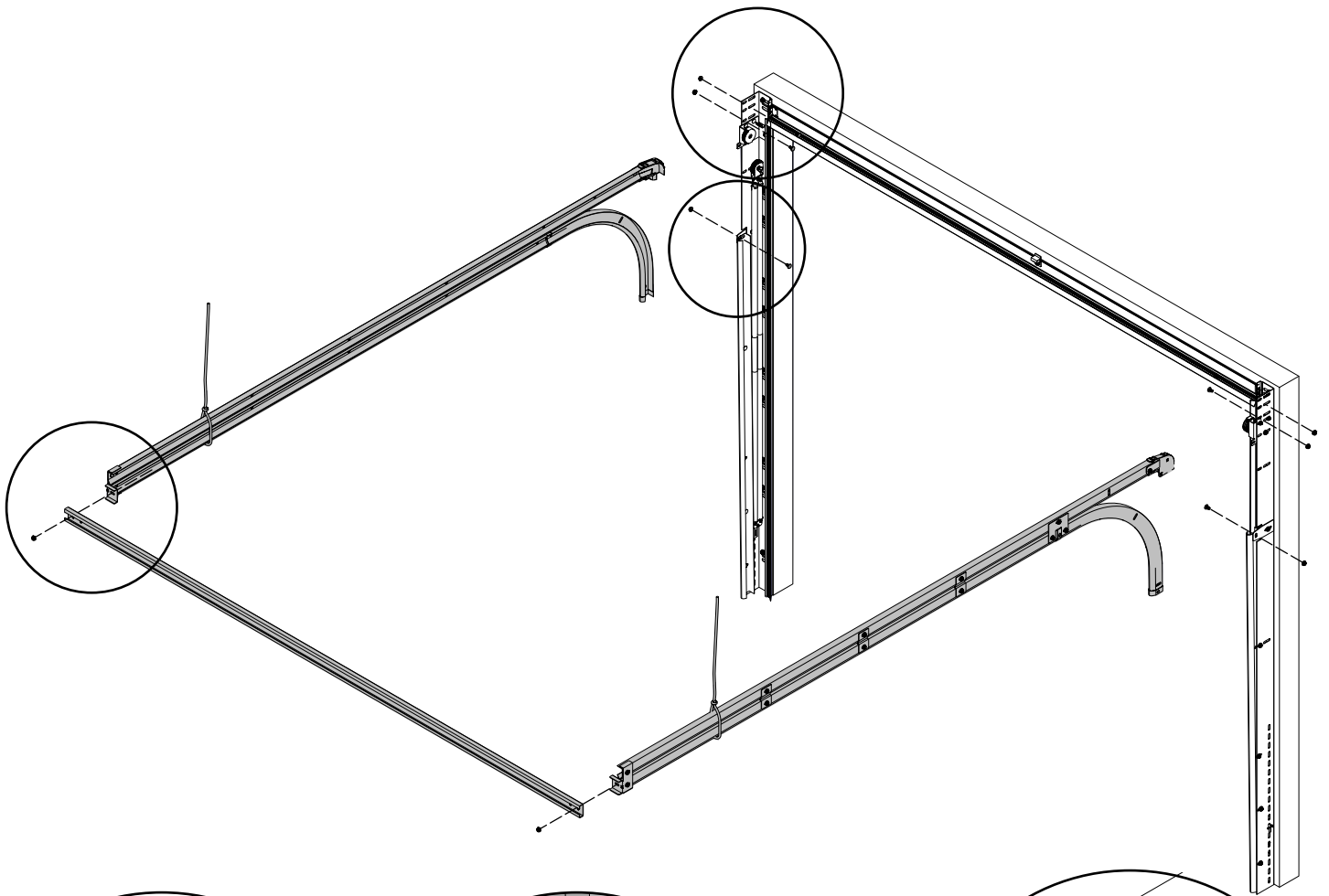
3949

8280

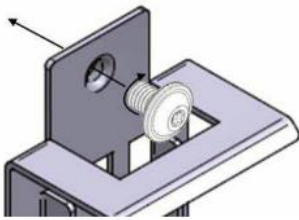
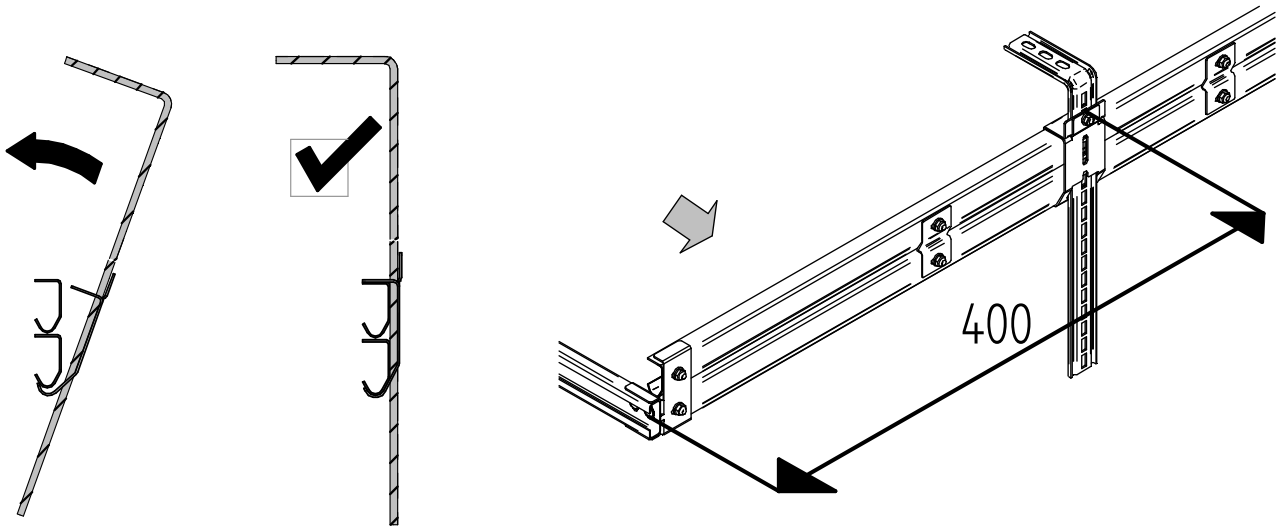


8080





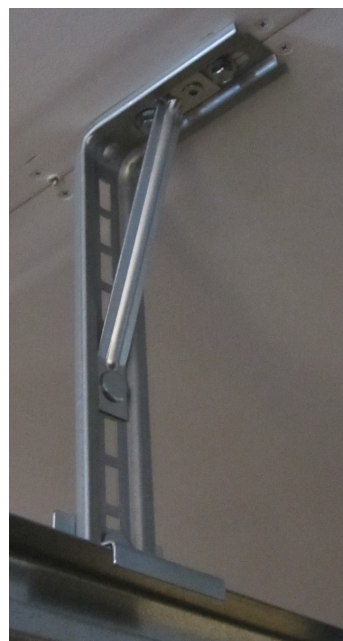
Montering av takfeste for takskinne

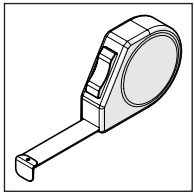
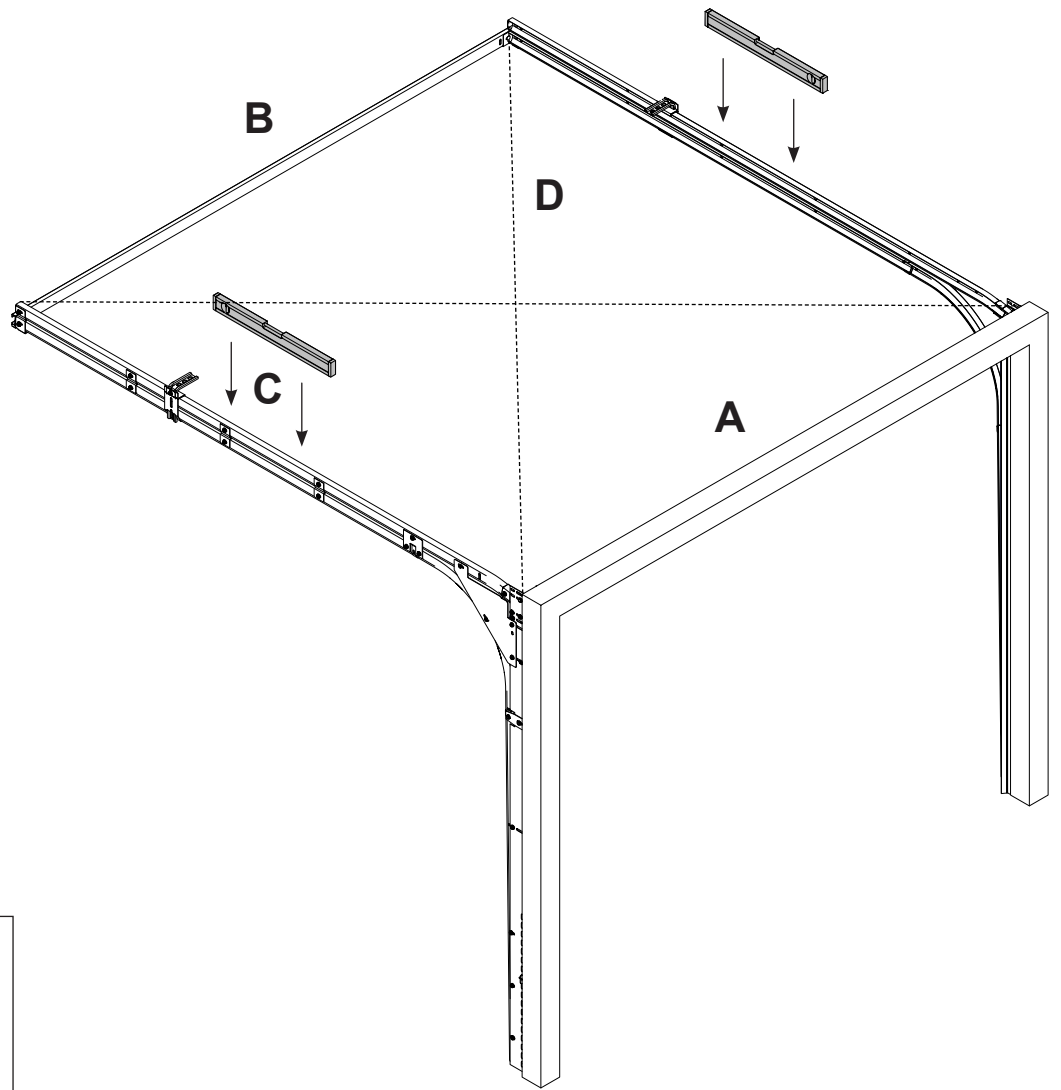


8300



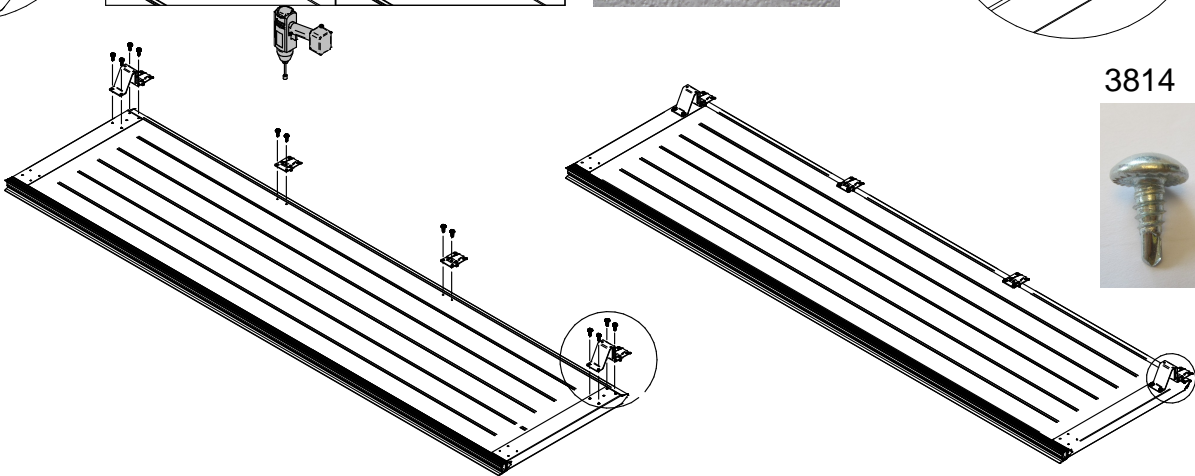
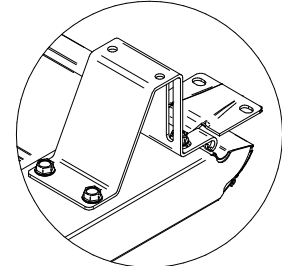
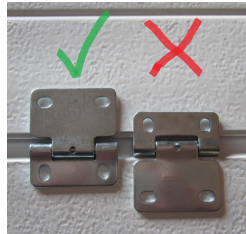
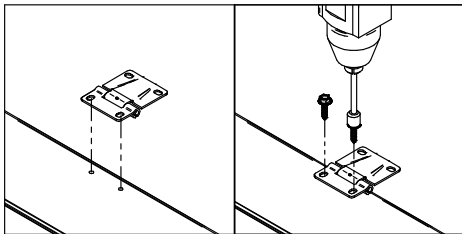
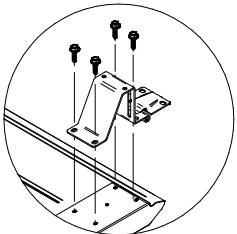
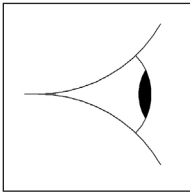
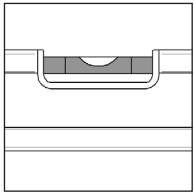
Montering av skråastiver





$$A = B$$

$$C = D$$



3814



Portbredde: 100 - 290 cm 1 stk midthengsle sentrert mellom sidehengsler.
Portbredde: 291 - 399 cm 2 stk midthengsler fordelt likt ut mellom sidehengsler.
Portbredde: 400 - 547 cm 3 stk midthengsler fordelt likt ut mellom sidehengsler

Montering av åpnerfeste

I monteringsveiledningen til produsenten av portåpneren kan det stå at festet skal monteres et stykke ned på portelementet (fra 0 til 130 mm) Dette gjelder **IKKE** for LIGA porten, her skal åpnerfestet monteres som vist på bildet

Åpnerfeste på element uten avstiver



Åpnerfeste og avstiver på element



3814



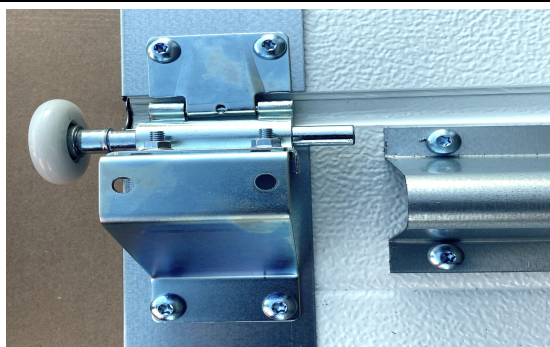
Åpnerfeste følger med portåpneren og kan variere i utførelse, åpnerfeste er derfor ikke tegnet inn. Åpnerfeste monteres så **HØYT** opp som mulig på den slette delen av det øverste elementet. På porter fra 451cm bredde monteres avstiver under åpnerfeste

Montering av avstivere, bunnleddet er ledd nr. 1

Antall ledd i porten	Portbredde 451 - 500		Portbredde 501 - 550	
	Antall avstivere	På ledd:	Antall avstivere	På ledd:
3	1	3	2	1 og 3
4	1	4	3	1, 3 og 4
5	1	5	4	1, 3, 4 og 5
6	1	6	4	1, 3, 4, 5 og 6

Avstiver på toppleddet monteres under åpnerfeste, mellom sidehengslene
 Øvrige avstivere monteres på toppen av ledd sammen med midthengslene
 2 skruer i hver ende, en skrue under hver midthengsle

Ikke skruer i alle hull i avstiveren

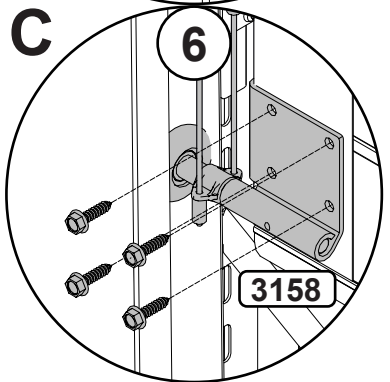
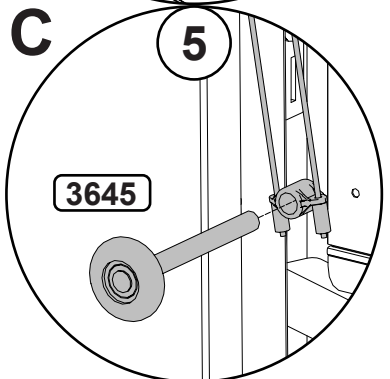
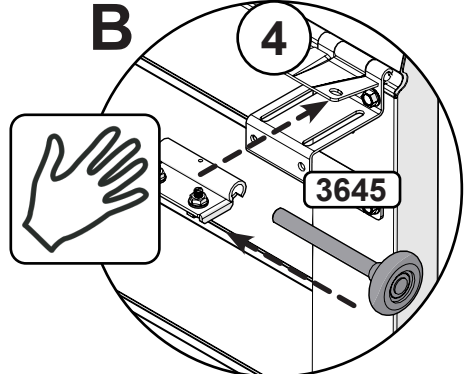
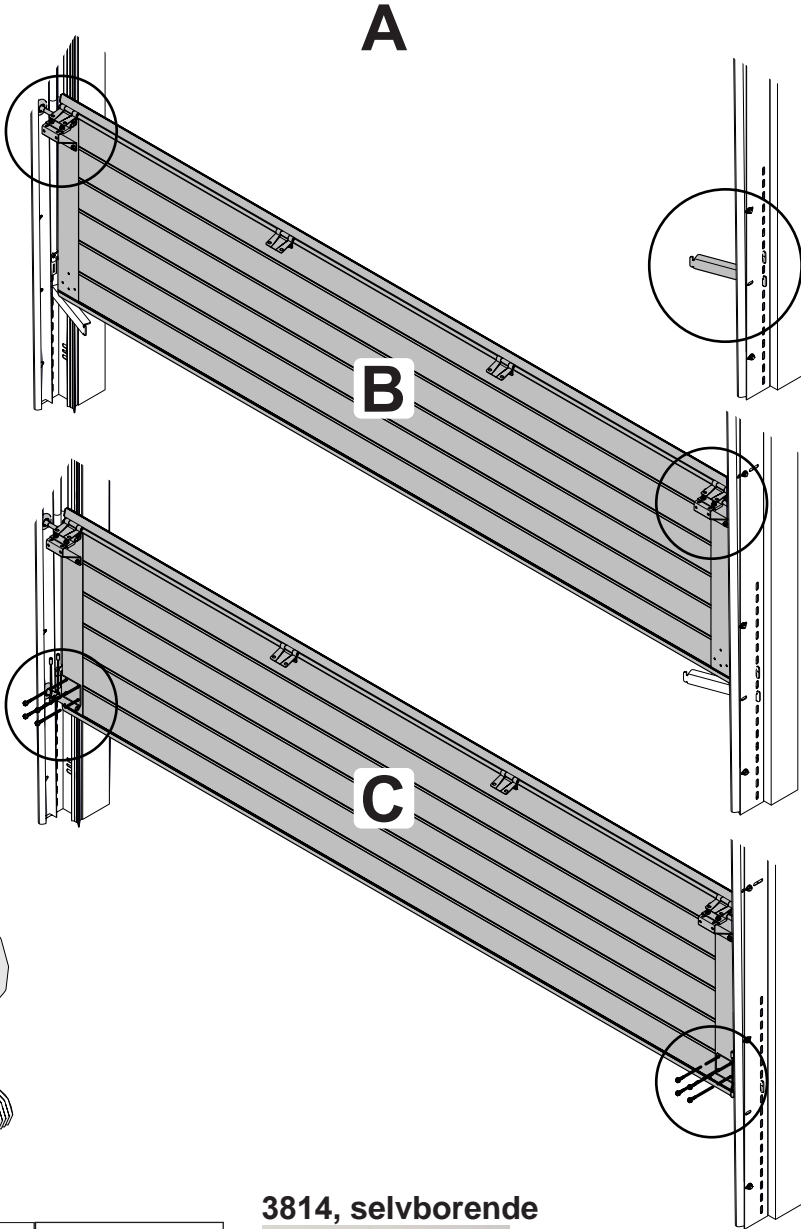
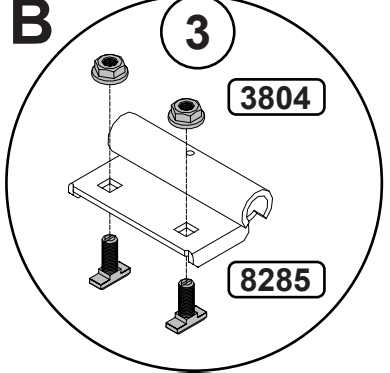
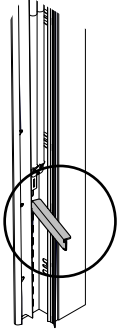
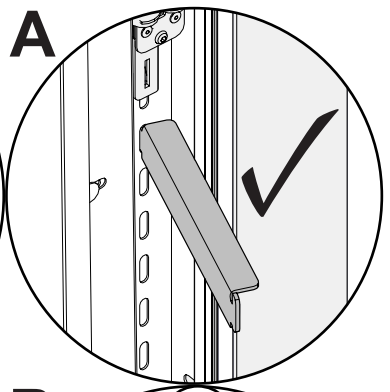
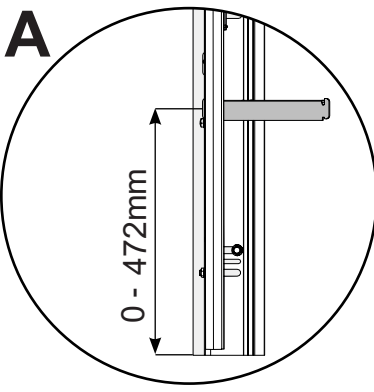
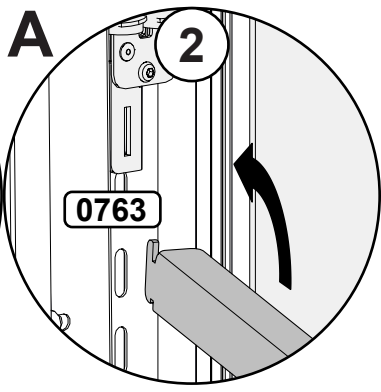
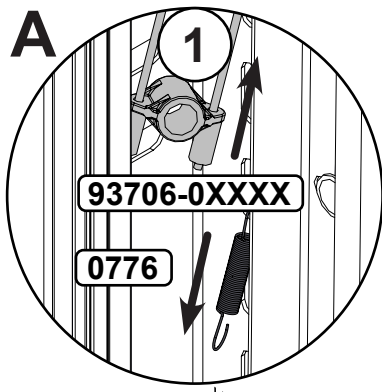


Montering av, topp- og bunnhengere

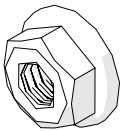


Pga flere typer bunnhengere kan det hende at hullene ikke passer med hullene i endedekelet

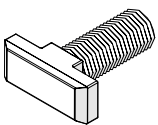
Pga flere typer topphengere kan det hende at hullene ikke passer med hullene i endedekelet



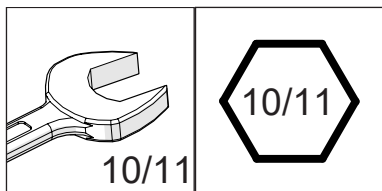
3804

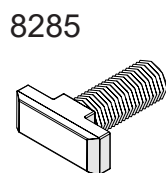
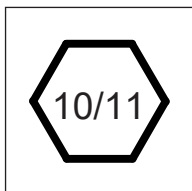
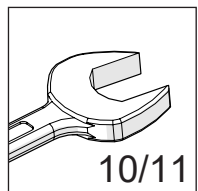
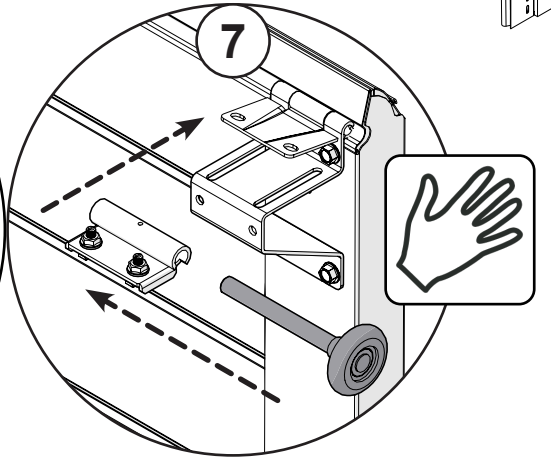
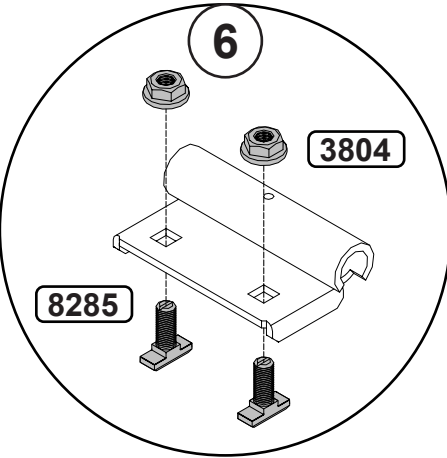
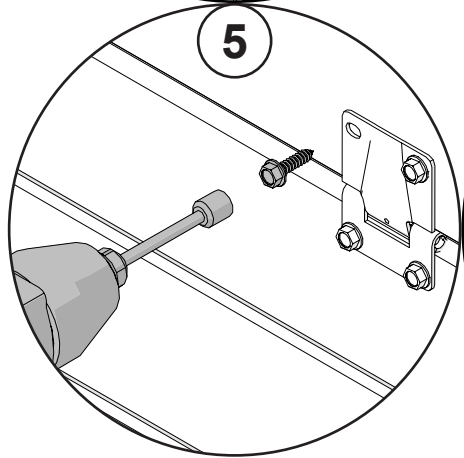
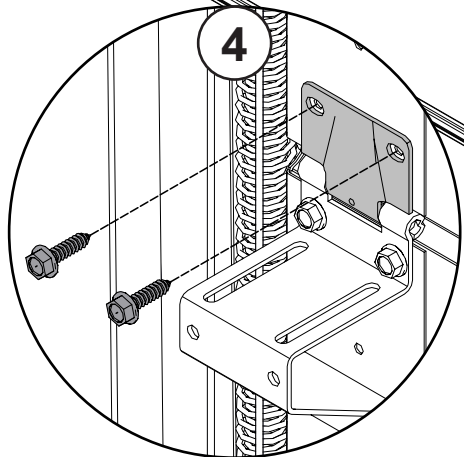
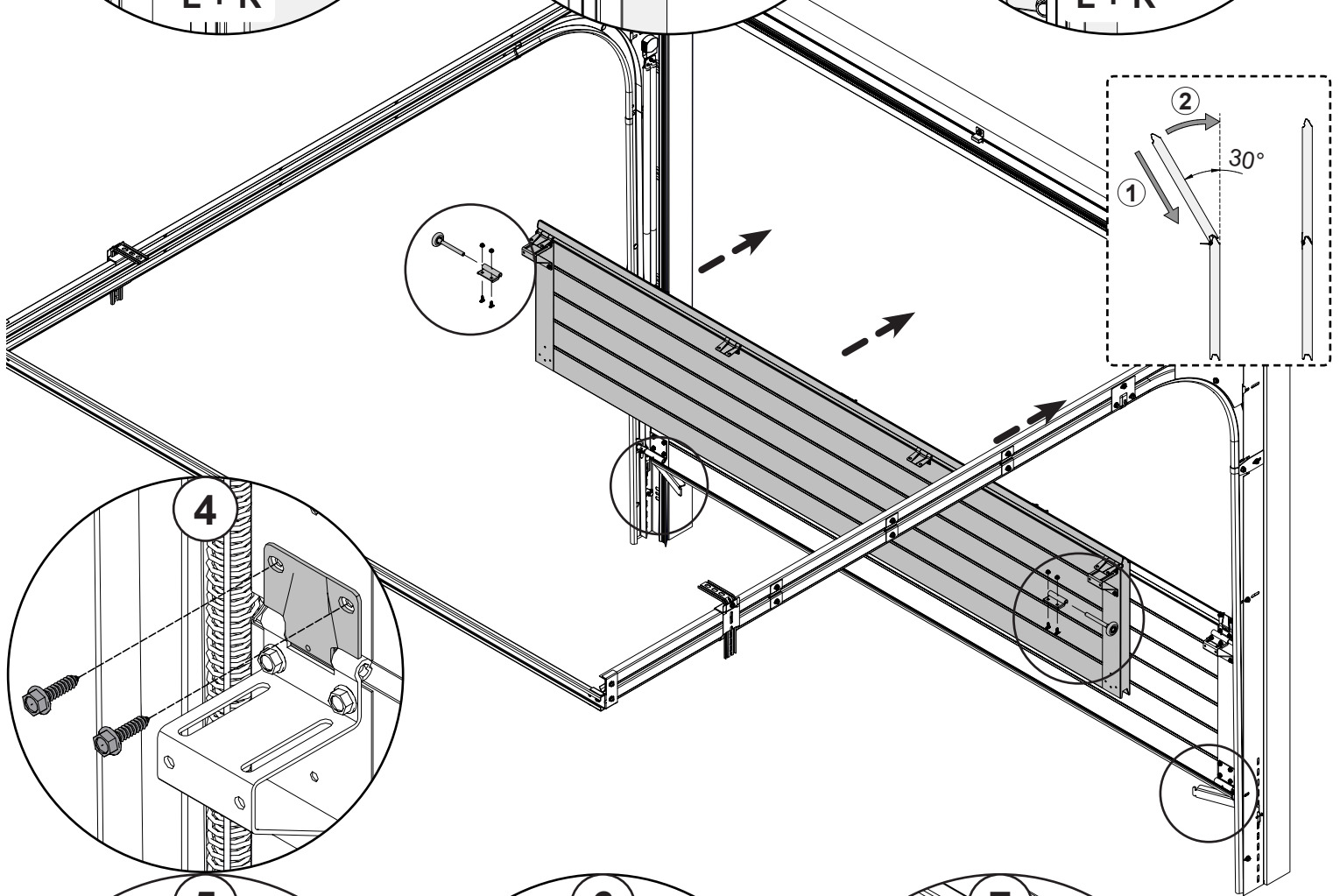
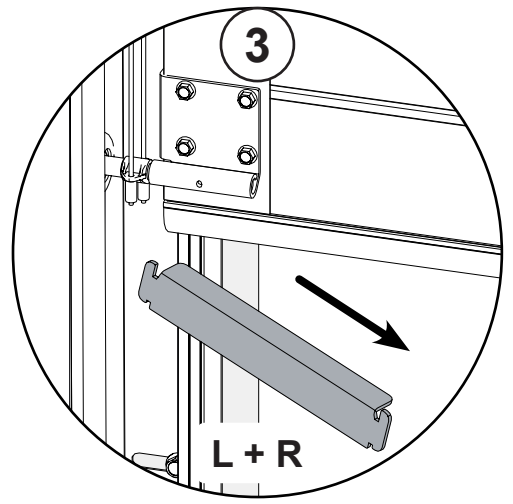
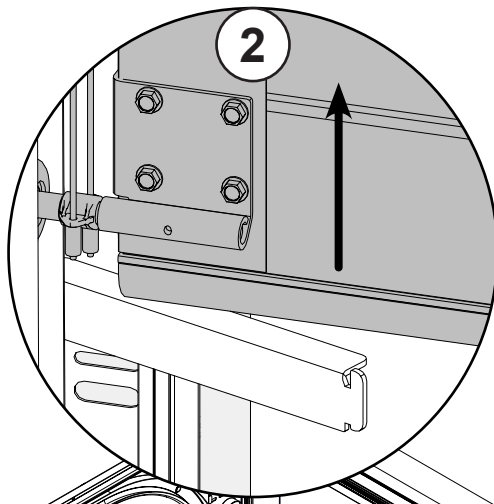
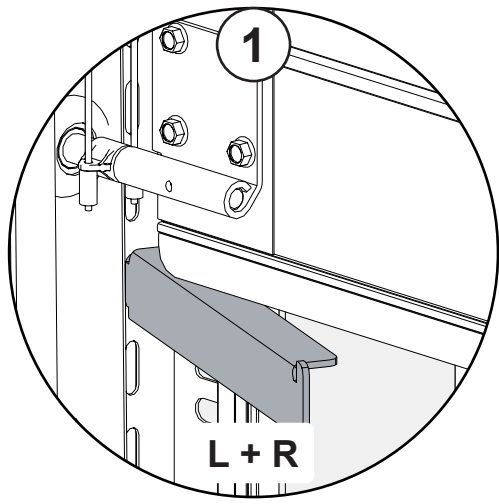


8285

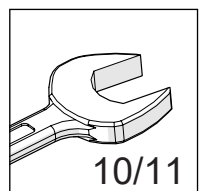
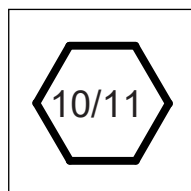
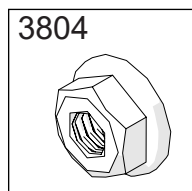
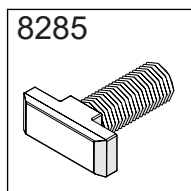
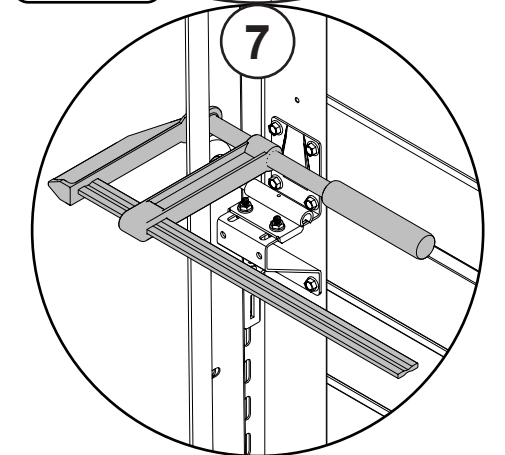
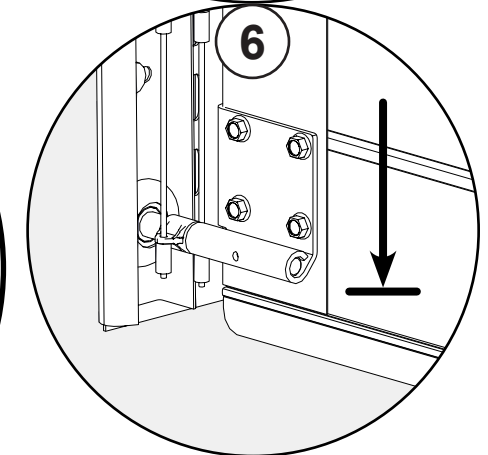
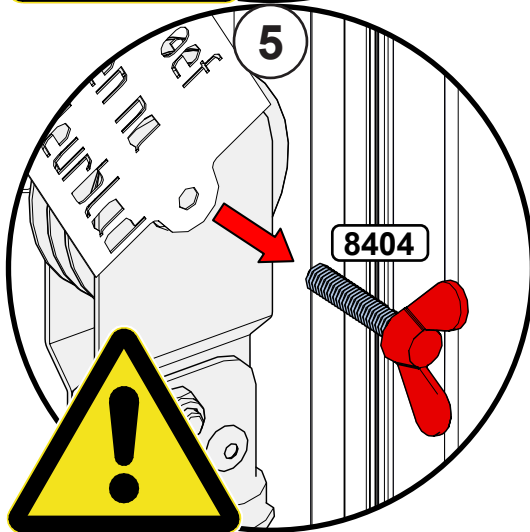
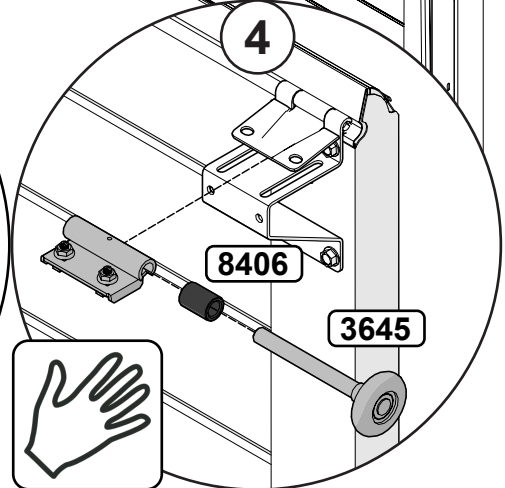
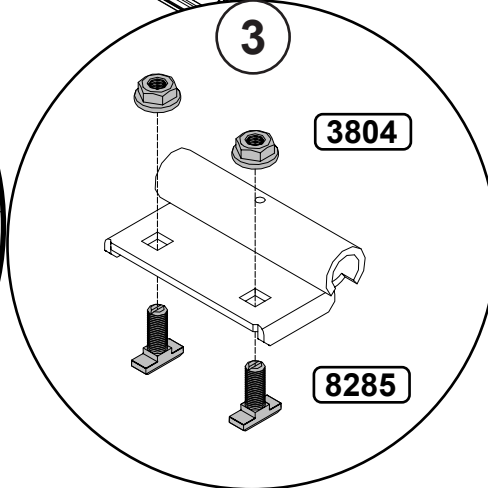
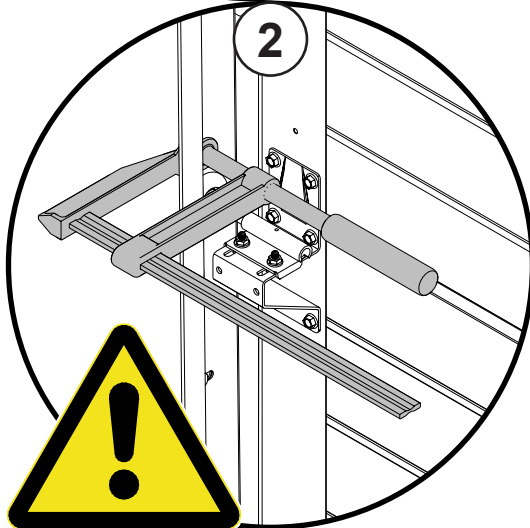
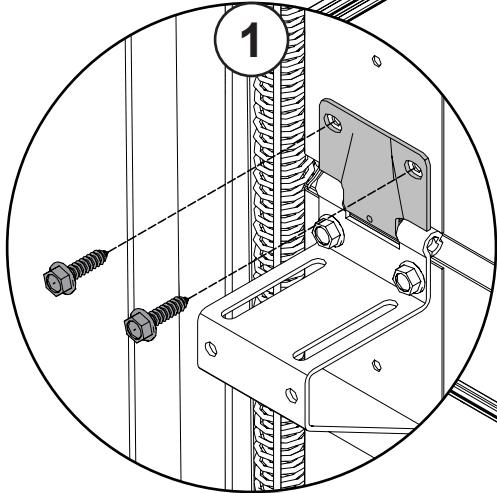
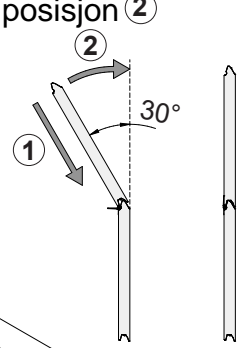


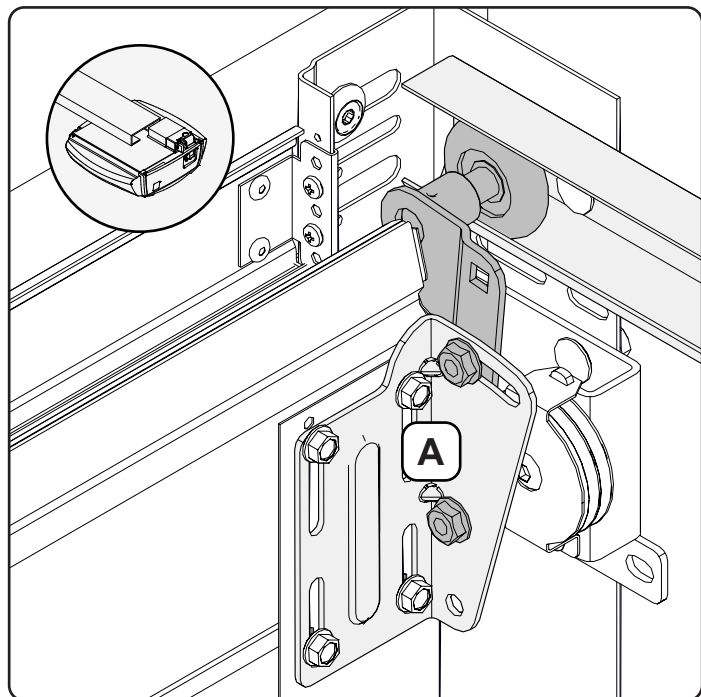
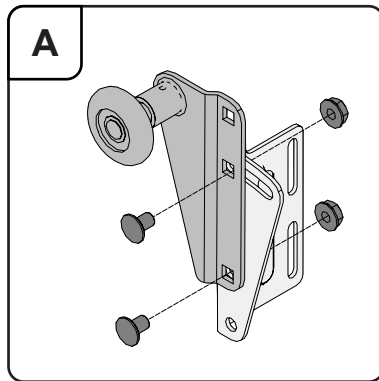
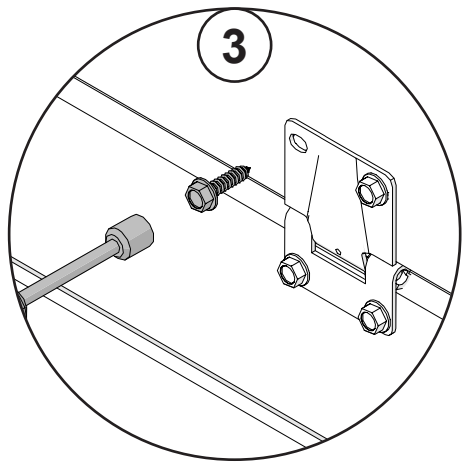
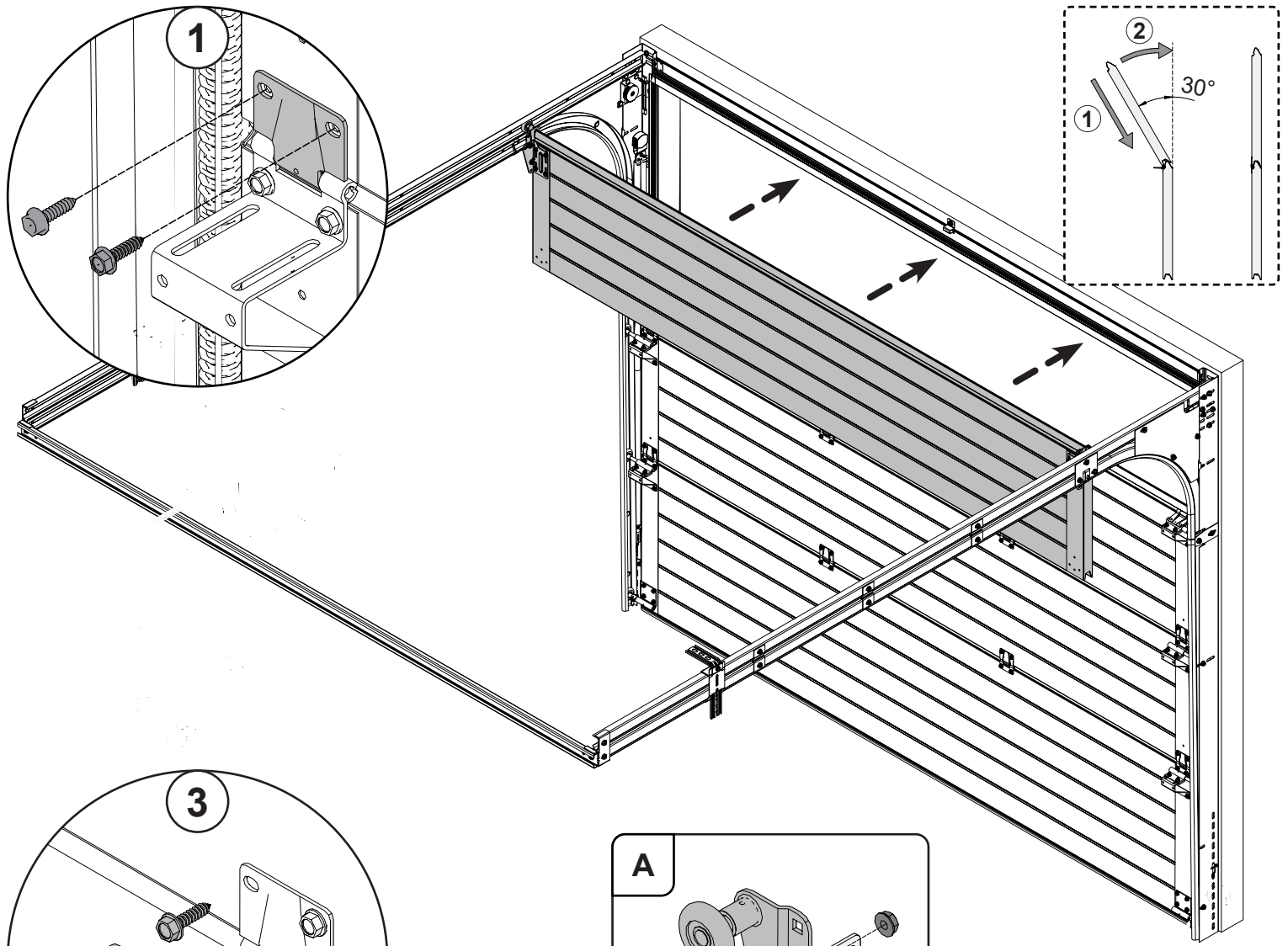
3814, selvborende

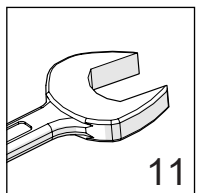
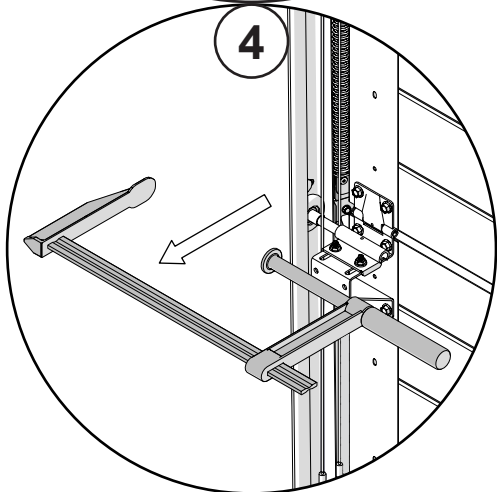
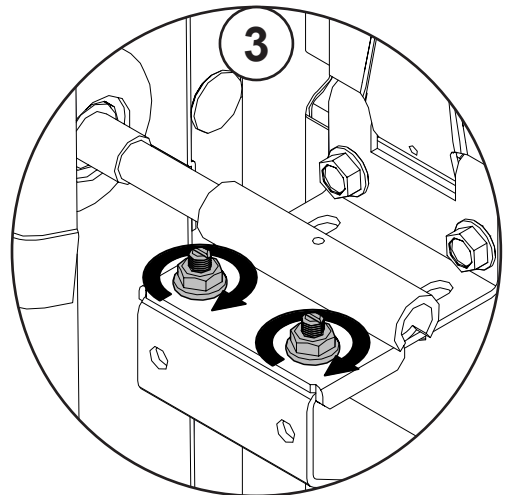
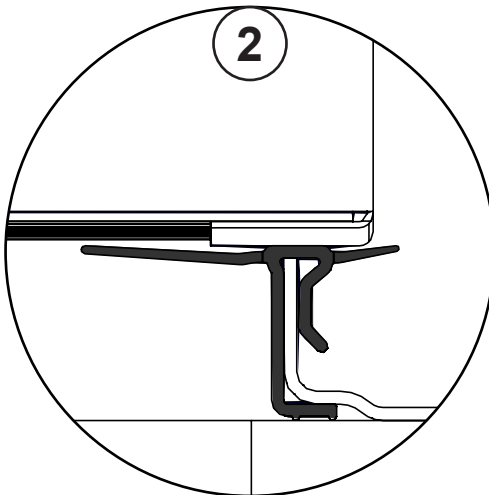
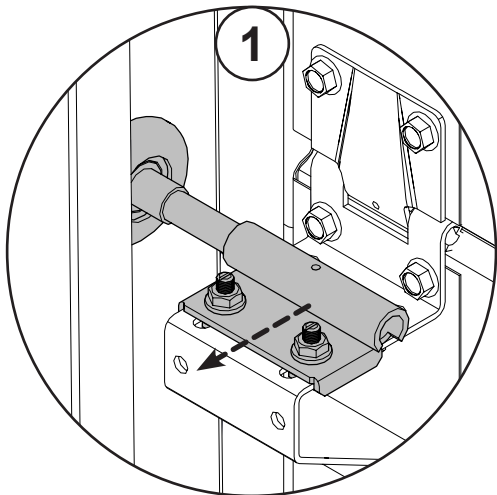
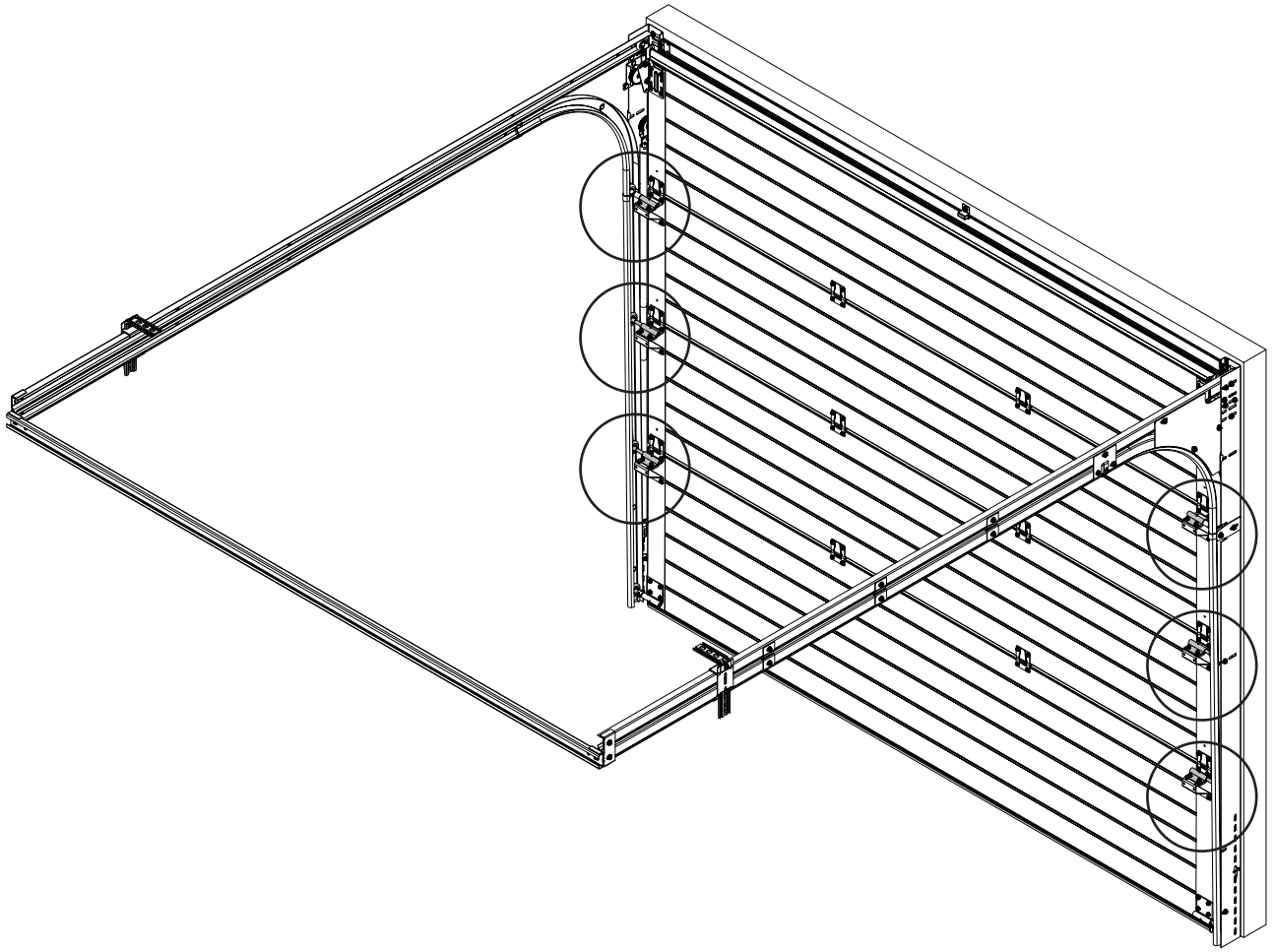


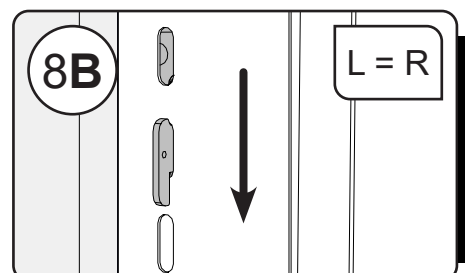
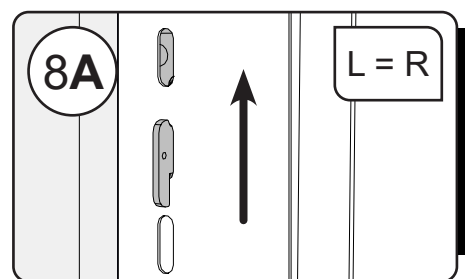
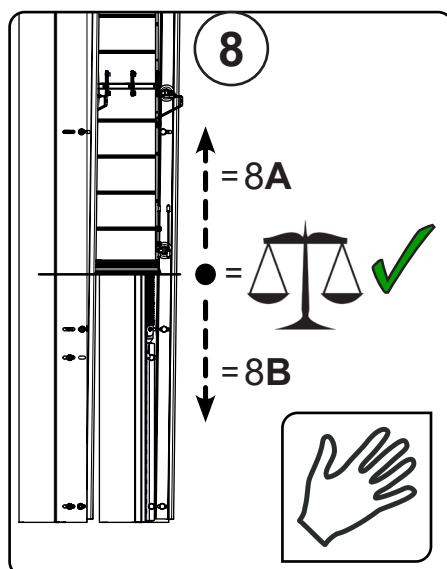
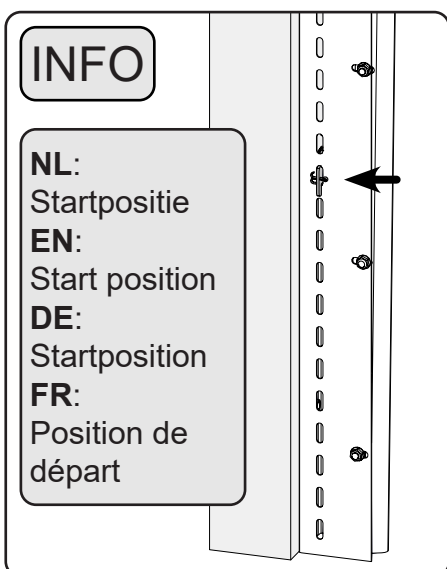
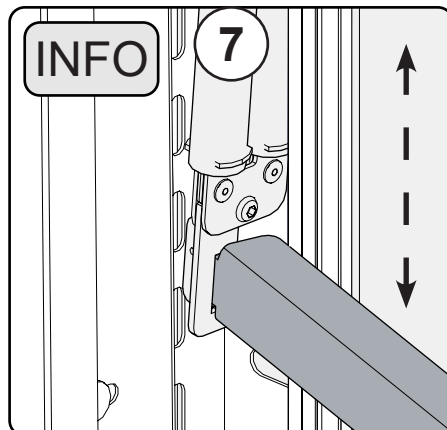
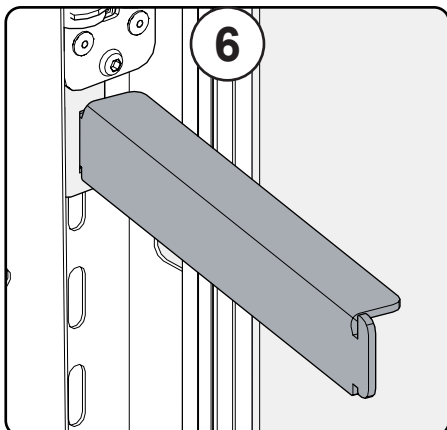
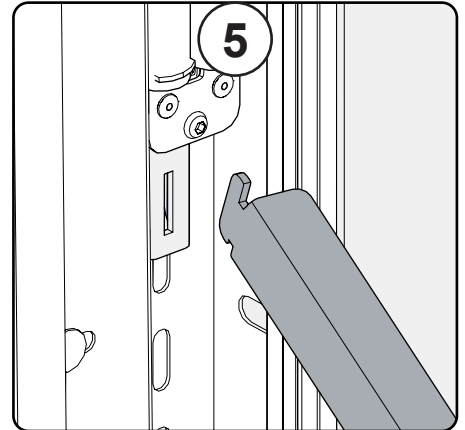
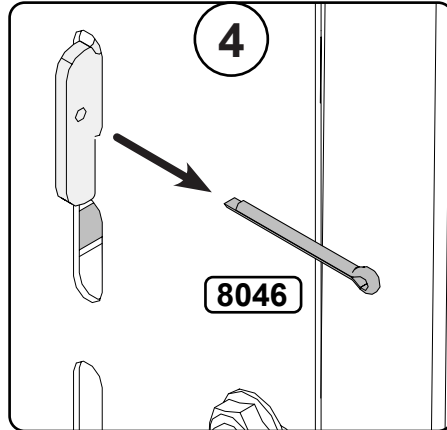
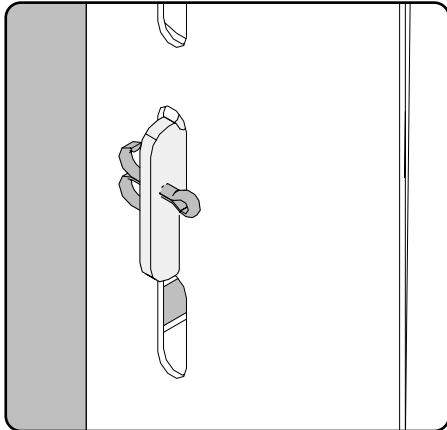
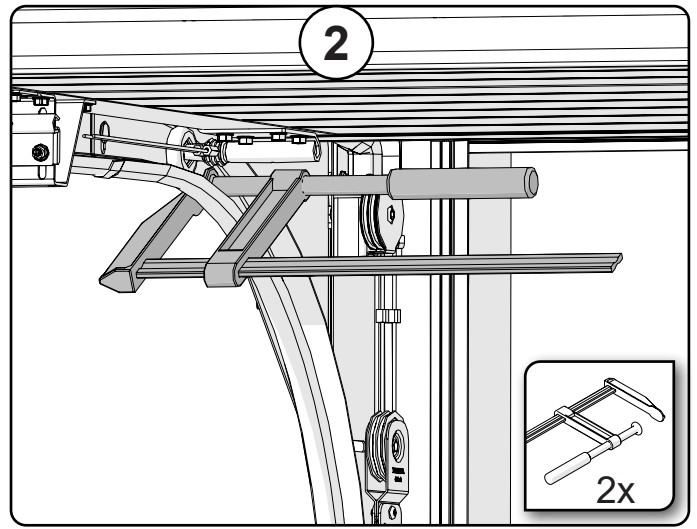
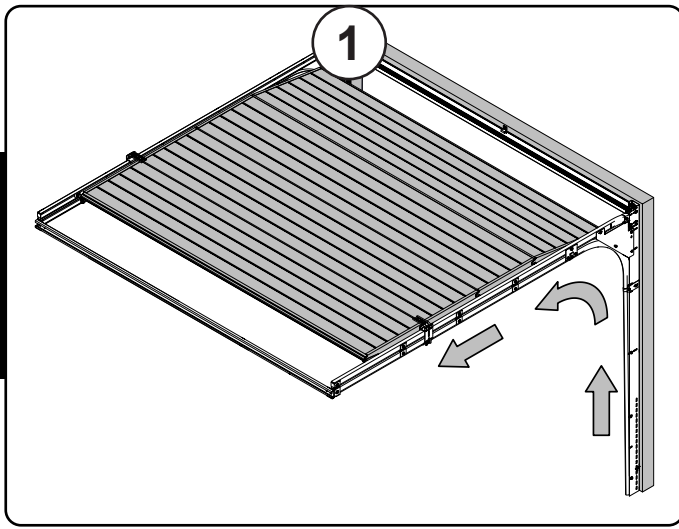


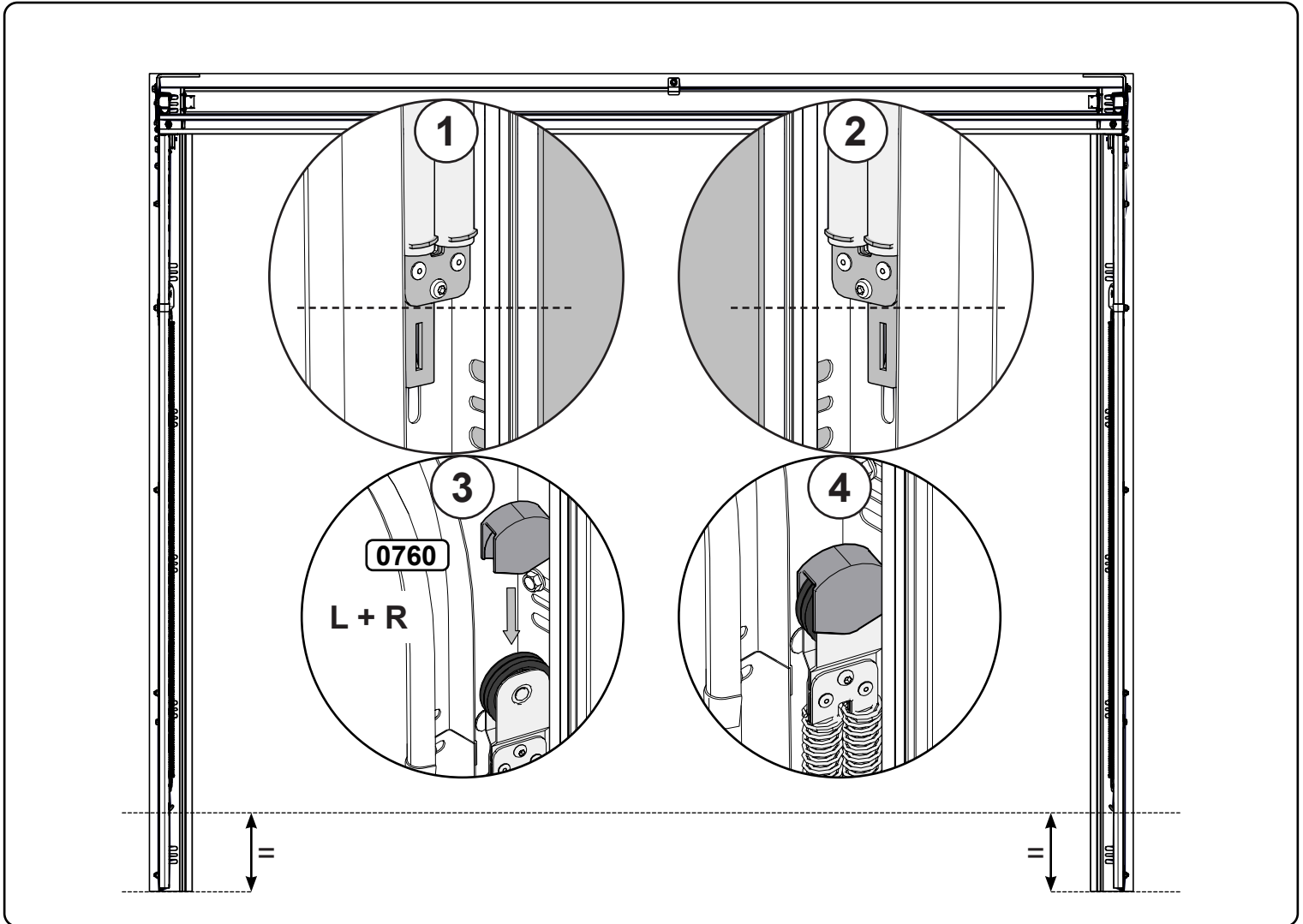
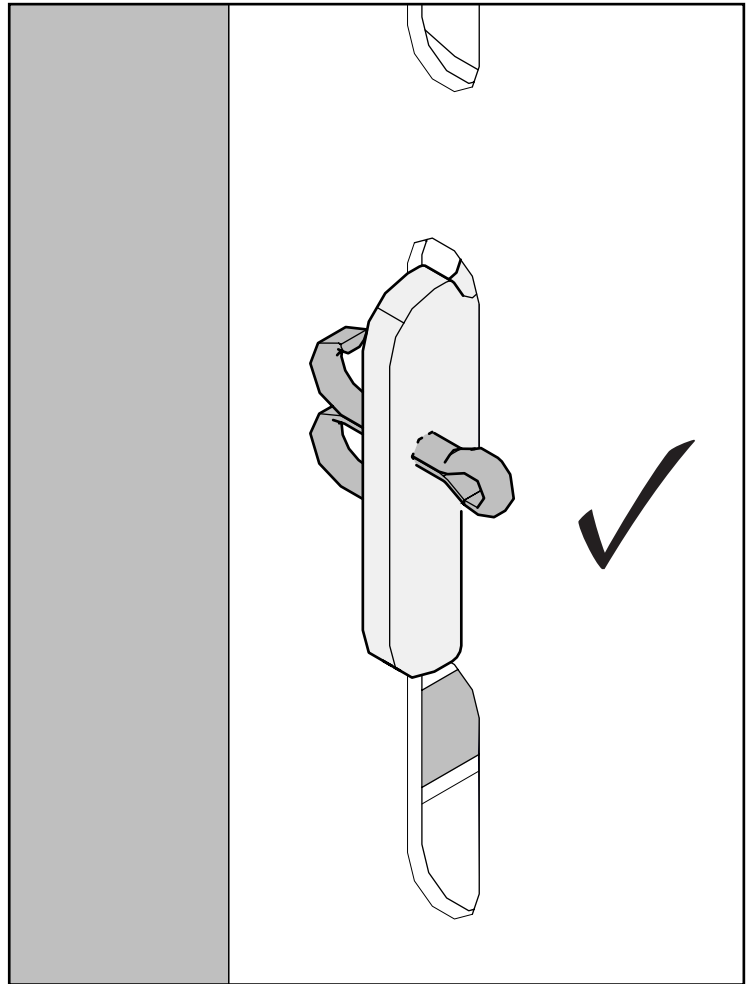
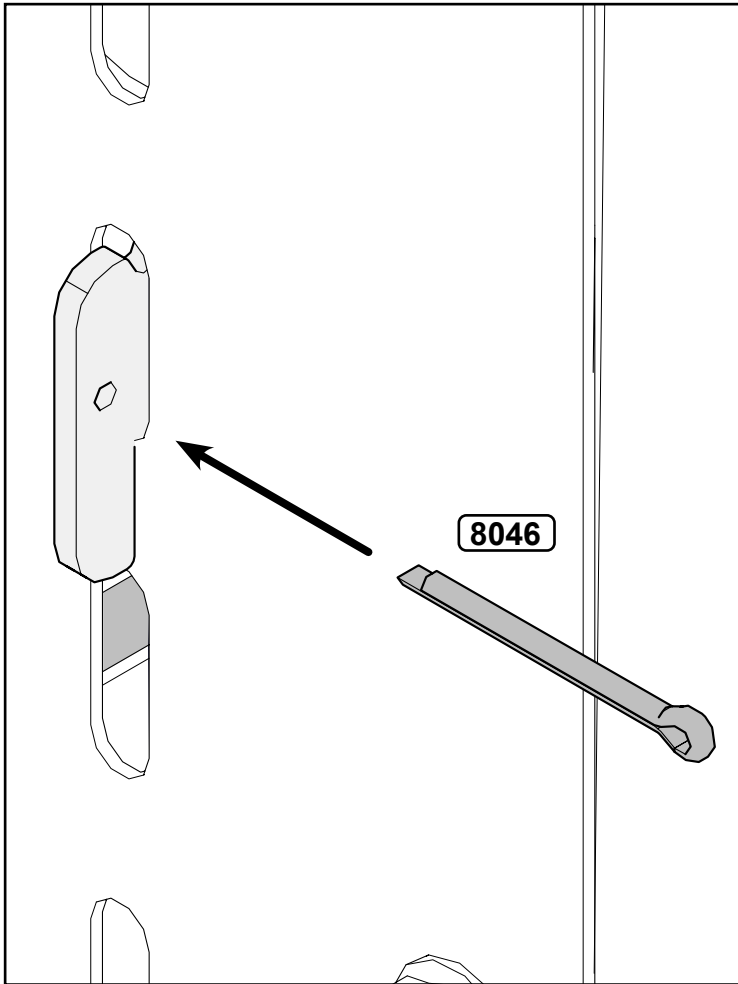
Panelene skal settes inn med ca 30° vinkel ①, vippes opp i loddrett posisjon ② før hengsler skrues fast











FDV dokumentasjon finnes på nett
<https://liga.no/dokumenter/#FDVdokumentasjon>