

G200

MONTAGEHANDLEIDING - ASSEMBLY MANUAL - MONTAGEANLEITUNG - MANUEL DE MONTAGE



Oversikt over festemateriell

C9958/C9959



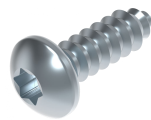
6 x 60 hodediameter 14,9mm, Torx T30

0300

4,2 x 13, PH2



4,2 x 13, Torx T20



8300



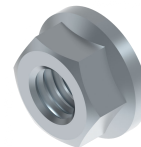
M8x12, Torx T30

8280



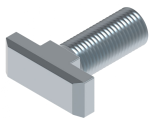
M8x15

8080



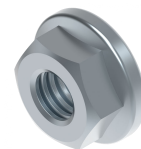
M8

8285



M6x16, T-bolt

3804

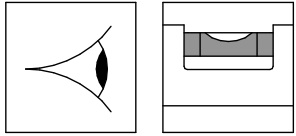





M6

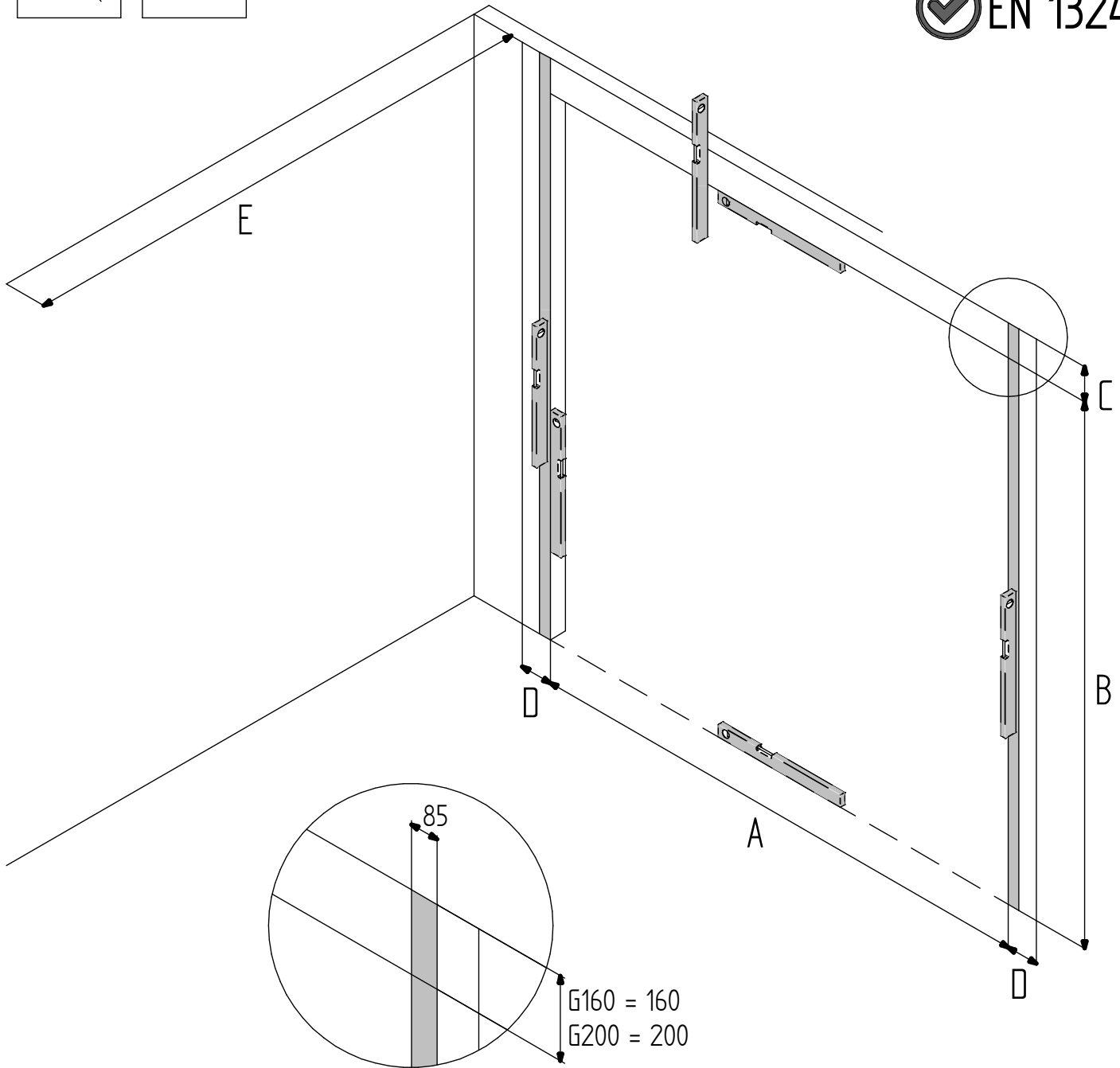
3814



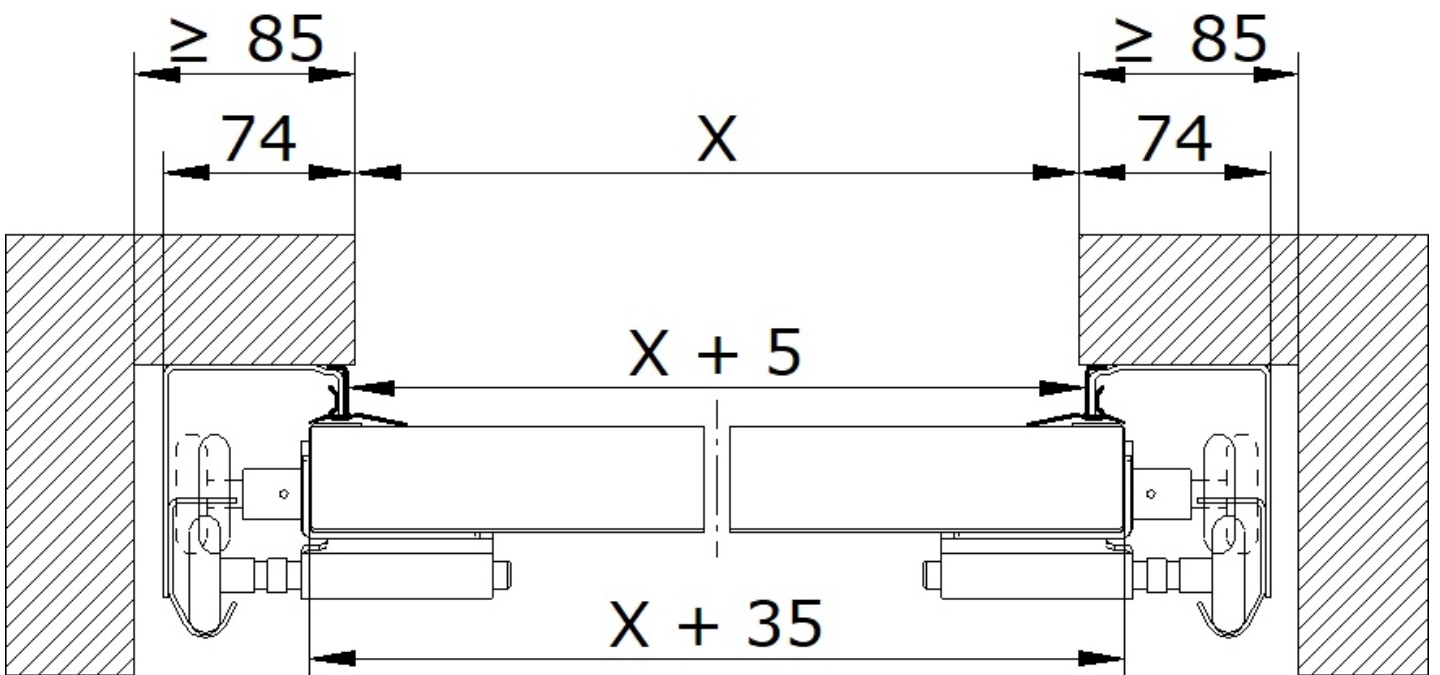
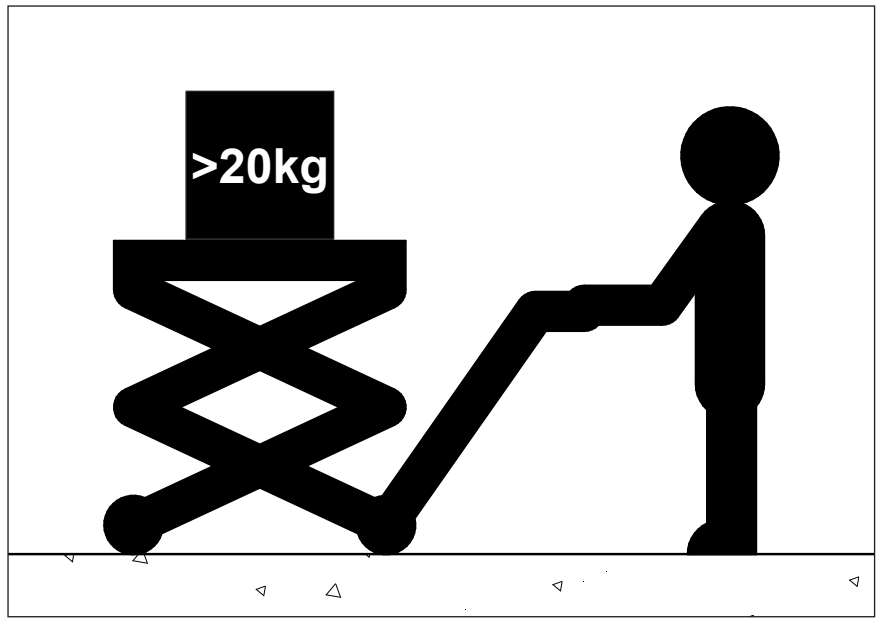
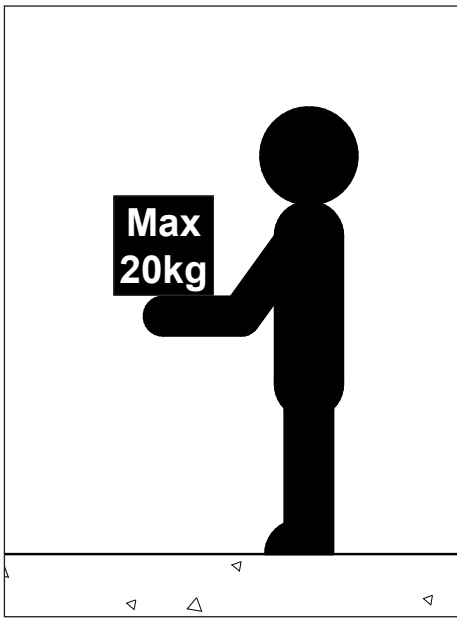
6,3x16, Torx T30, selvborende,
til hengsler, bunn- og topphengere



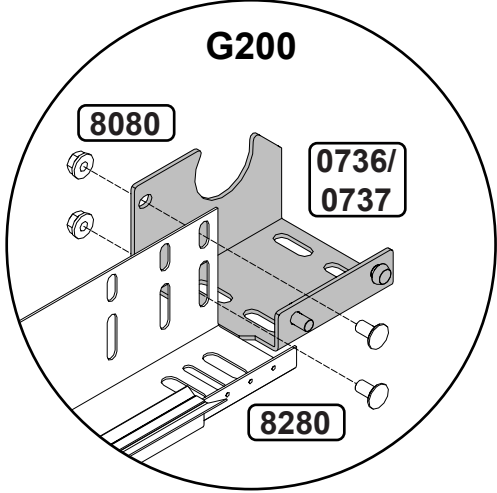
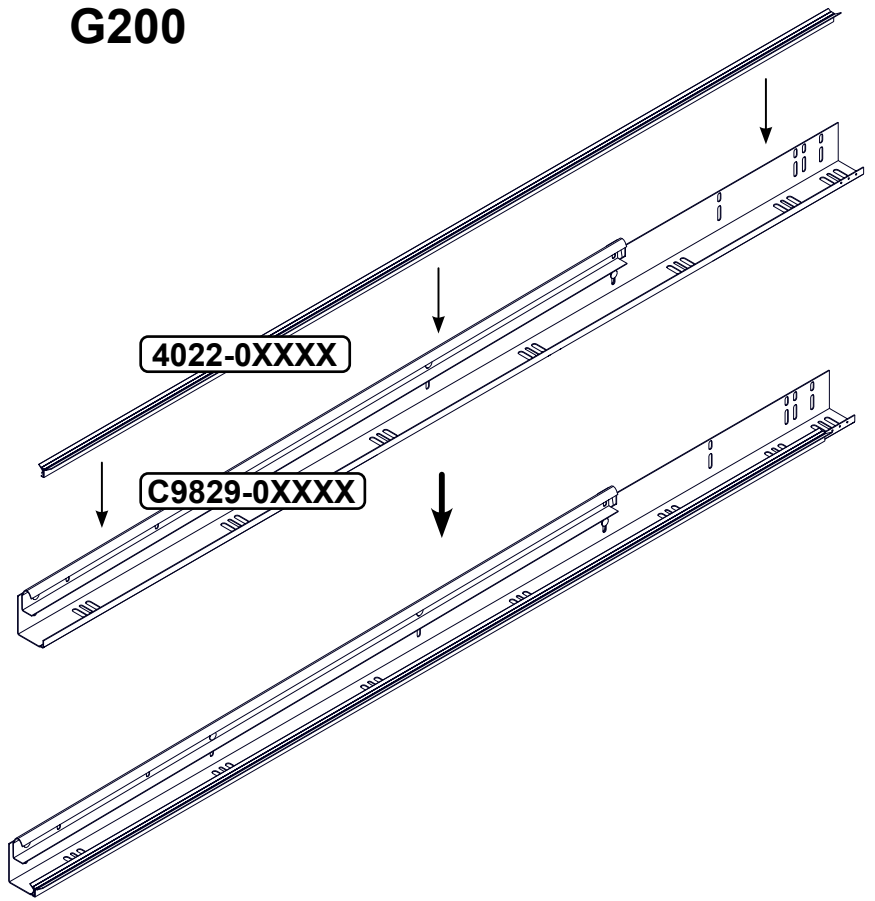
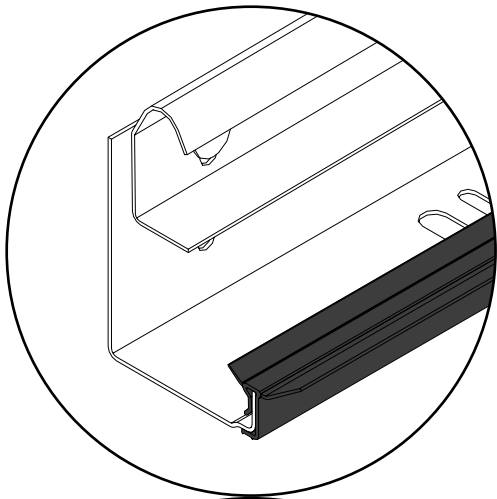
-  EN 12604
-  EN 12453
-  EN 13241



A	B	C	D	E
DLW	DLH	FHR	FSR	FMD
Dagmaat breedte	Dagmaat hoogte	Vrije bovenruimte	Vrije zijruimte	Inbouwdiepte
Day Light Width	Day Light Height	Free Head Room	Free Side Room	Free Mounting Dept
Tageslichtbreite	Tageslichtehöhe	Sturzfreiraum	Freie Seitenraum	Freie Einbautiefe
Largeur de bai	Hauteur de baie	Linteau disponible	Ecoinçons Recuis	Recul
Lățime Gol	Înălțime Gol	Buiandrug Liber	Spațiul Liber Lateral	Spațiul Liber în Adâncime
Szélesség	Magasság	Szabad szemöldök magasság	Szabad hely oldalt	Szabad beépítési mélység

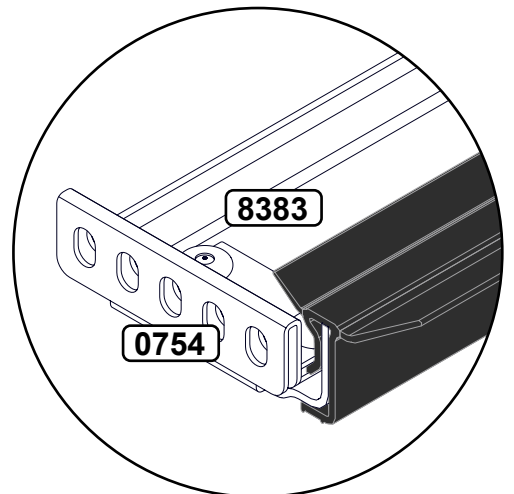
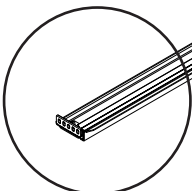
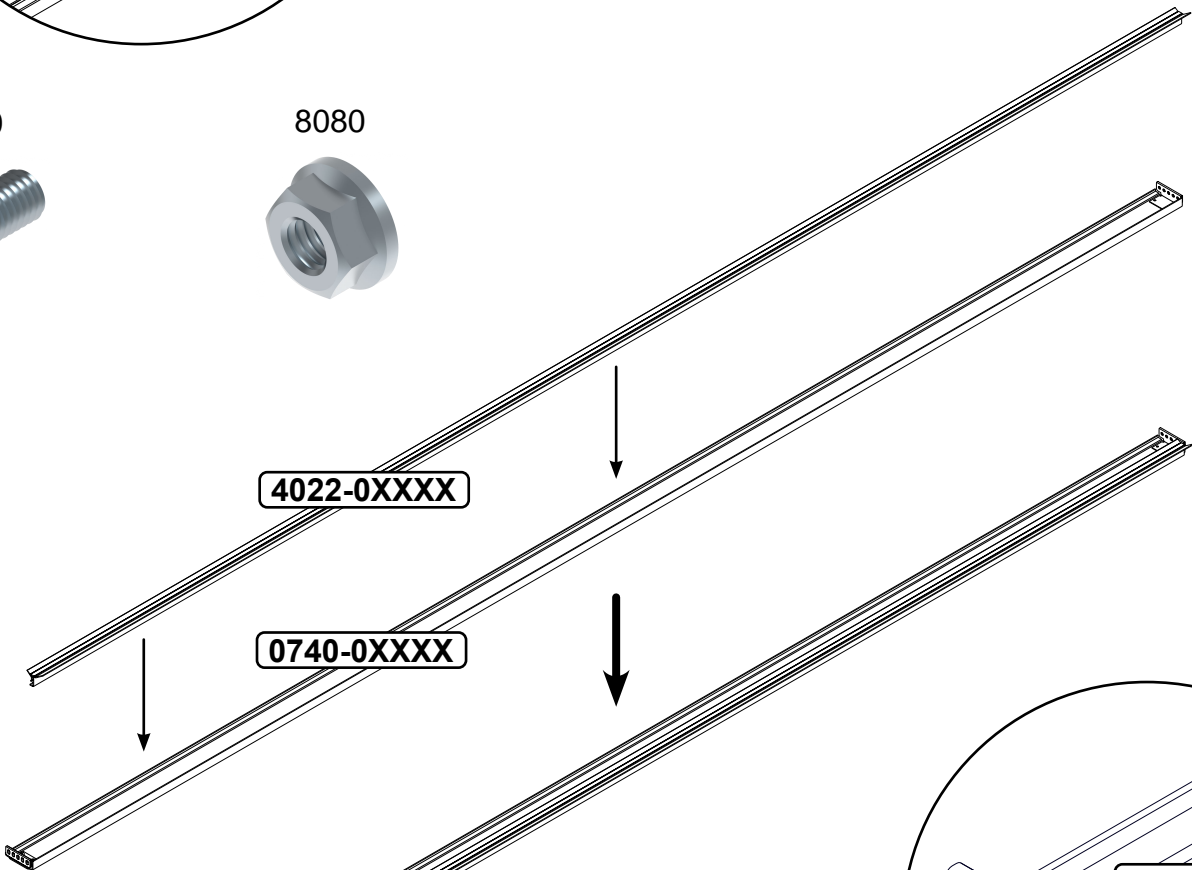
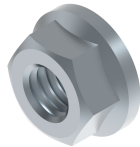


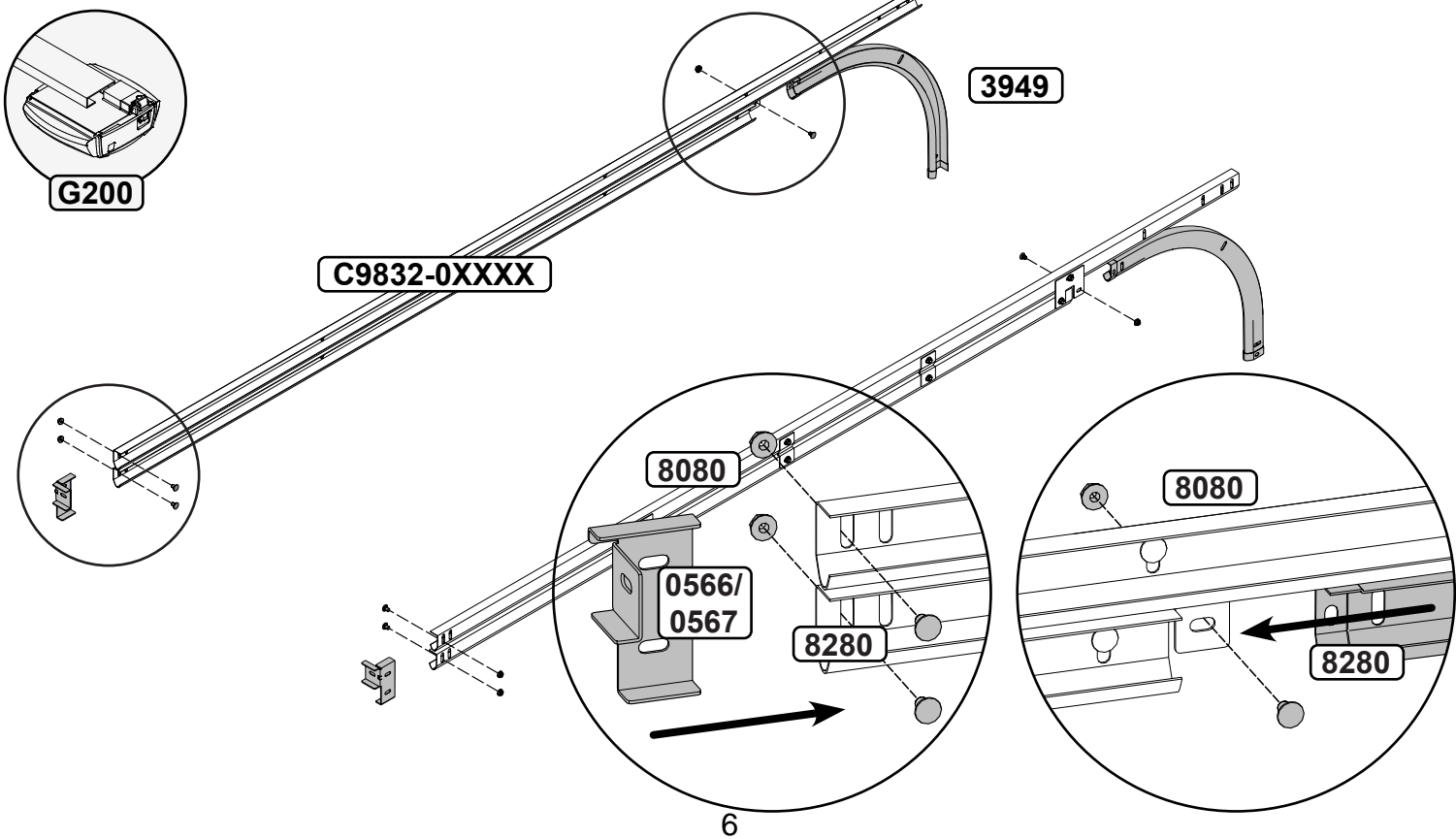
G200



8280

8080

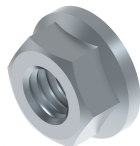


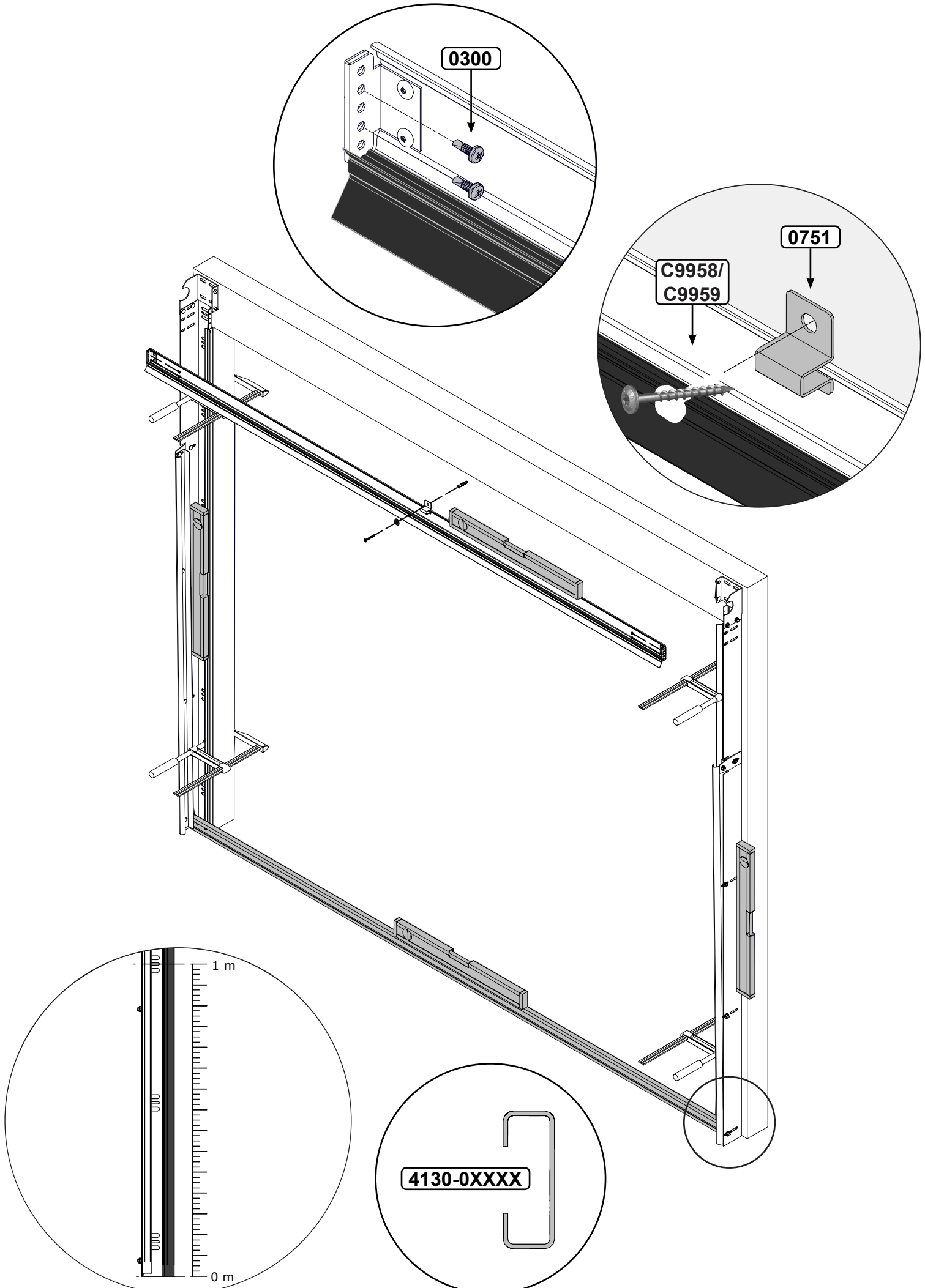


8280

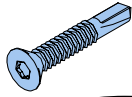


8080



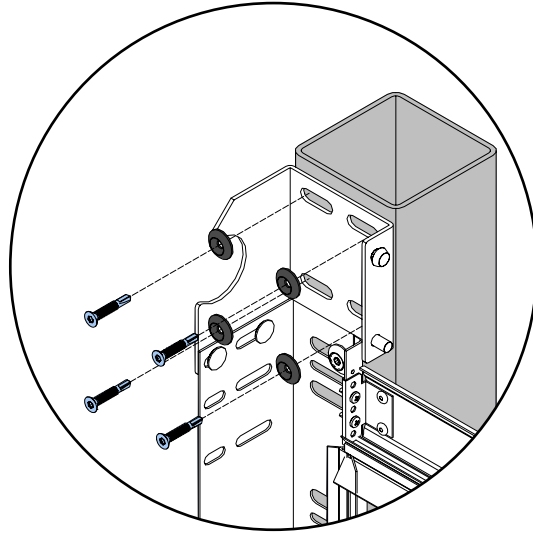


Ø6

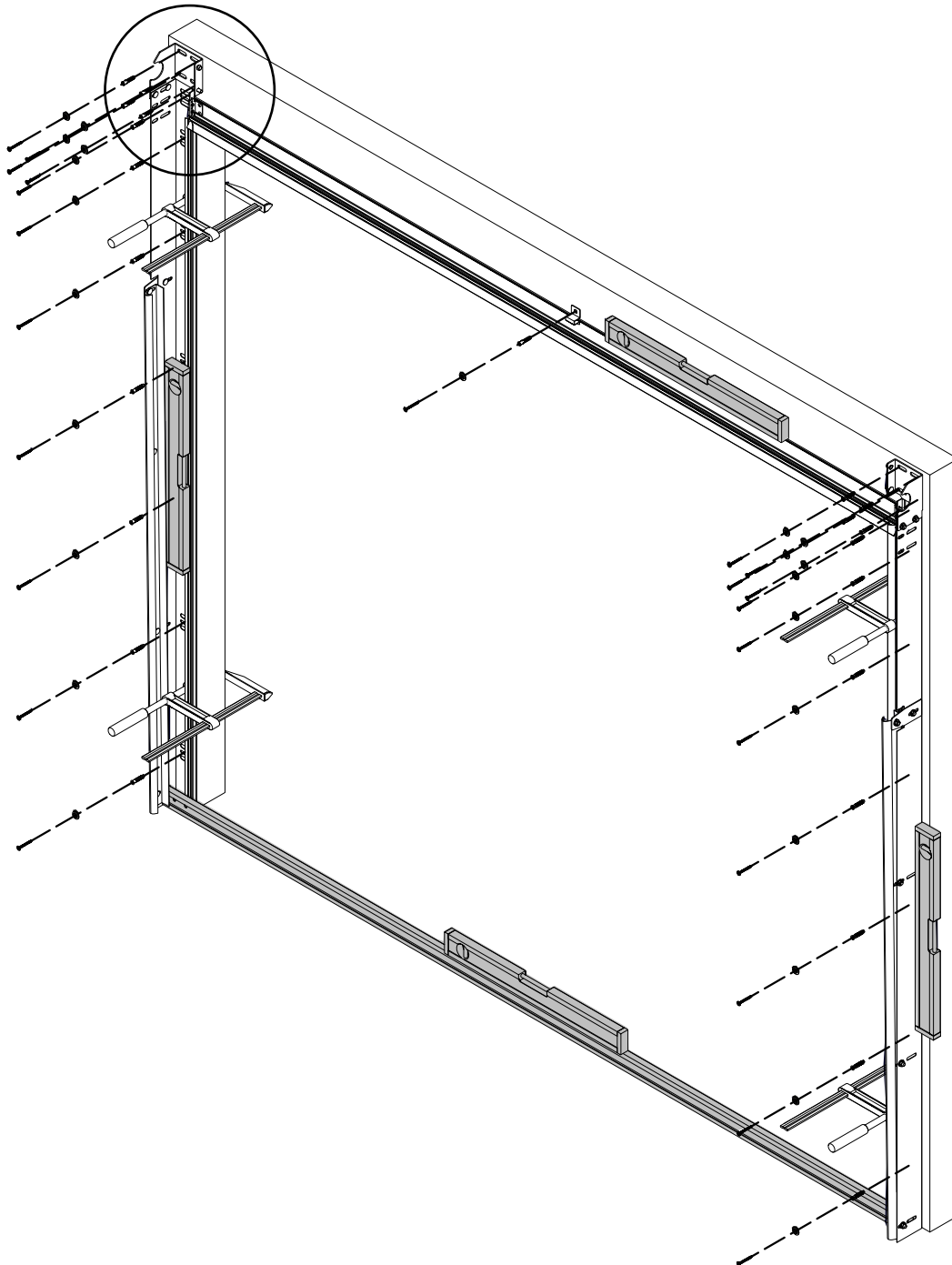


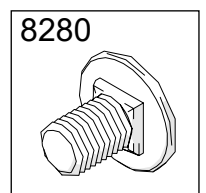
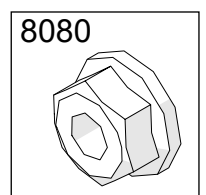
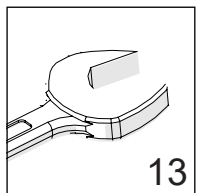
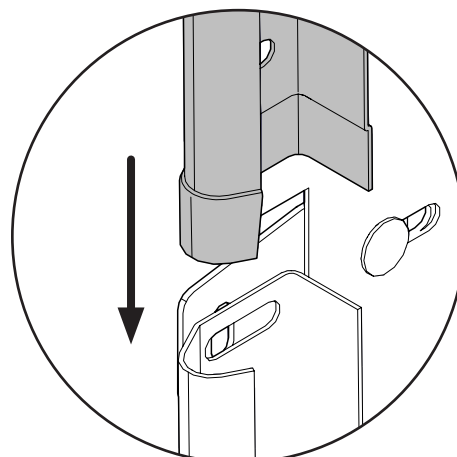
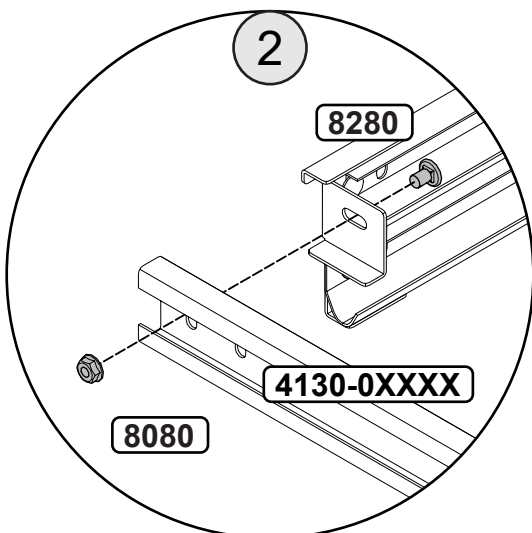
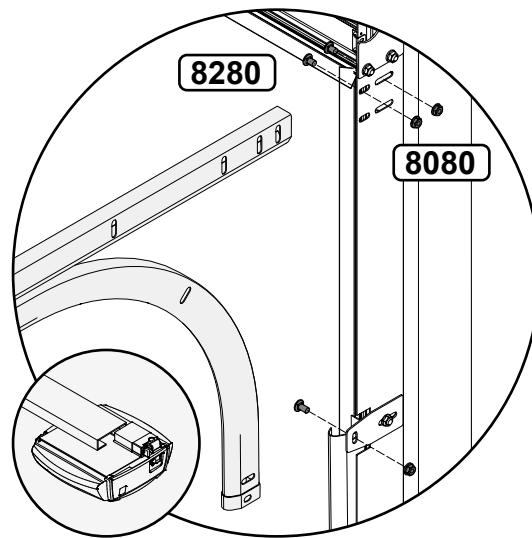
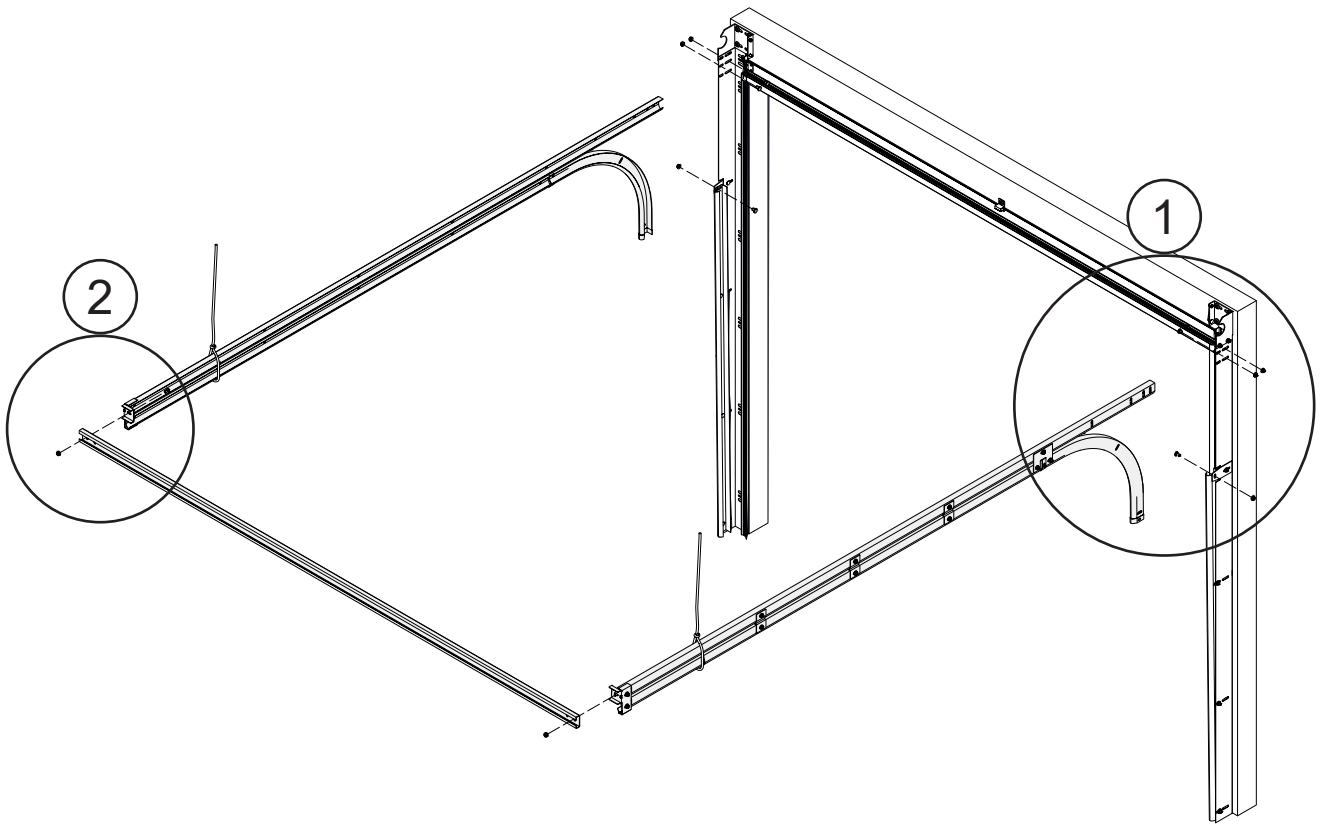
C9958

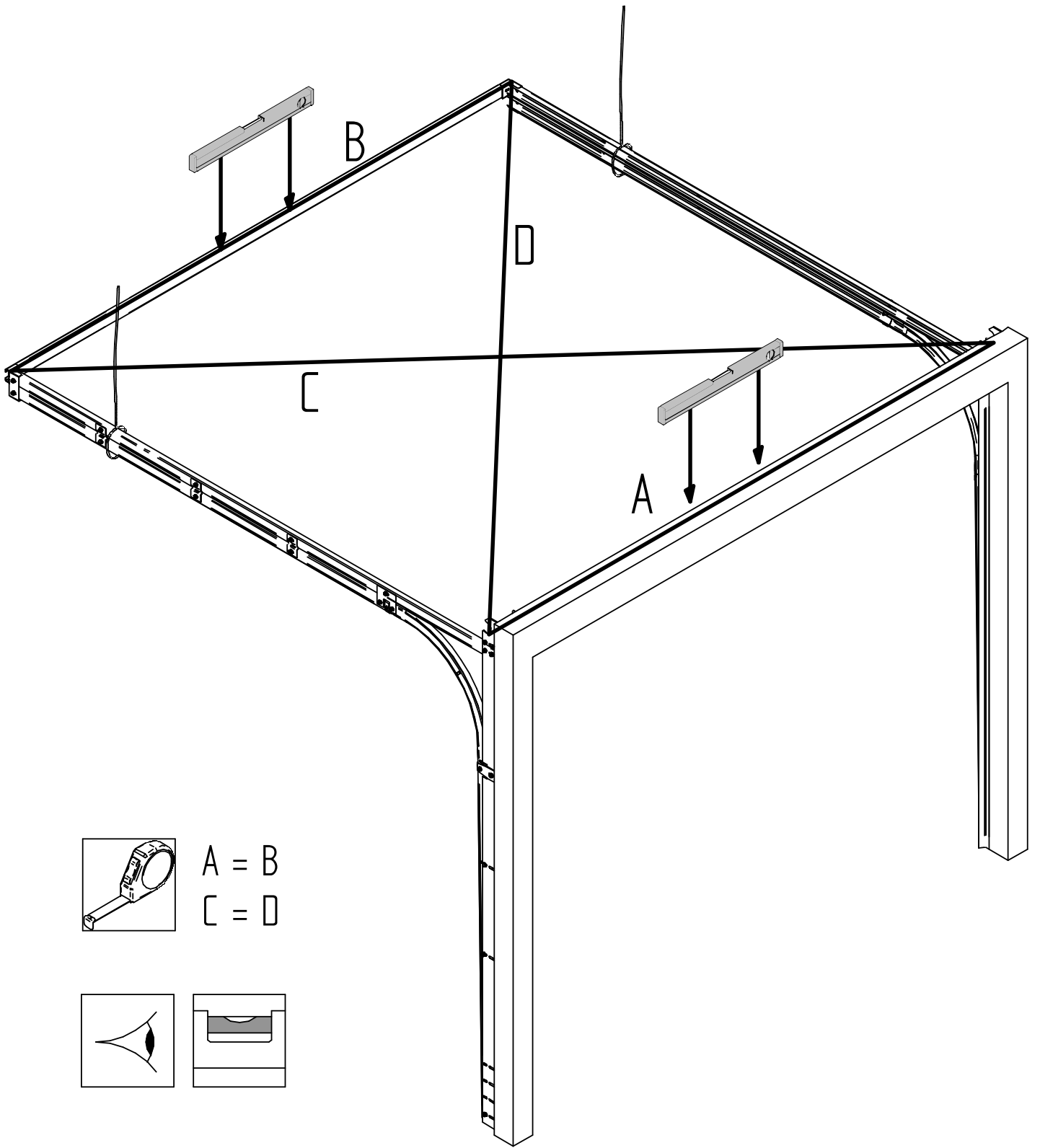
C9958



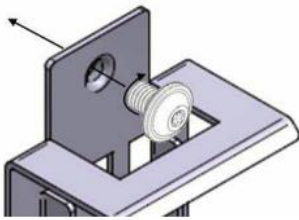
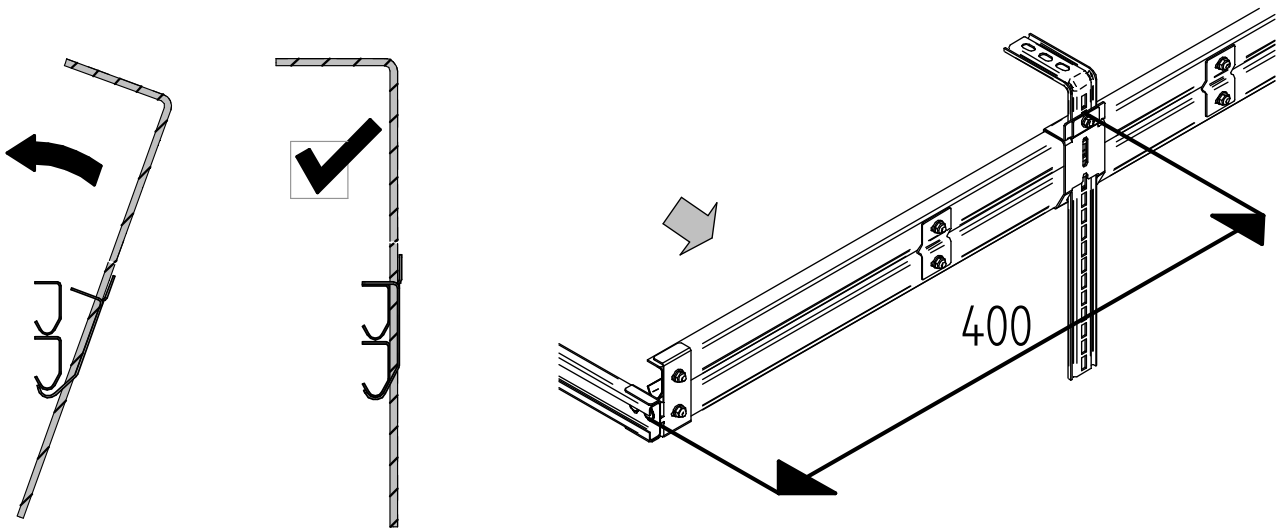
G200







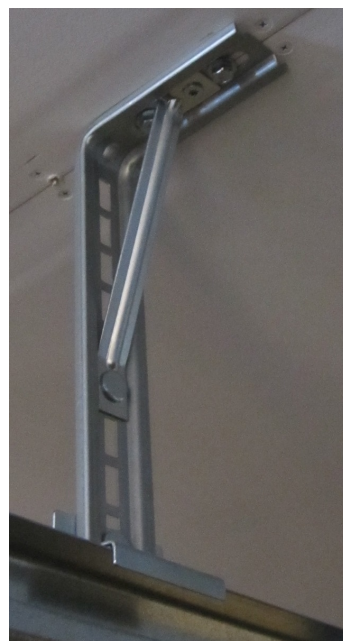
Montering av takfeste for takskinne



8300

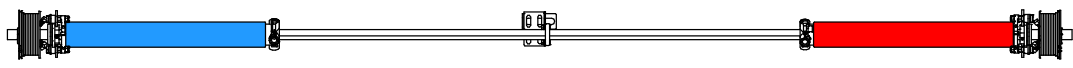


Montering av skråastiver

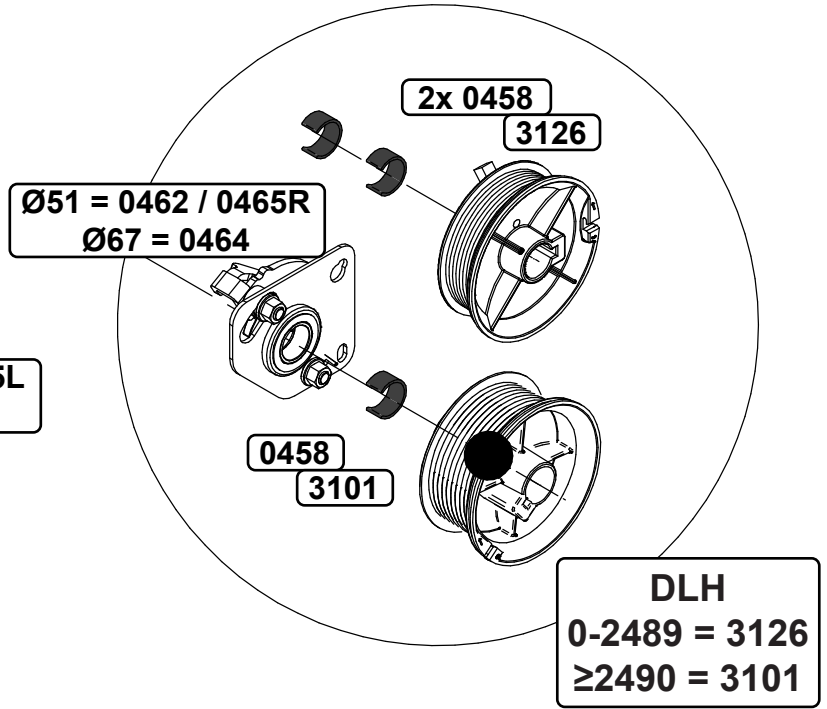
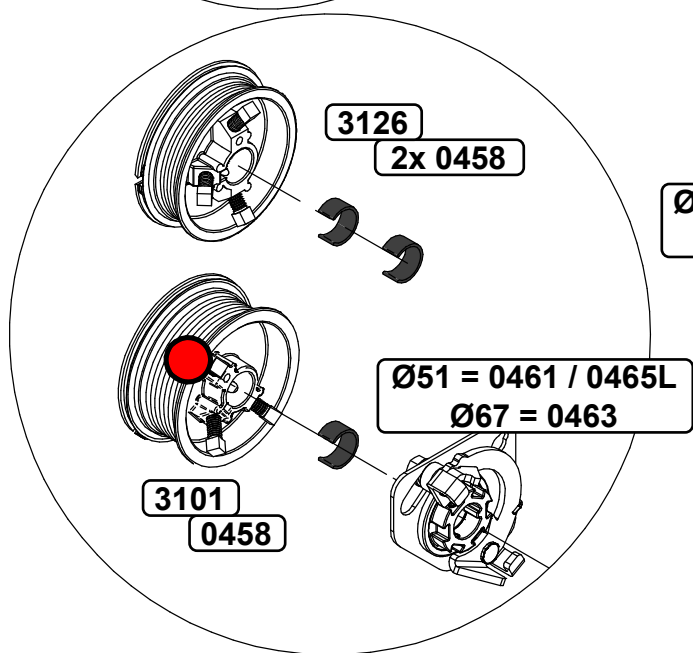
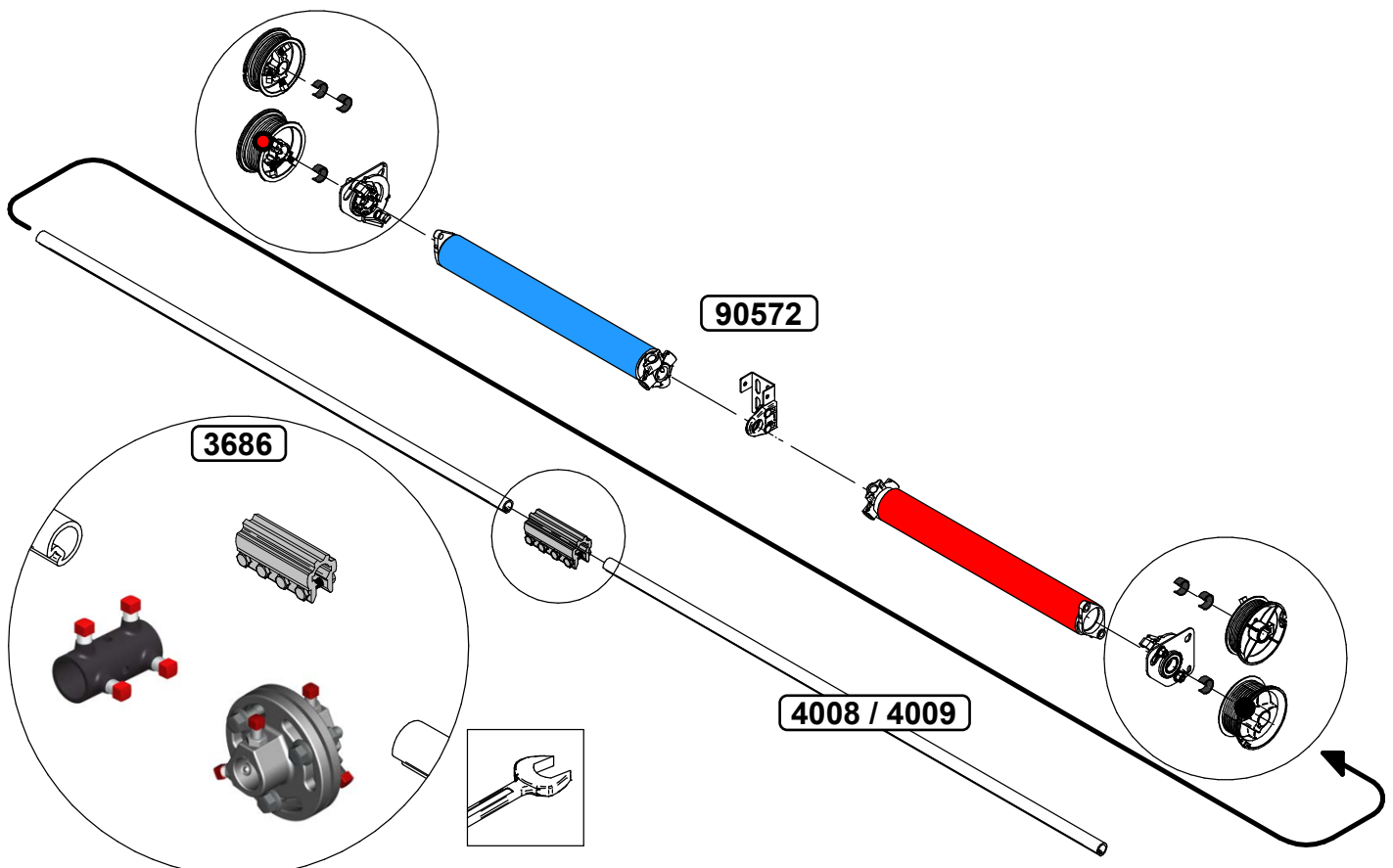
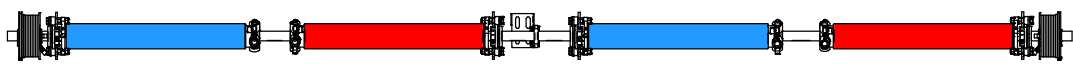


G200

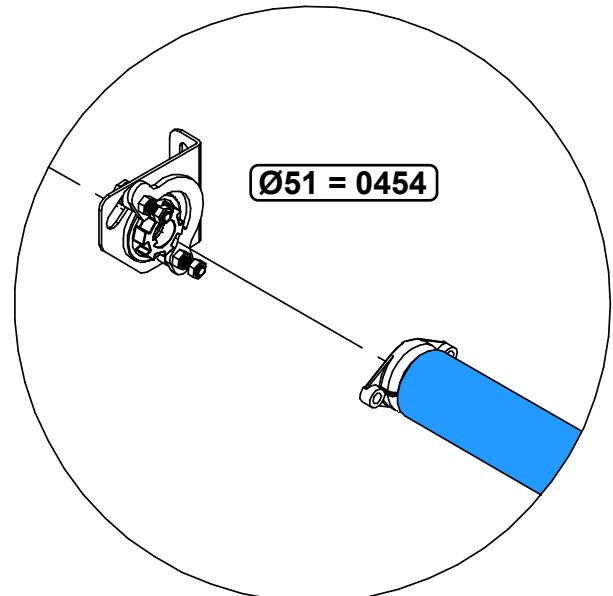
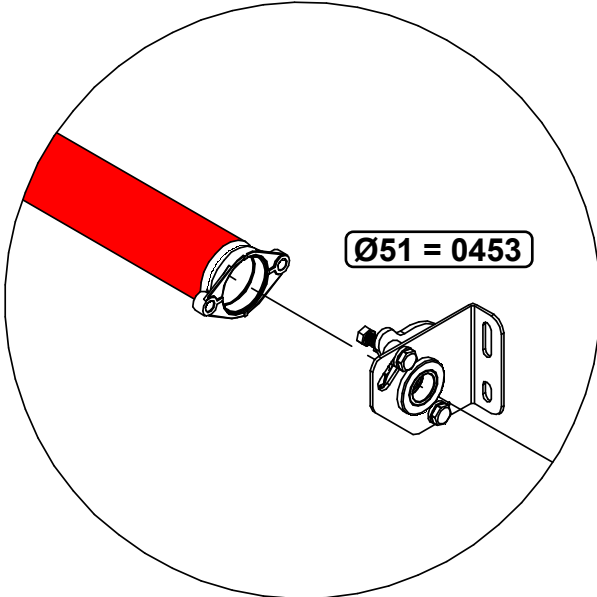
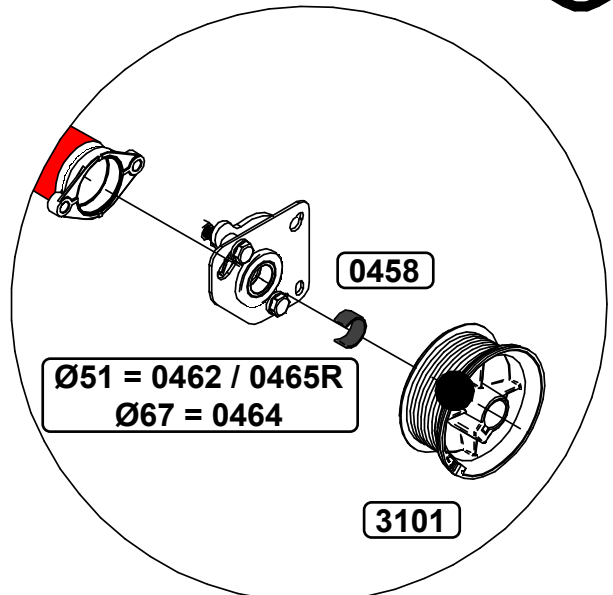
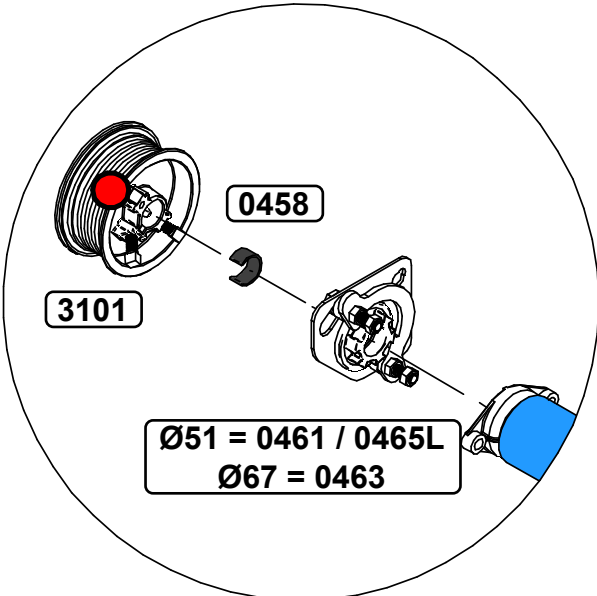
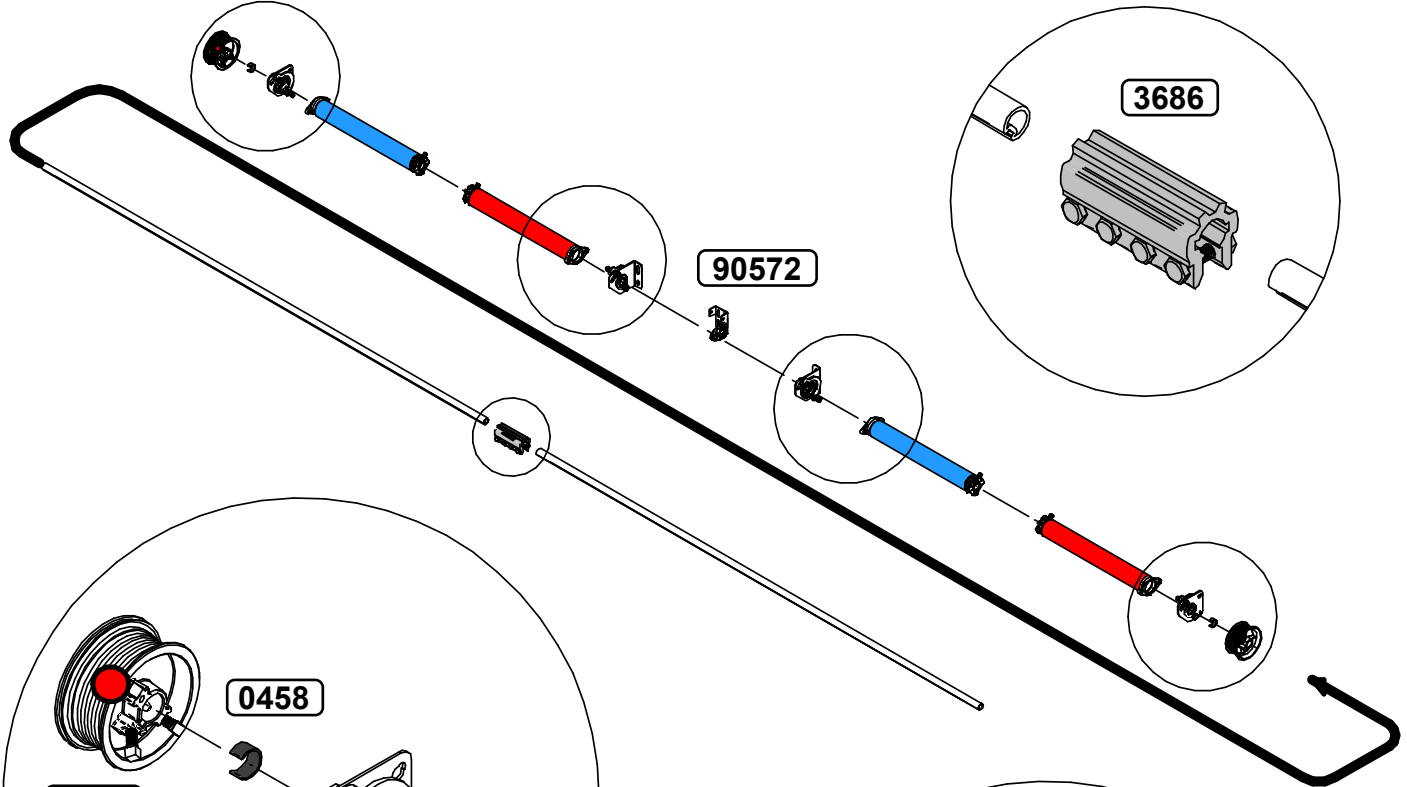
L LHW RHW R



L LHW RHW L LHW RHW R



G200



Montering av åpnerfeste

I monteringsveiledningen til produsenten av portåpneren kan det stå at festet skal monteres et stykke ned på portelementet (fra 0 til 130 mm) Dette gjelder **IKKE** for LIGA porten, her skal åpnerfestet monteres som vist på bildet

Åpnerfeste på element uten avstiver



Åpnerfeste og avstiver på element



3814



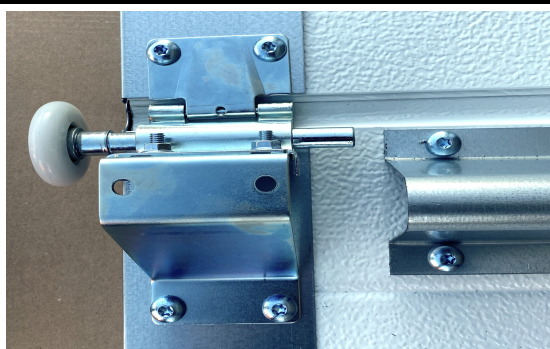
Åpnerfeste følger med portåpneren og kan variere i utførelse, åpnerfeste er derfor ikke tegnet inn. Åpnerfeste monteres så **HØYT** opp som mulig på den slette delen av det øverste elementet. På porter fra 451cm bredde monteres avstiver under åpnerfeste

Montering av avstivere, bunnleddet er ledd nr. 1

Antall ledd i porten	Portbredde 451 - 500		Portbredde 501 - 550	
	Antall avstivere	På ledd:	Antall avstivere	På ledd:
3	1	3	2	1 og 3
4	1	4	3	1, 3 og 4
5	1	5	4	1, 3, 4 og 5
6	1	6	4	1, 3, 4, 5 og 6

Avstiver på toppleddet monteres under åpnerfeste, mellom sidehengslene
 Øvrige avstivere monteres på toppen av ledd sammen med midthengslene
 2 skruer i hver ende, en skrue under hver midthengsle

Ikke skruer i alle hull i avstiveren



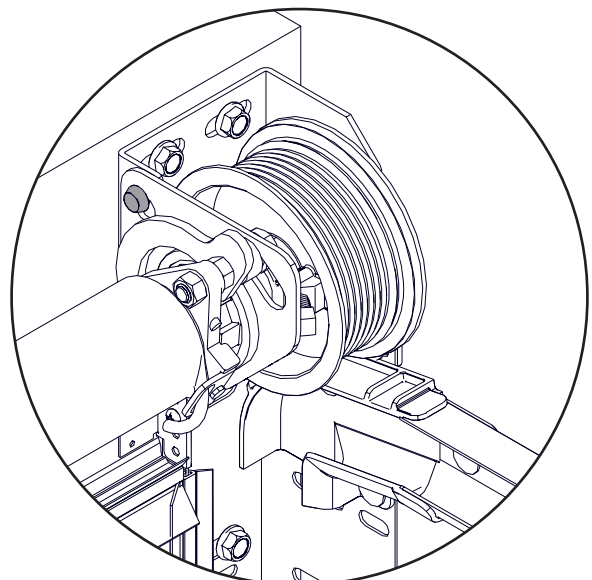
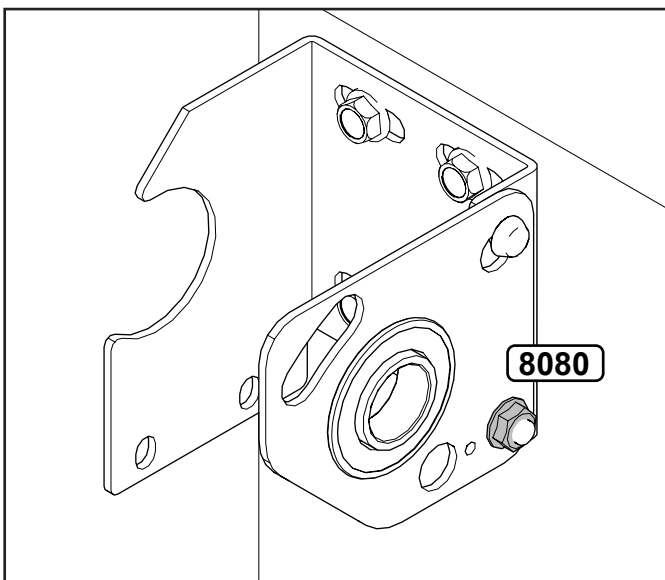
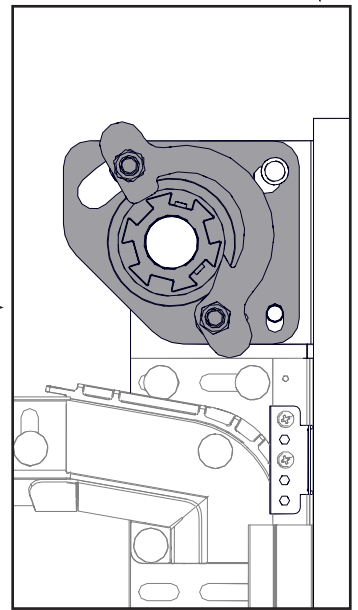
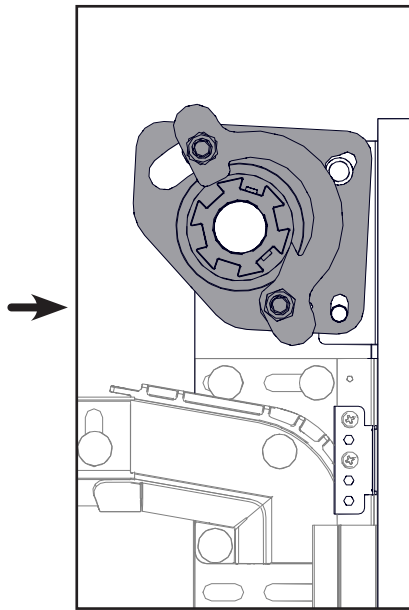
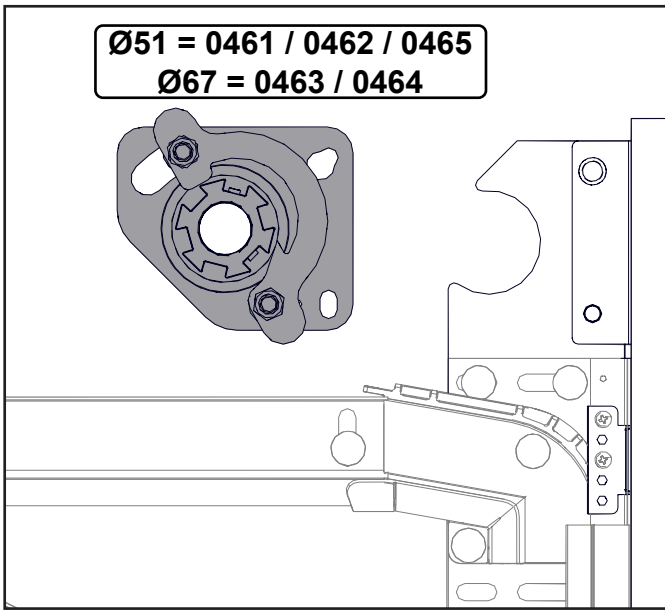
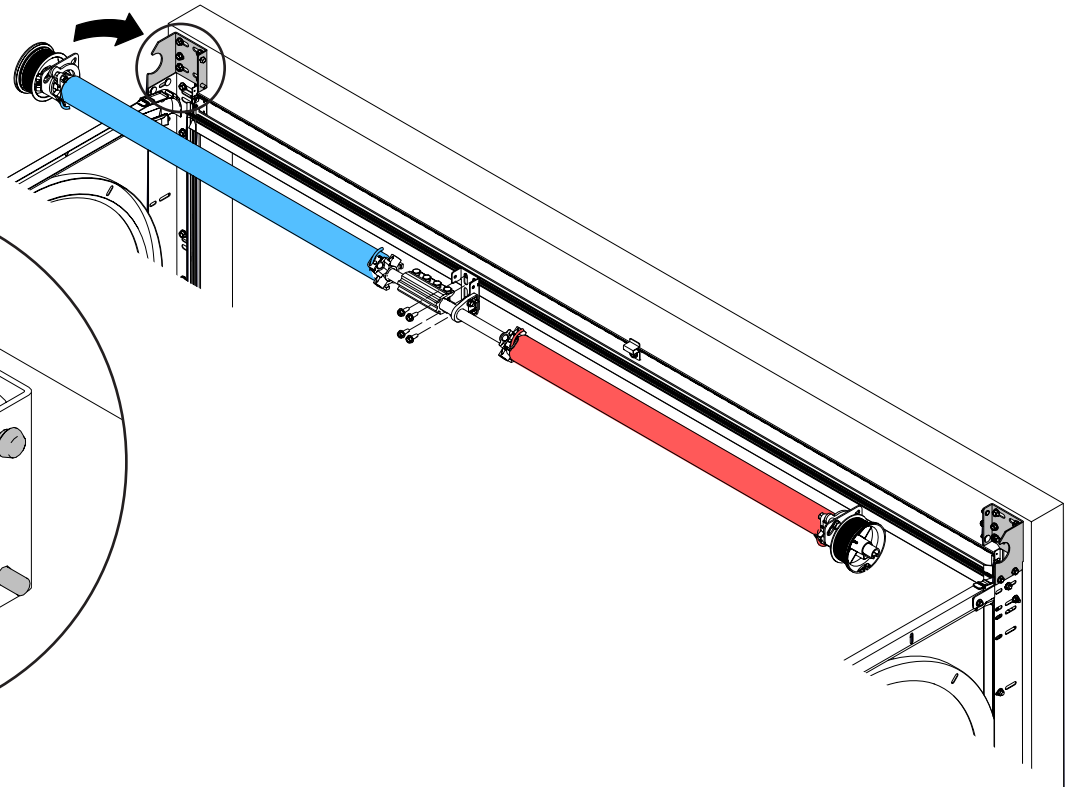
Montering av, topp- og bunnhengere

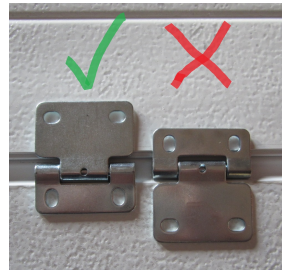
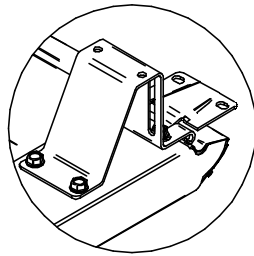
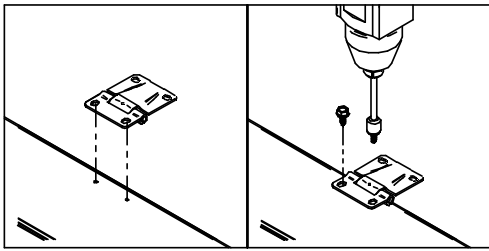


Pga flere typer bunnhengere kan det hende at hullene ikke passer med hullene i endedekelet

Pga flere typer topphengere kan det hende at hullene ikke passer med hullene i endedekelet

G200

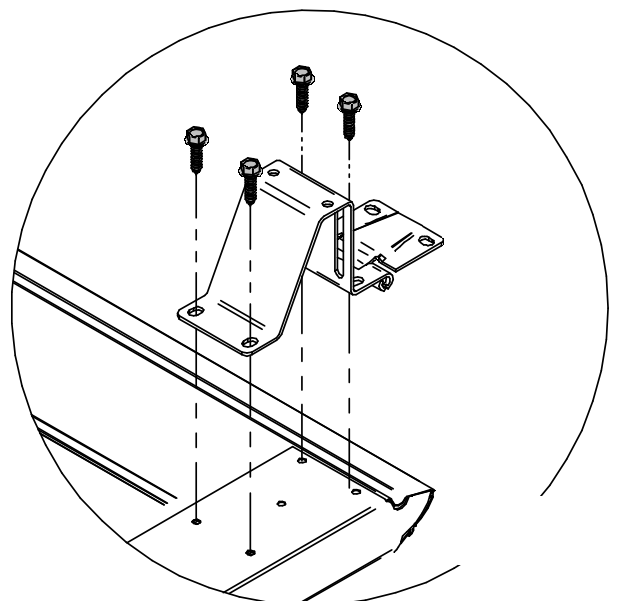
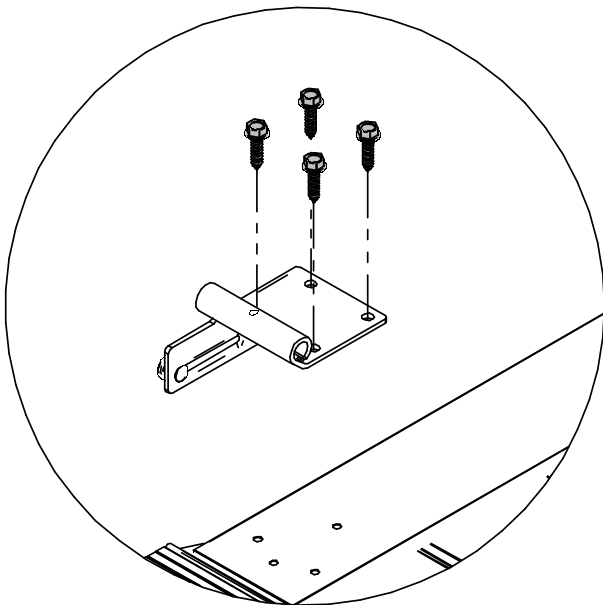
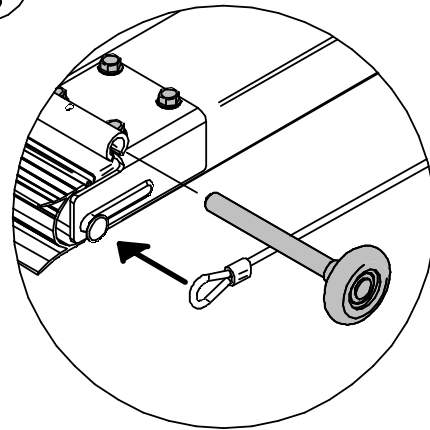
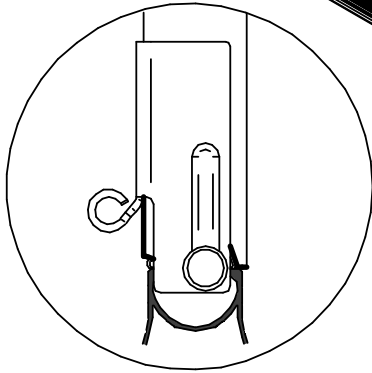
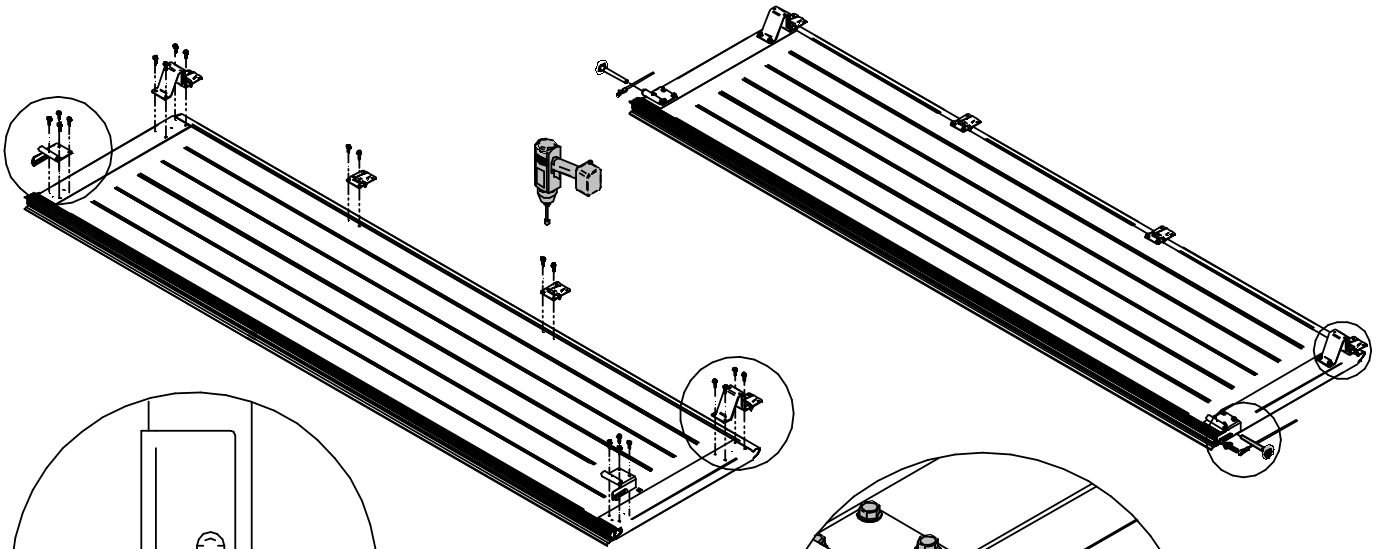


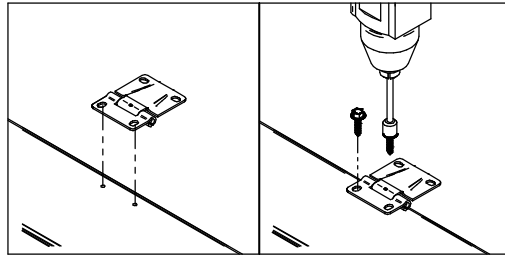
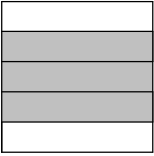


3814

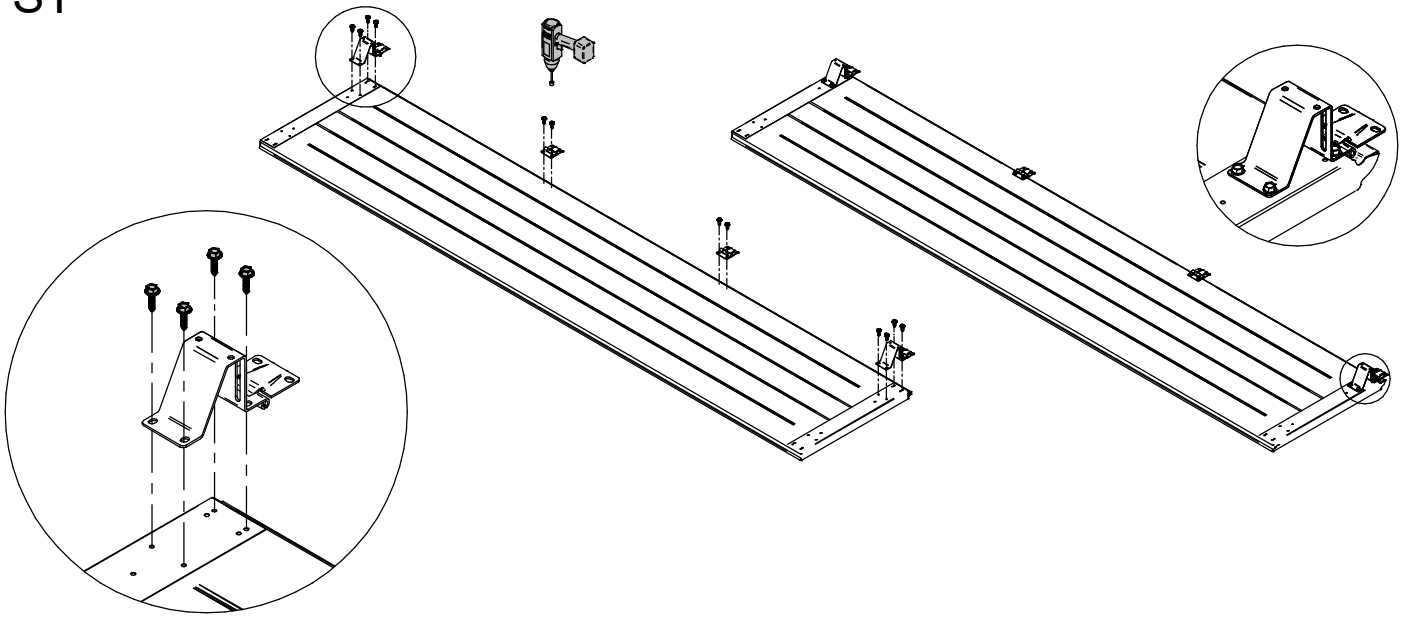


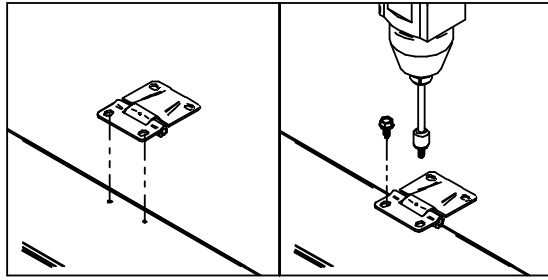
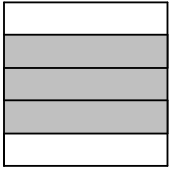
Portbredde: 100 - 290 cm 1 stk midthengsle sentrert mellom sidehengsler.
 Portbredde: 291 - 399 cm 2 stk midthengsler fordelt likt ut mellom sidehengsler.
 Portbredde: 400 - 547 cm 3 stk midthengsler fordelt likt ut mellom sidehengsler





ST

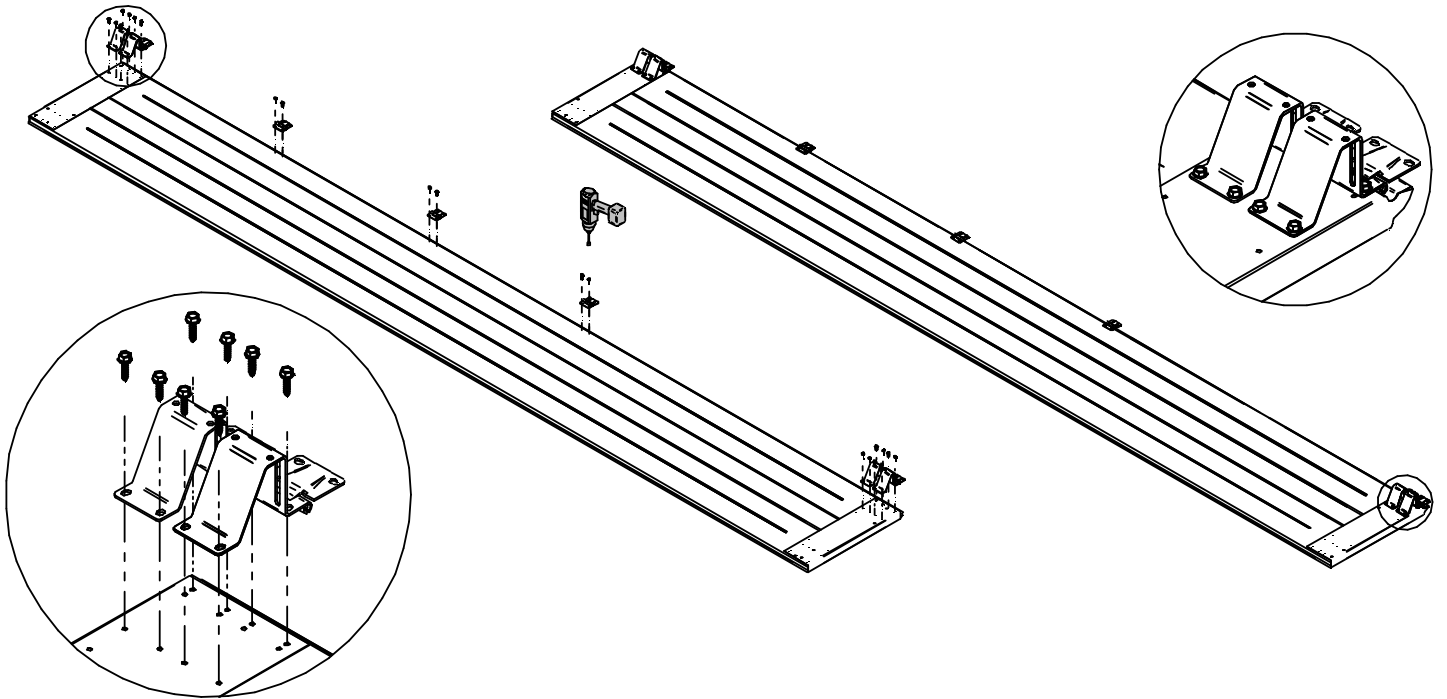


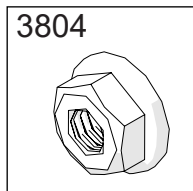
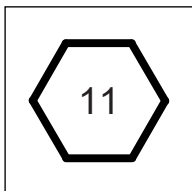
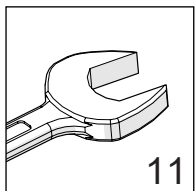
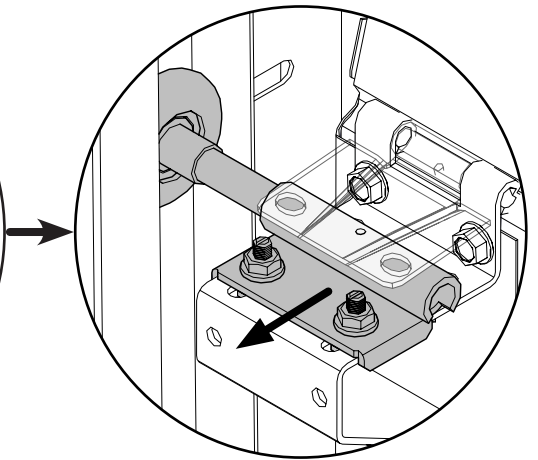
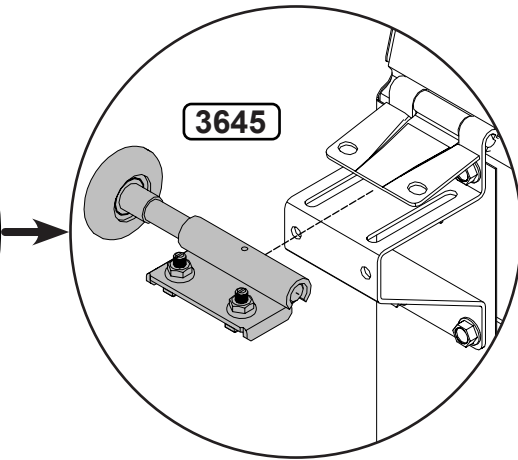
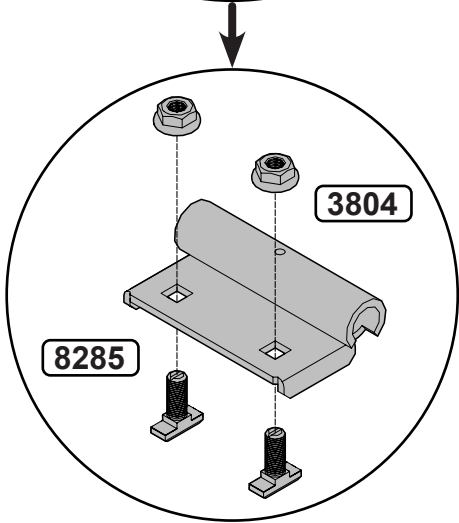
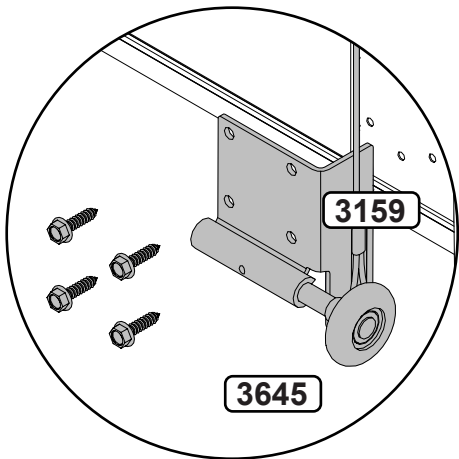
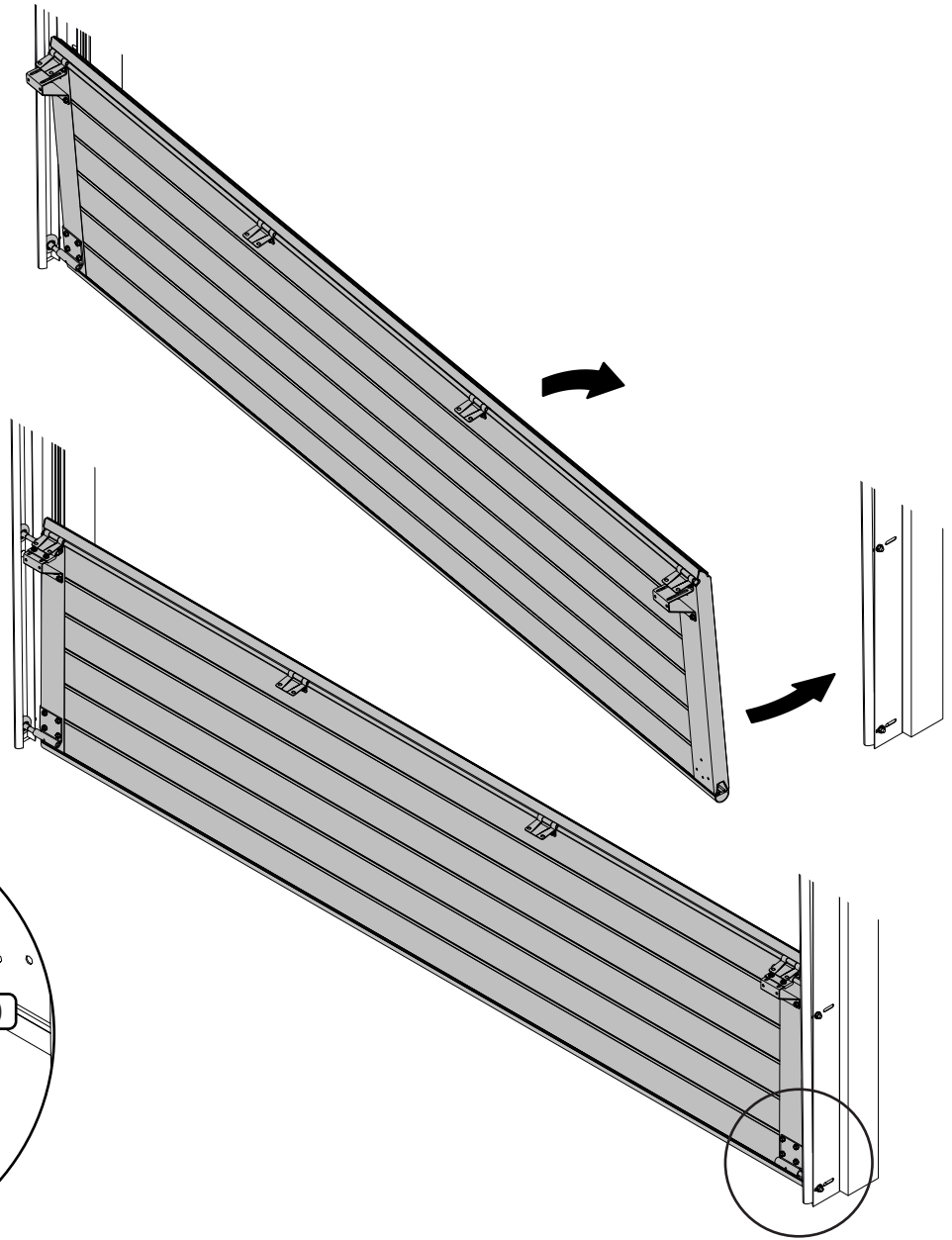


3814



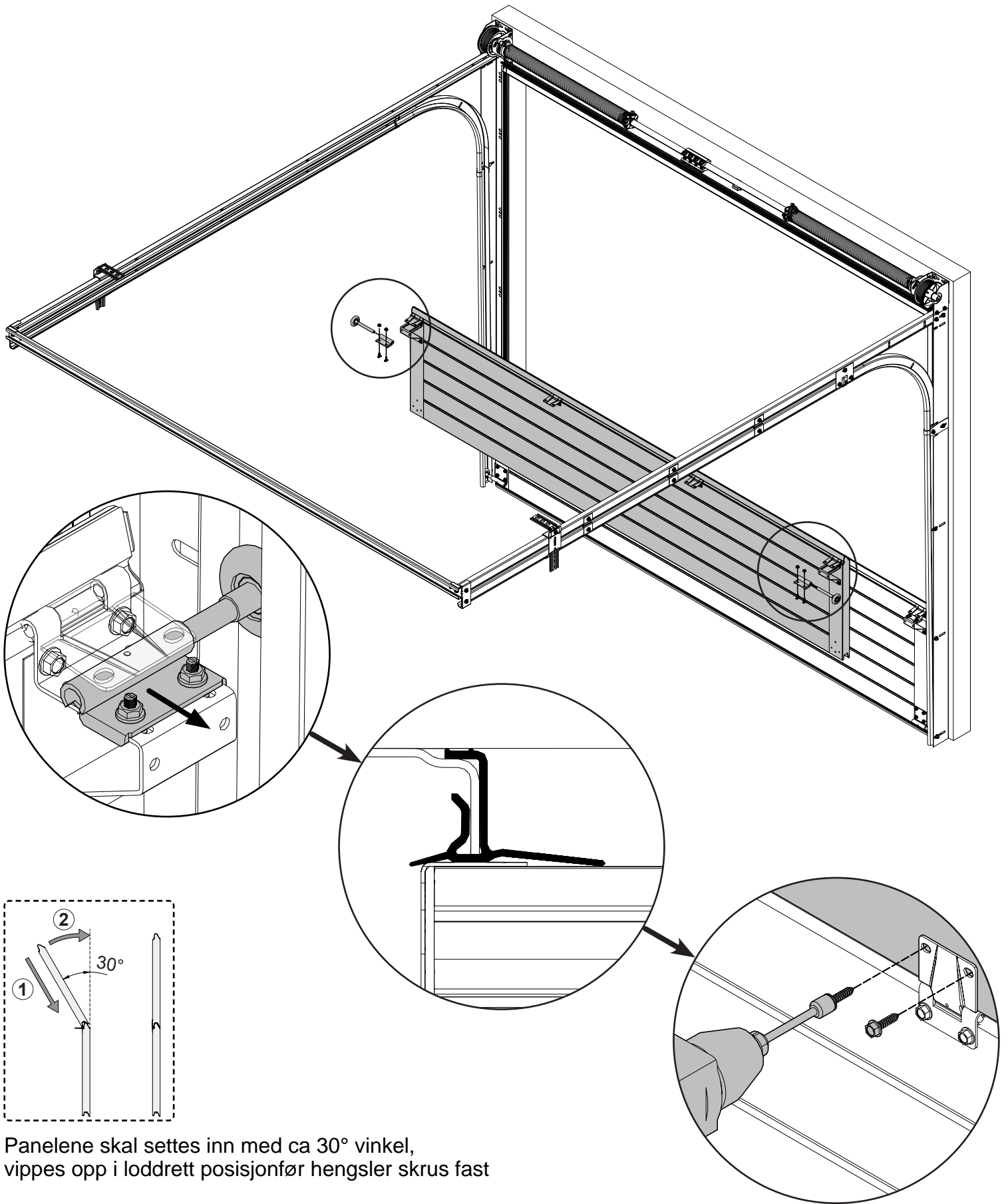
Lysåpning fra 501 cm



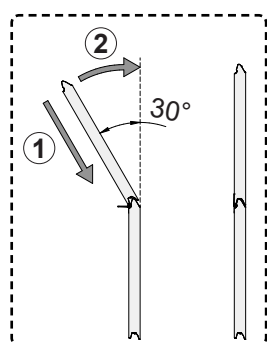
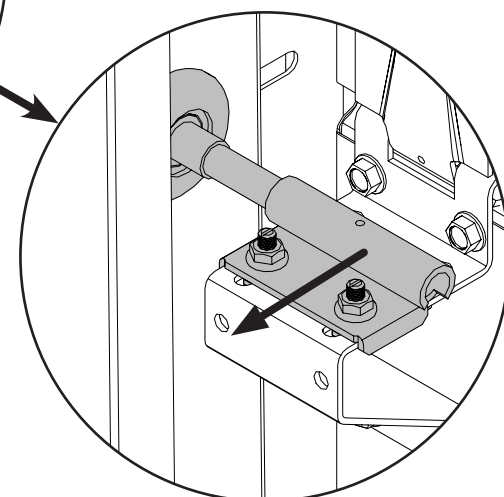
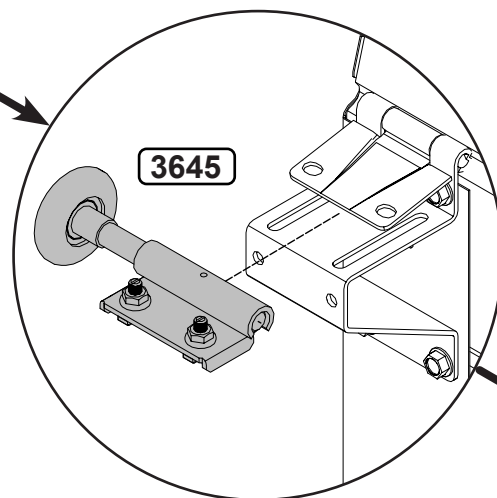
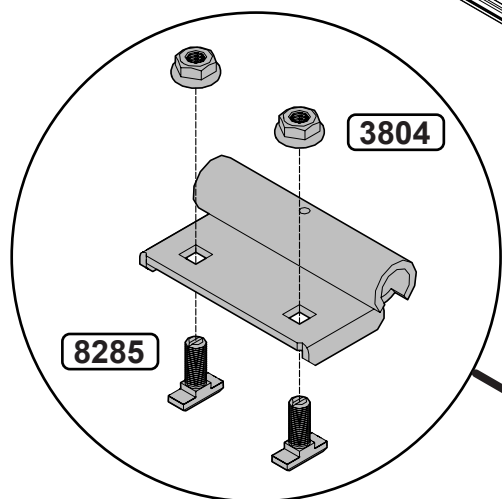
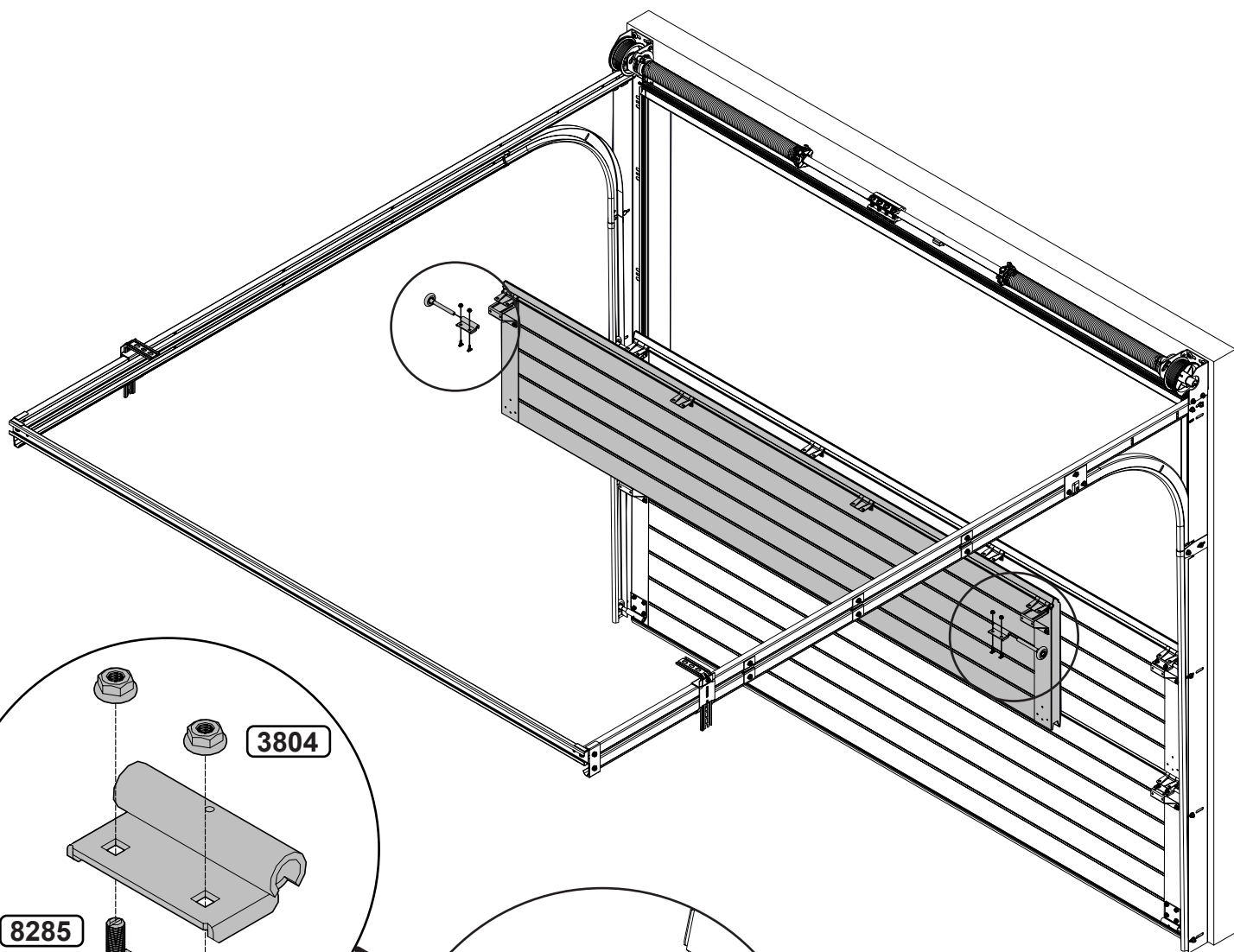


3814

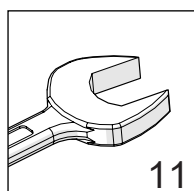




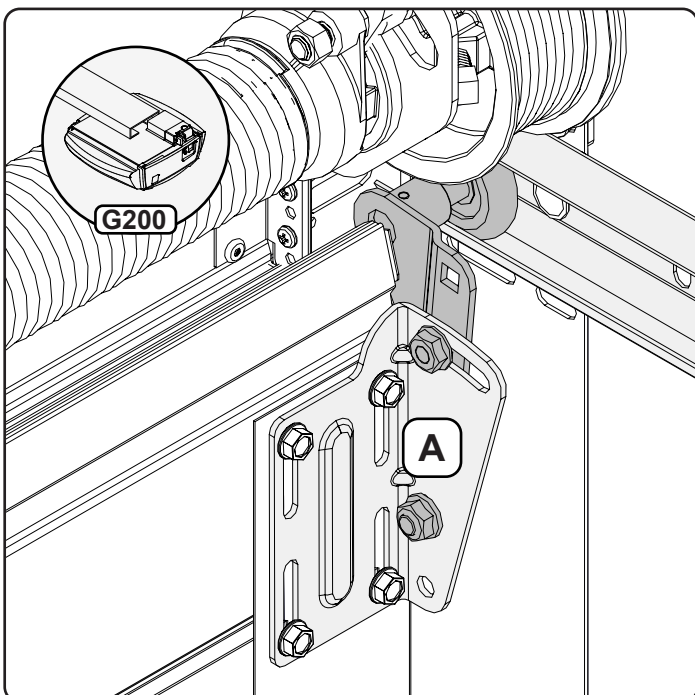
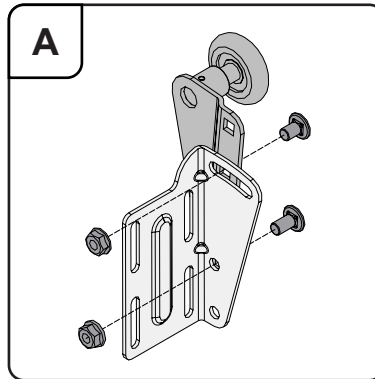
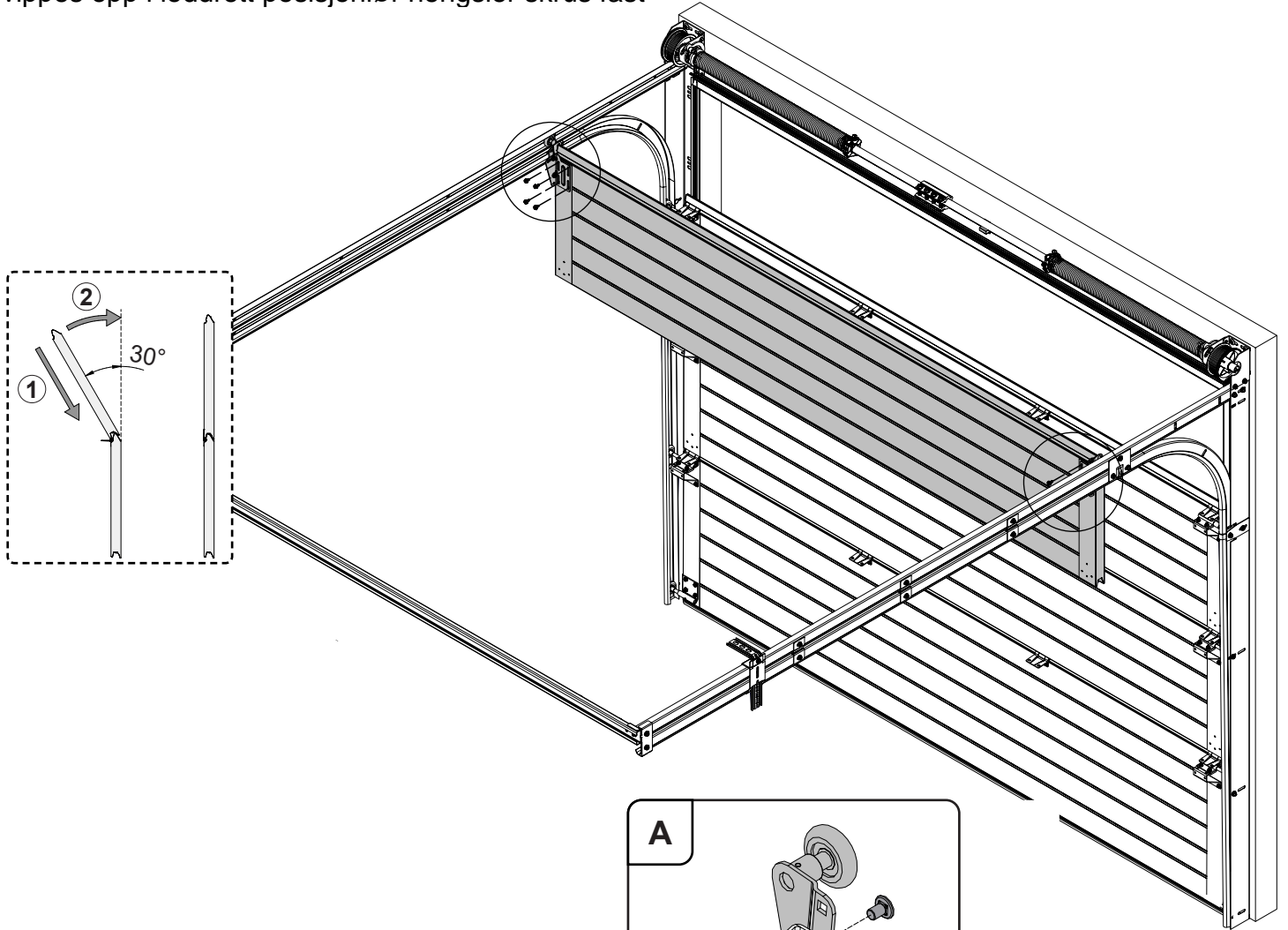
Panelene skal settes inn med ca 30° vinkel, vippes opp i loddrett posisjon før hengsler skrues fast

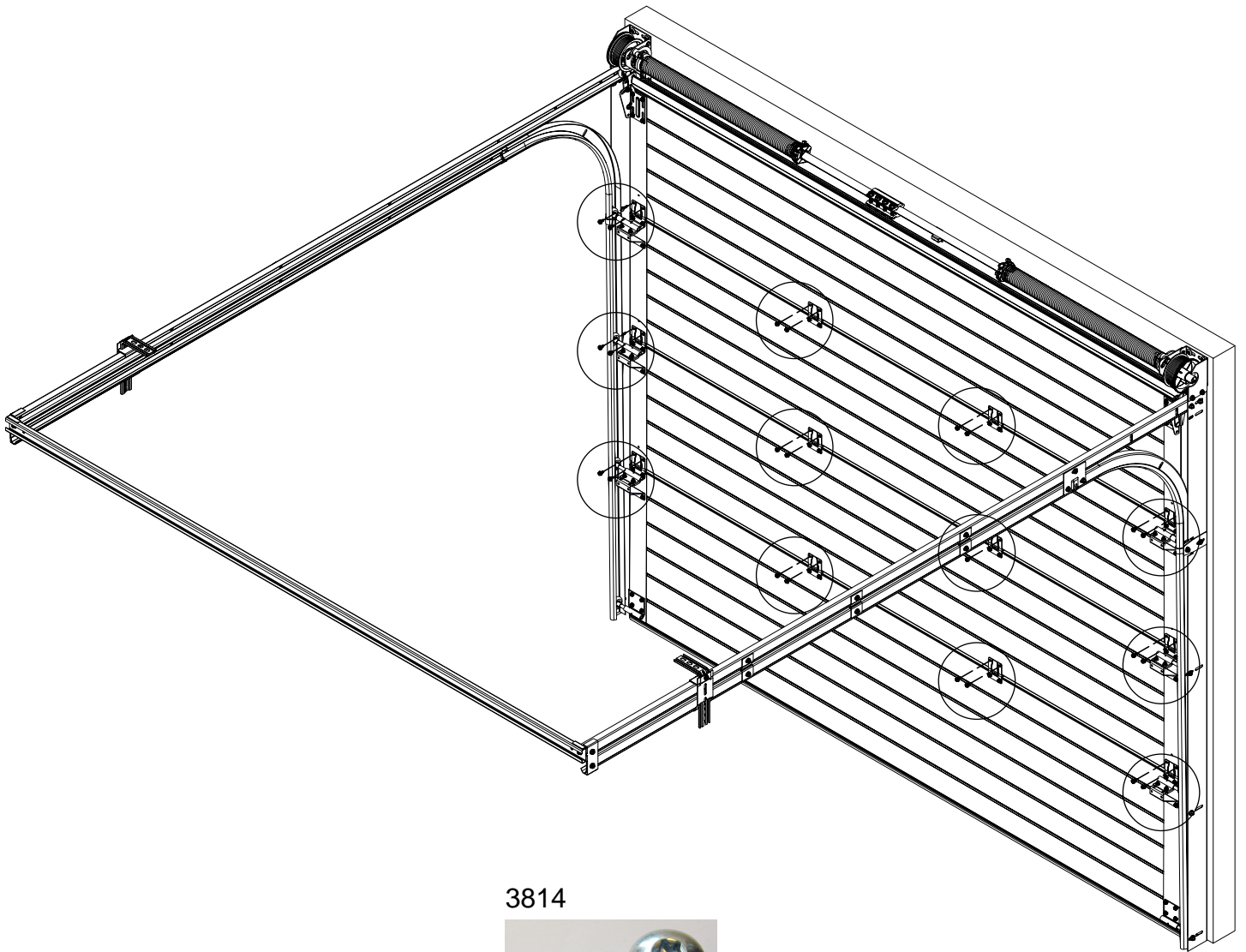


Panelene skal settes inn med ca 30° vinkel, vippes opp i loddrett posisjon før hengsler skrues fast

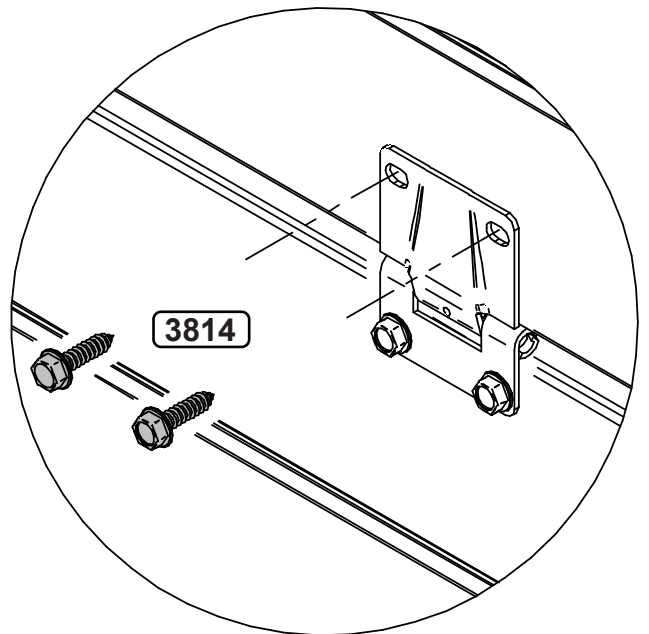
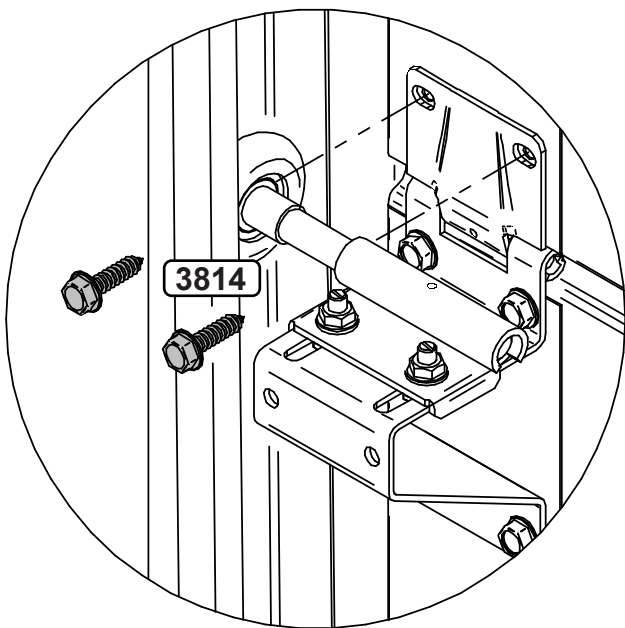


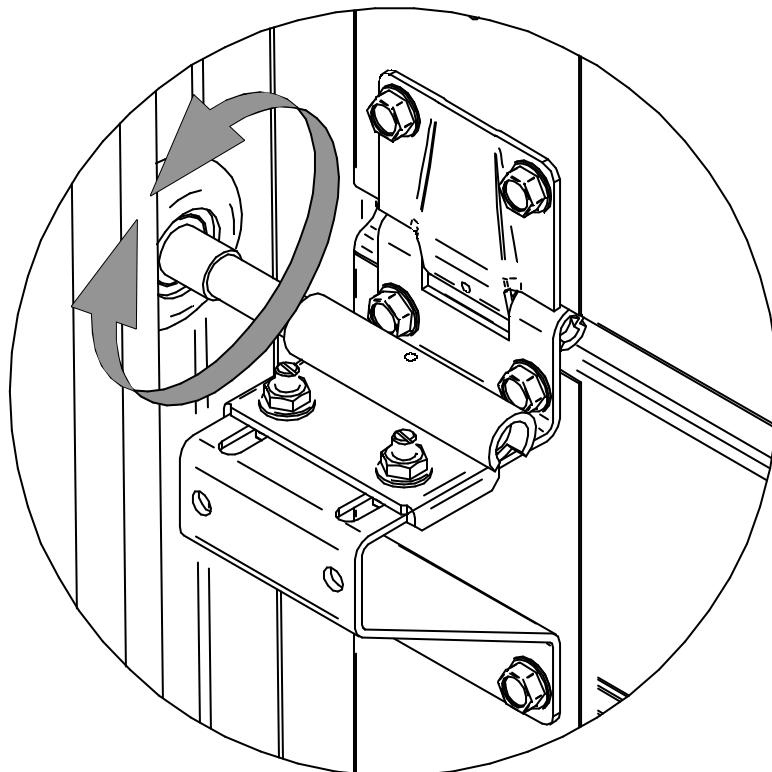
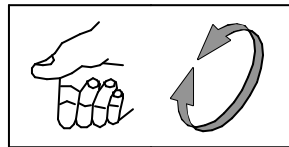
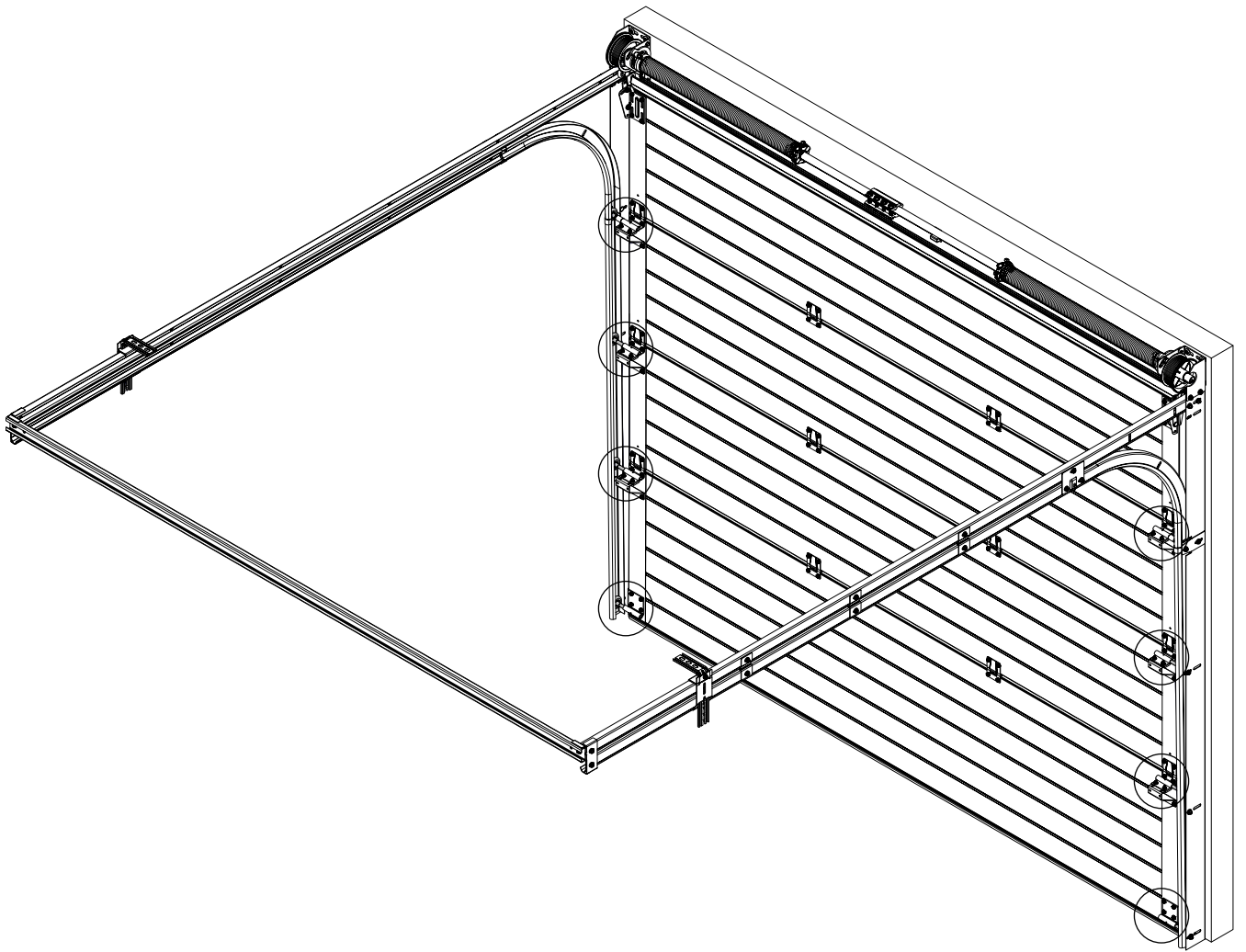
Panelene skal settes inn med ca 30° vinkel, vippes opp i loddrett posisjon før hengsler skrues fast

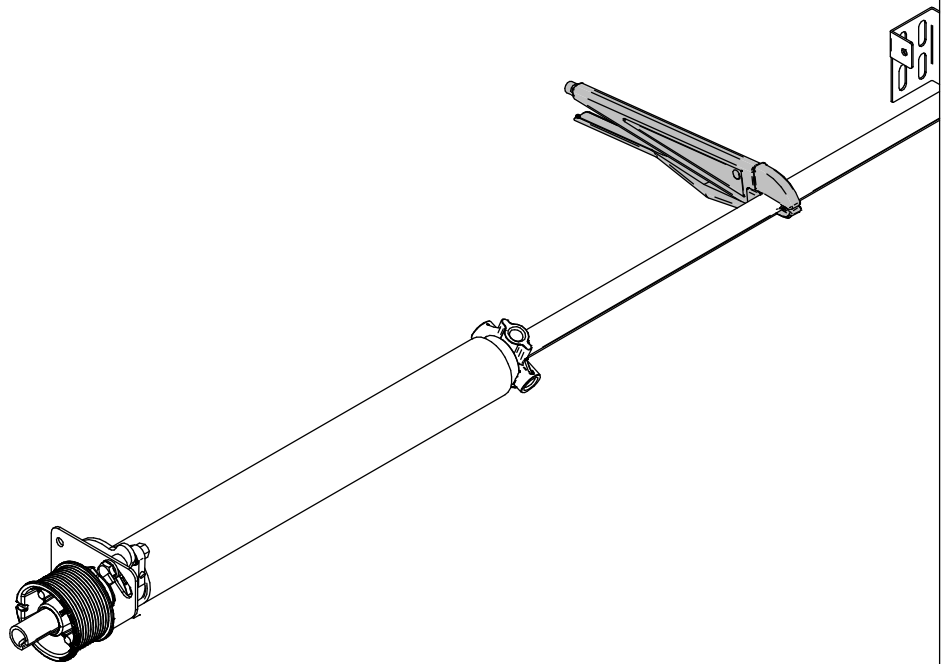
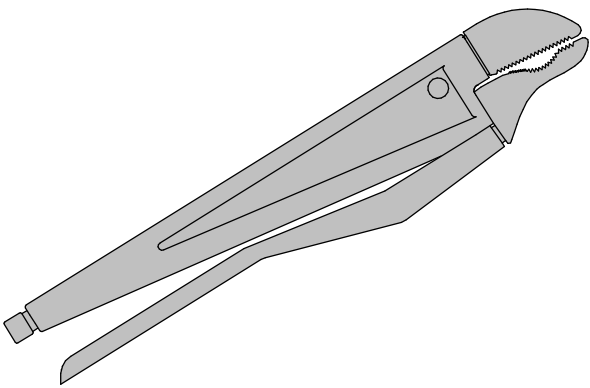
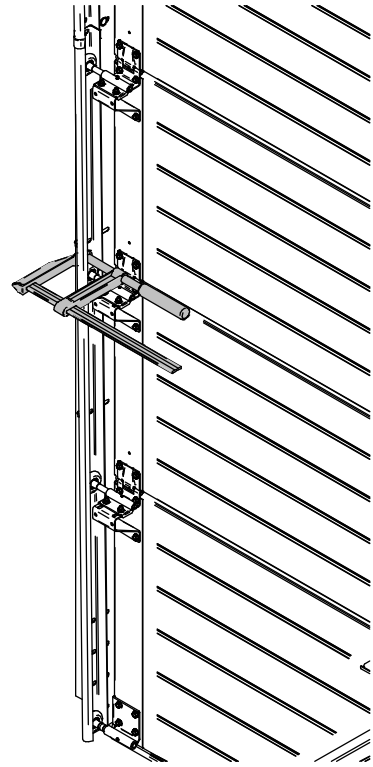
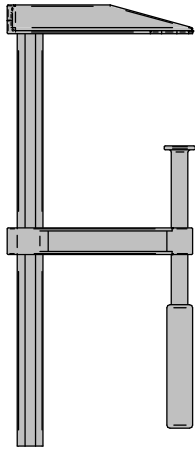




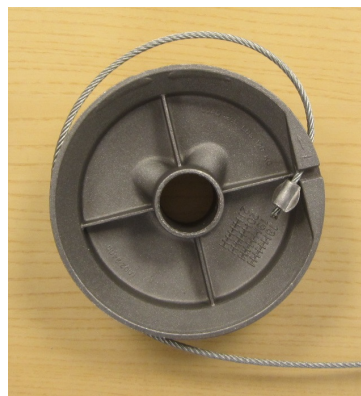
3814





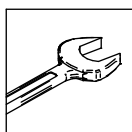
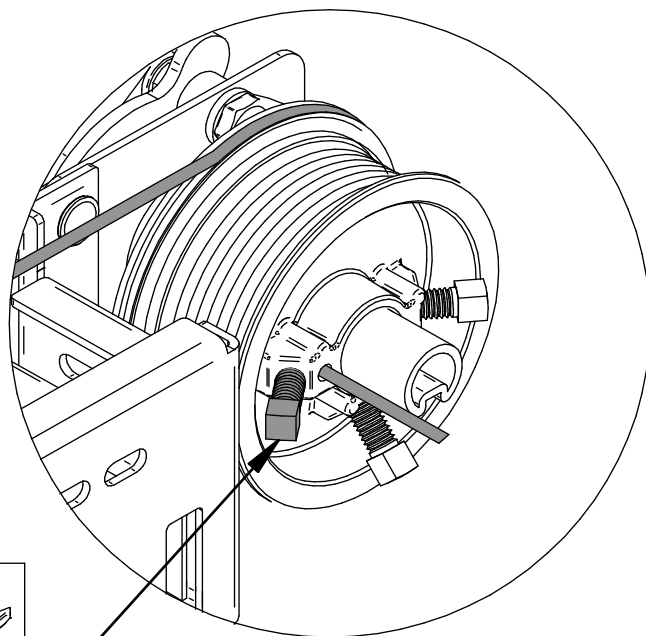
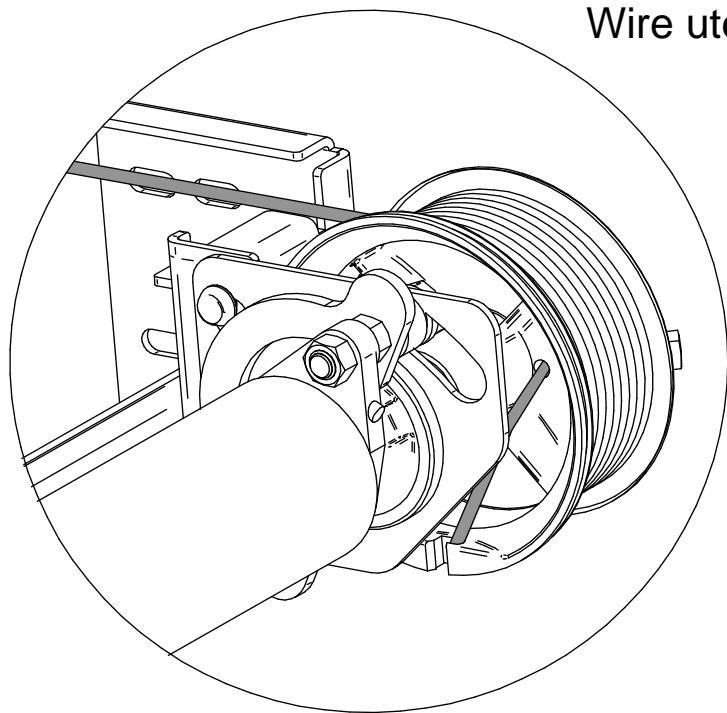


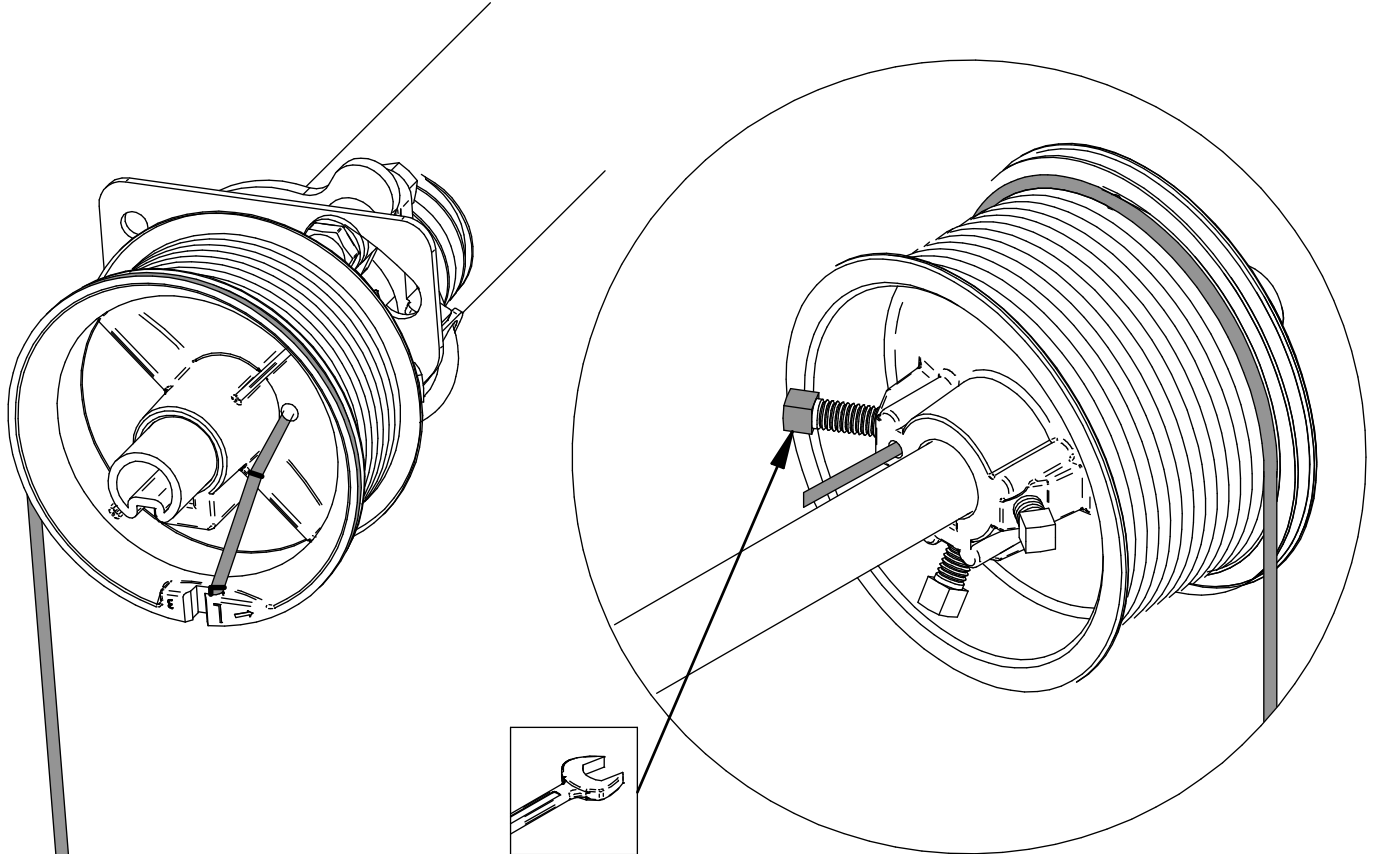
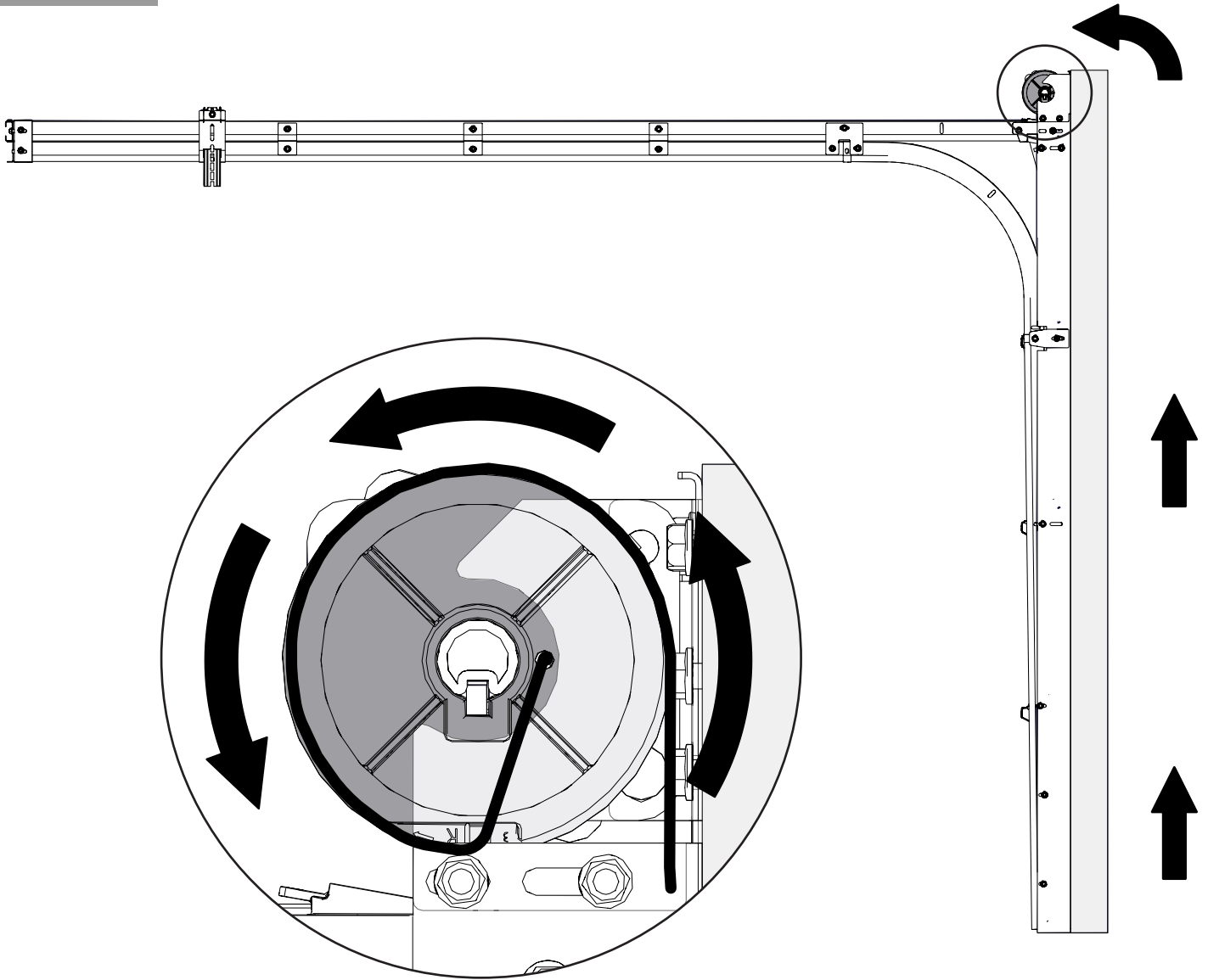
Wire og wiretrommel



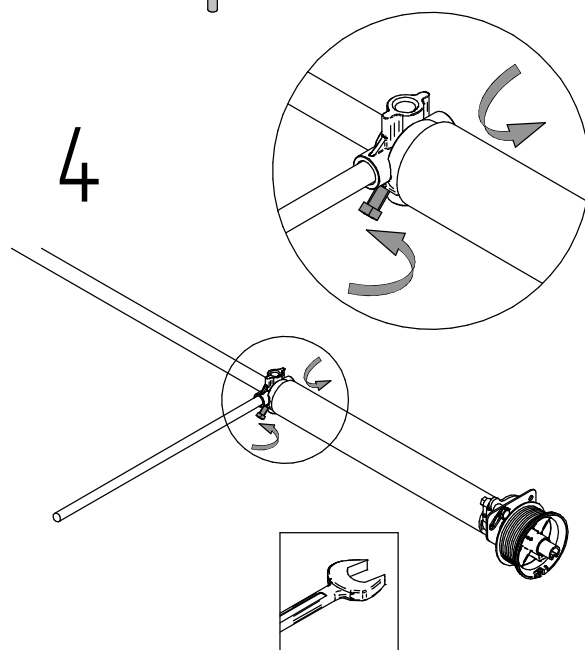
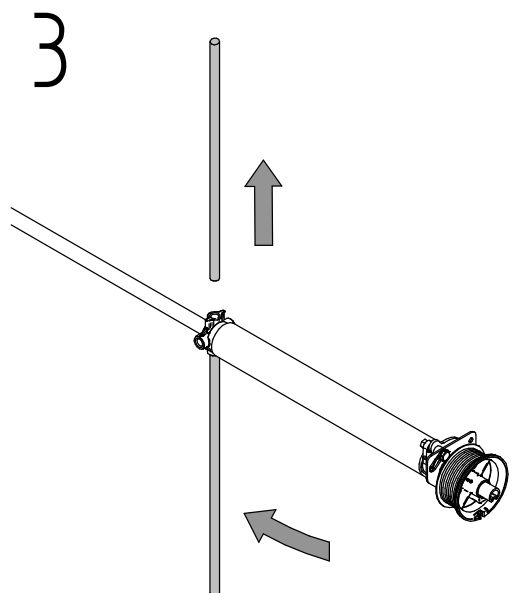
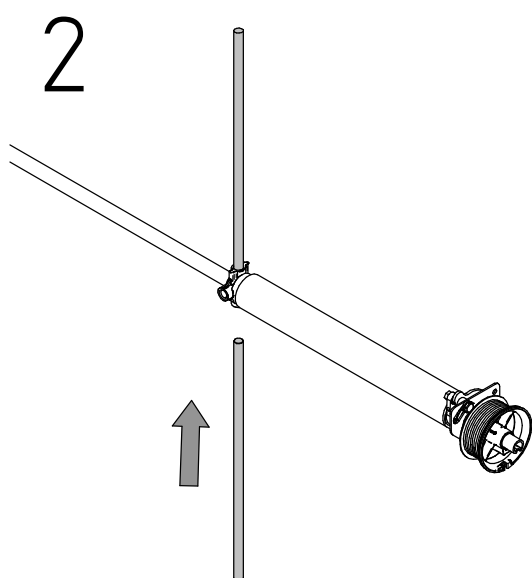
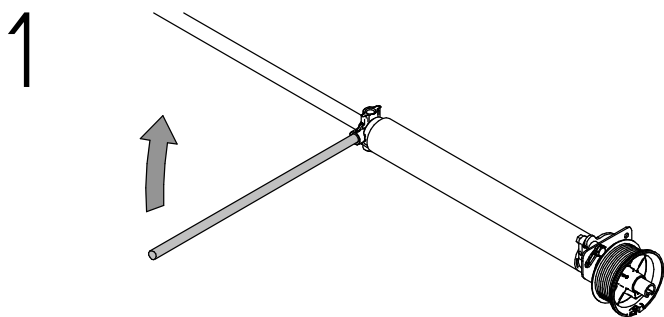
Wire med endestopp

Wire uten endestopp





Portens høyde i mm	Omd	Antall 1/4 omd	Portens høyde i mm	Omd	Antall 1/4 omd
1800	6,7	27	2800	9,5	38
1900	7,0	28	2900	9,8	39
2000	7,3	29	3000	10,1	40
2100	7,6	30	3100	10,4	41
2200	7,9	31	3200	10,7	42
2300	8,1	32	3300	11,0	44
2400	8,4	33	3400	11,3	45
2500	8,7	34	3500	11,6	46
2600	8,9	35	3600	11,9	47
2700	9,2	36	3700	12,2	48



FDV dokumentasjon finnes på nett
<https://liga.no/dokumenter/#FDVdokumentasjon>