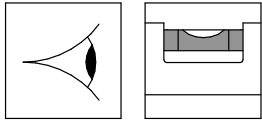


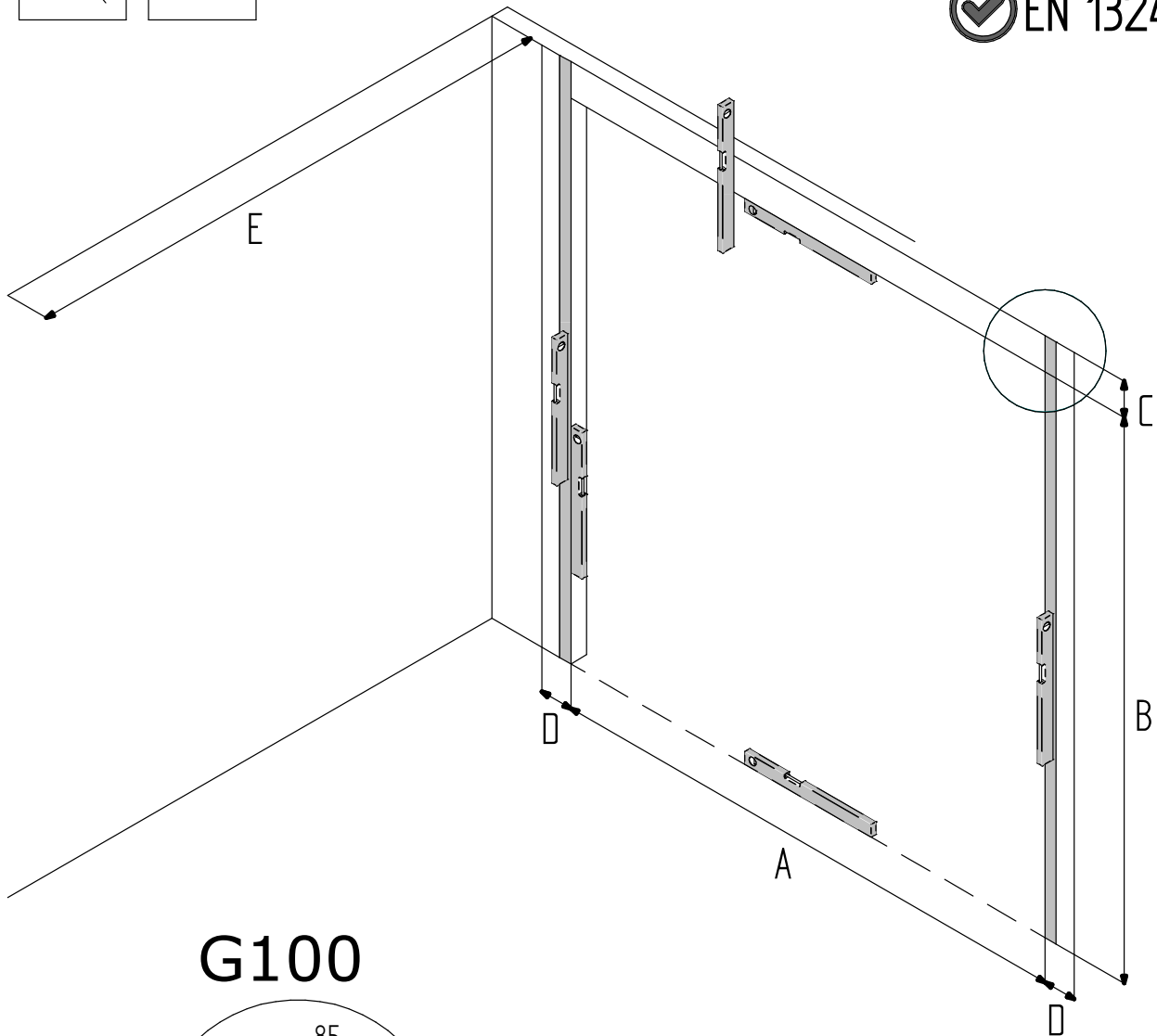
G100

MONTAGEHANDLEIDING - ASSEMBLY MANUAL - MONTAGEANLEITUNG - MANUEL DE MONTAGE

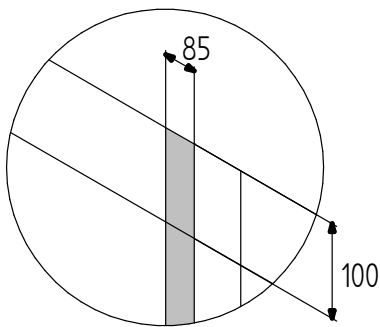




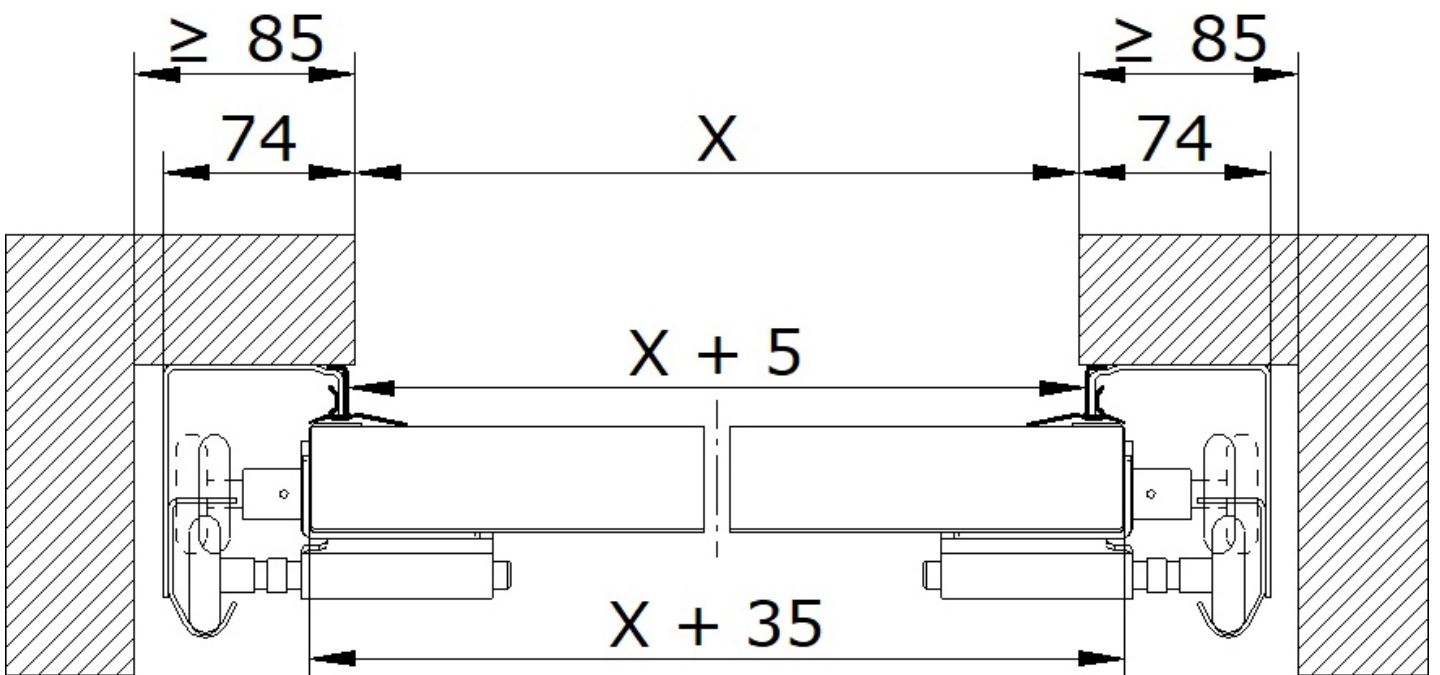
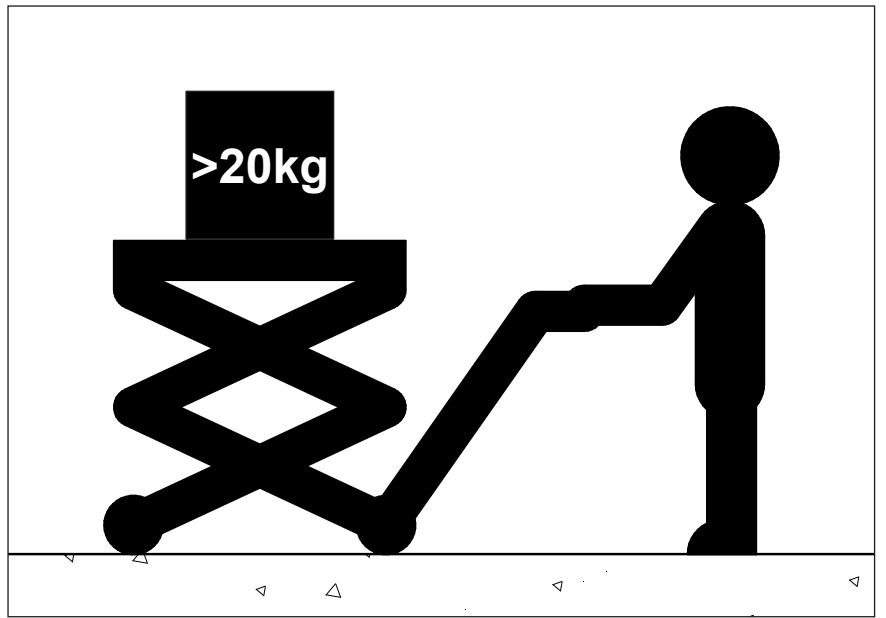
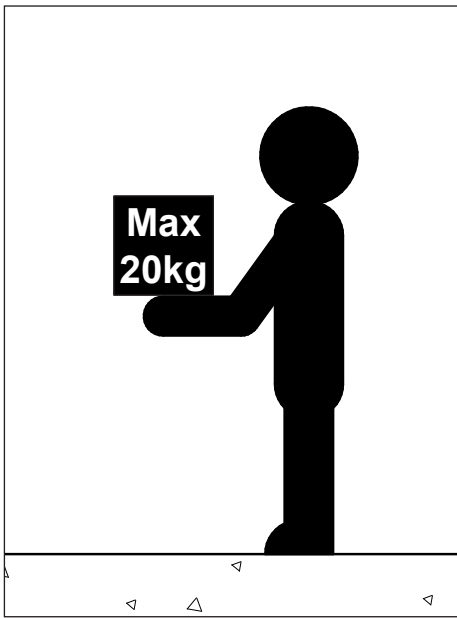
- ✓ EN 12604
- ✓ EN 12453
- ✓ EN 13241



G100



A	B	C	D	E
DLW	DLH	FHR	FSR	FMD
Dagmaat breedte	Dagmaat hoogte	Vrije bovenruimte	Vrije zijruimte	Inbouwdiepte
Day Light Width	Day Light Height	Free Head Room	Free Side Room	Free Mounting Dept
Tageslichtebreite	Tageslichtehöhe	Sturzfreiraum	Freie Seitenraum	Freie Einbautiefe
Largeur de bai	Hauteur de baie	Linteau disponible	Ecoinçons Recuis	Recul
Lățime Gol	Înălțime Gol	Buiandrug Liber	Spațiul Liber Lateral	Spațiul Liber în Adâncime
Szélesség	Magasság	Szabad szemöldök magasság	Szabad hely oldalt	Szabad beépítési mélység



Oversikt over festemateriell

C9958/C9959

6 x 60 hodediameter 14,9mm, Torx T30

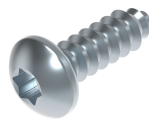


0300

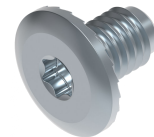
4,2 x 13, PH2



4,2 x 13, Torx T20



8300



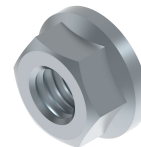
M8x12, Torx T30

8280



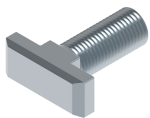
M8x15

8080



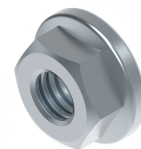
M8

8285



M6x16, T-bolt

3804

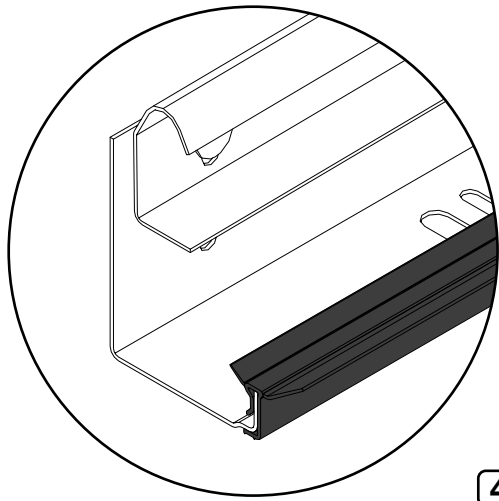


M6

3814



6,3x16, Torx T30, selvborende,
til hengsler, bunn- og topphengere

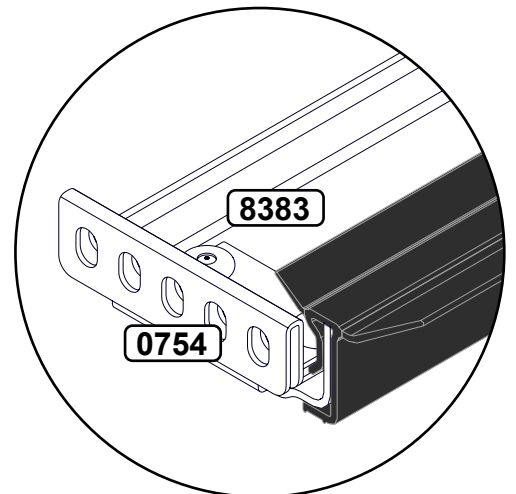
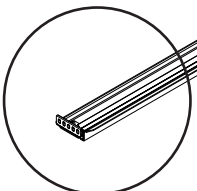


4022-0XXXX

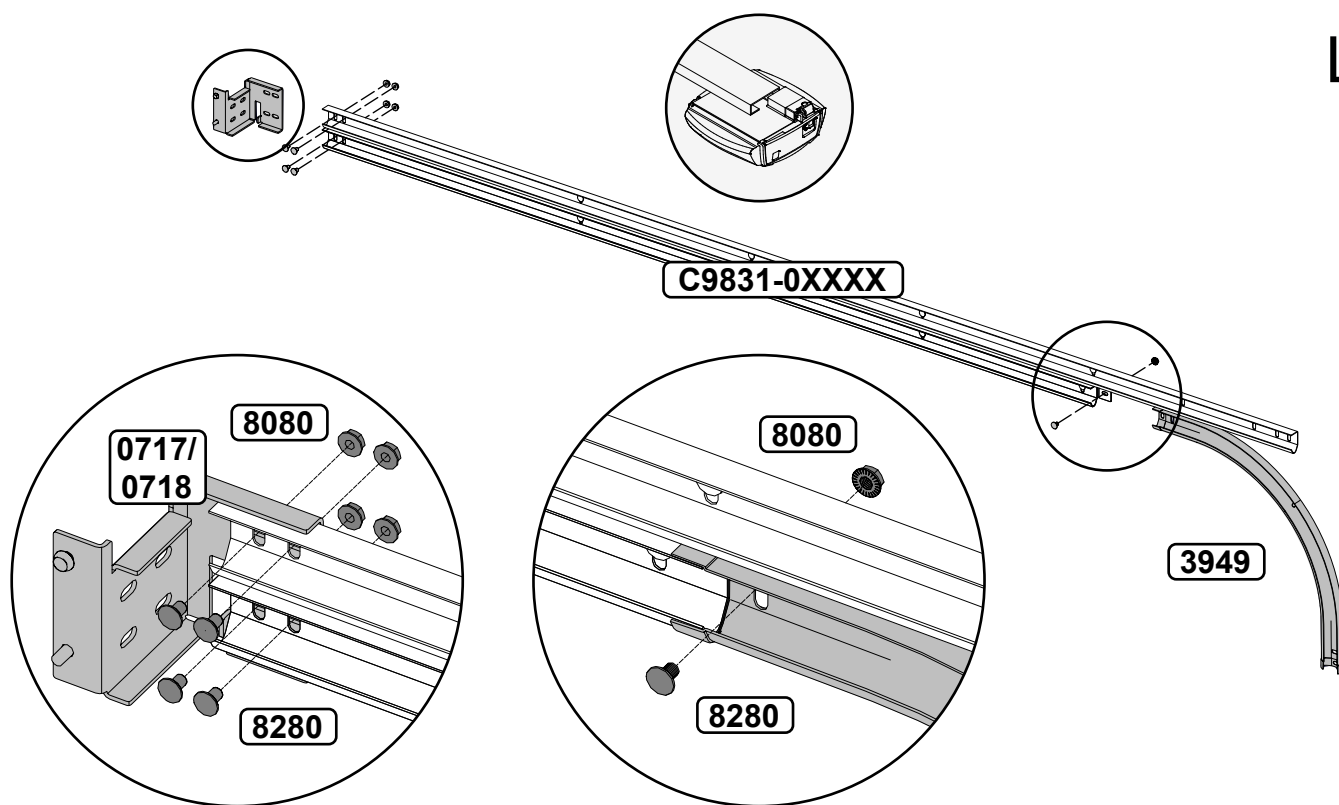
C9828-0XXXX

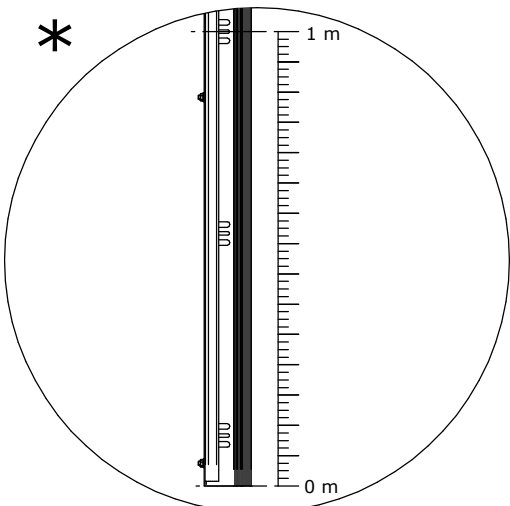
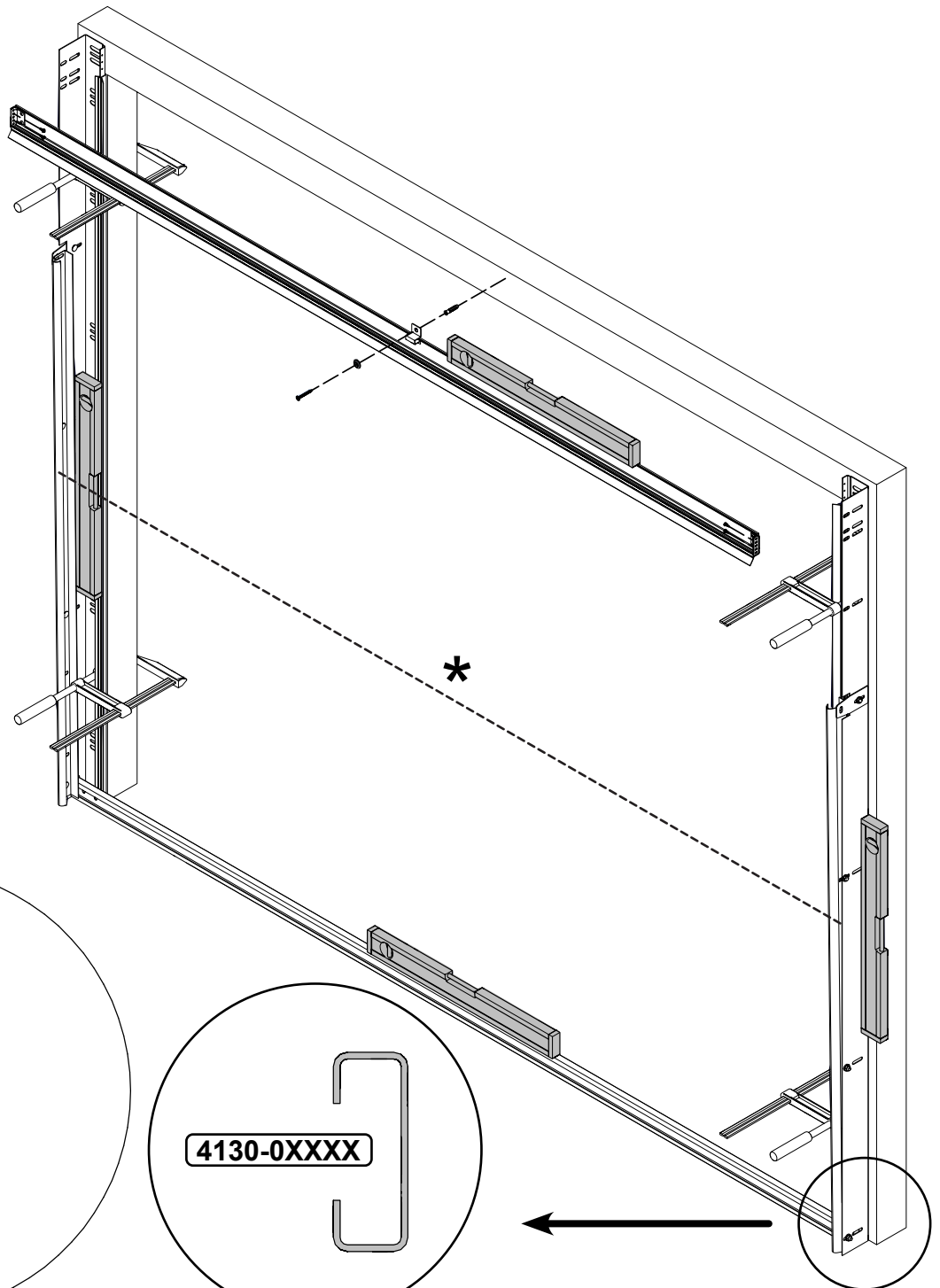
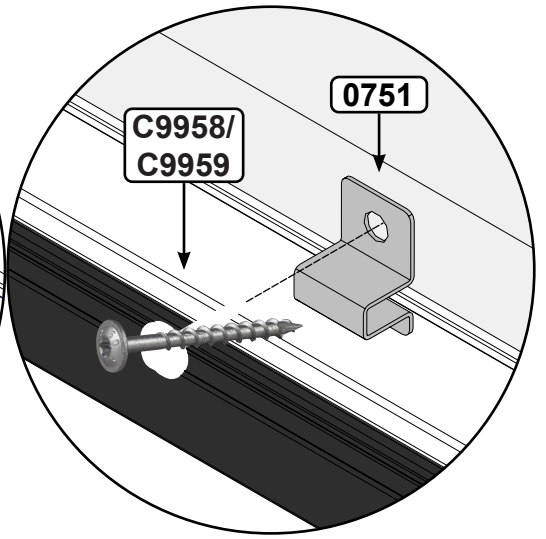
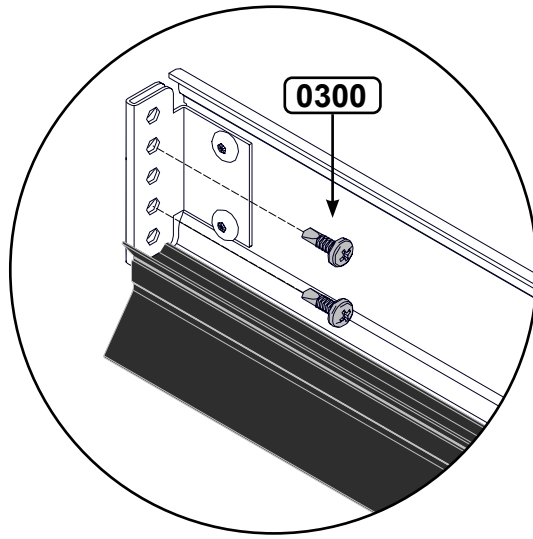
4022-0XXXX

0740-0XXXX

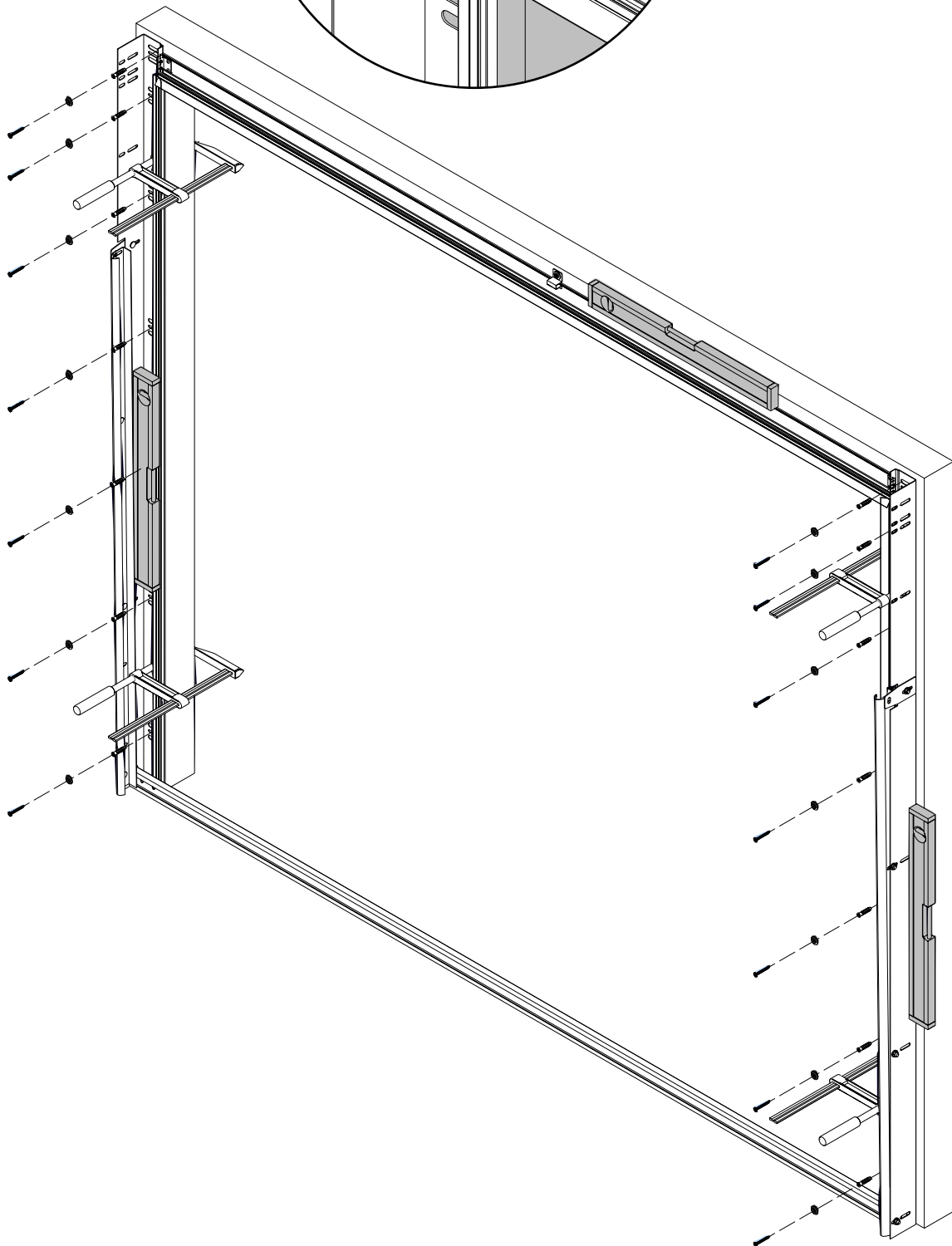
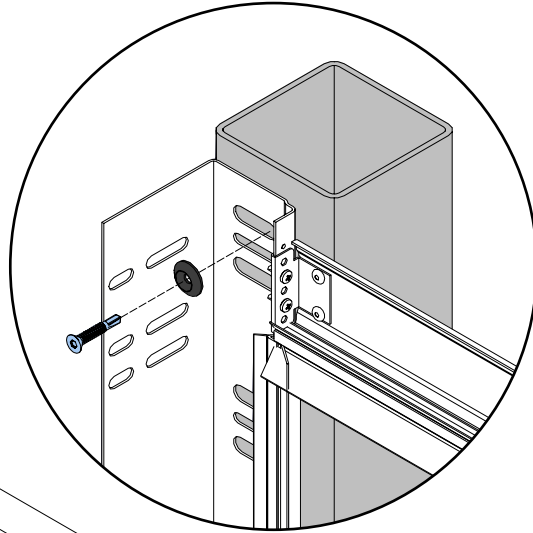


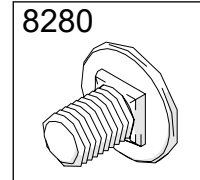
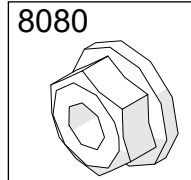
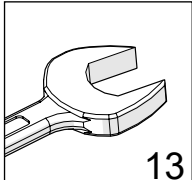
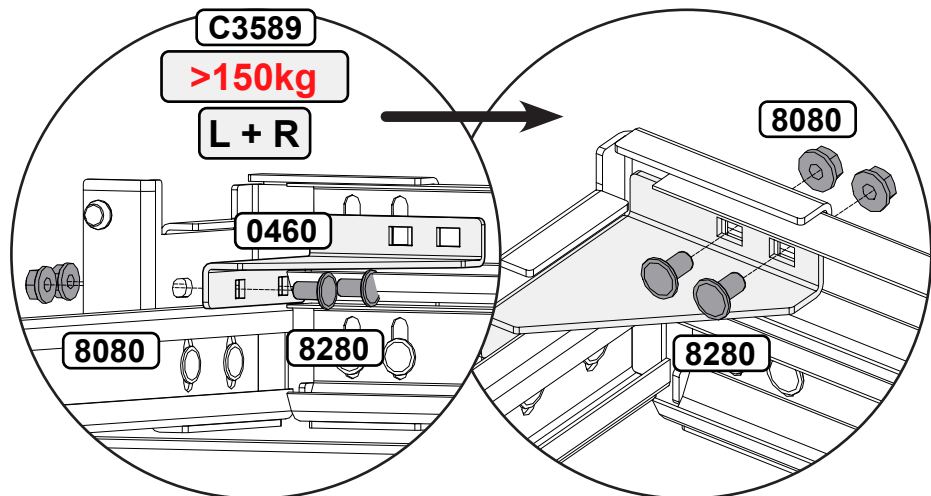
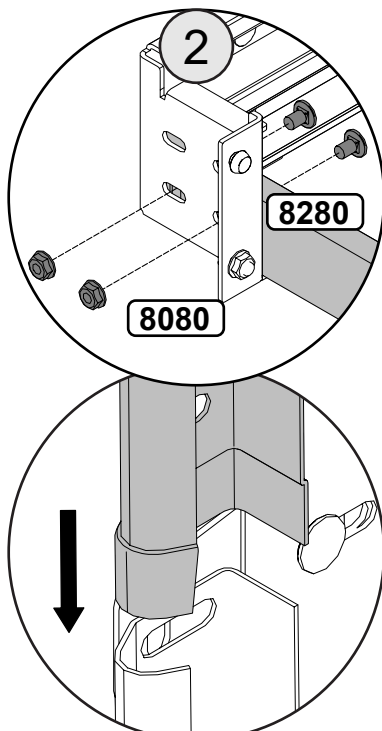
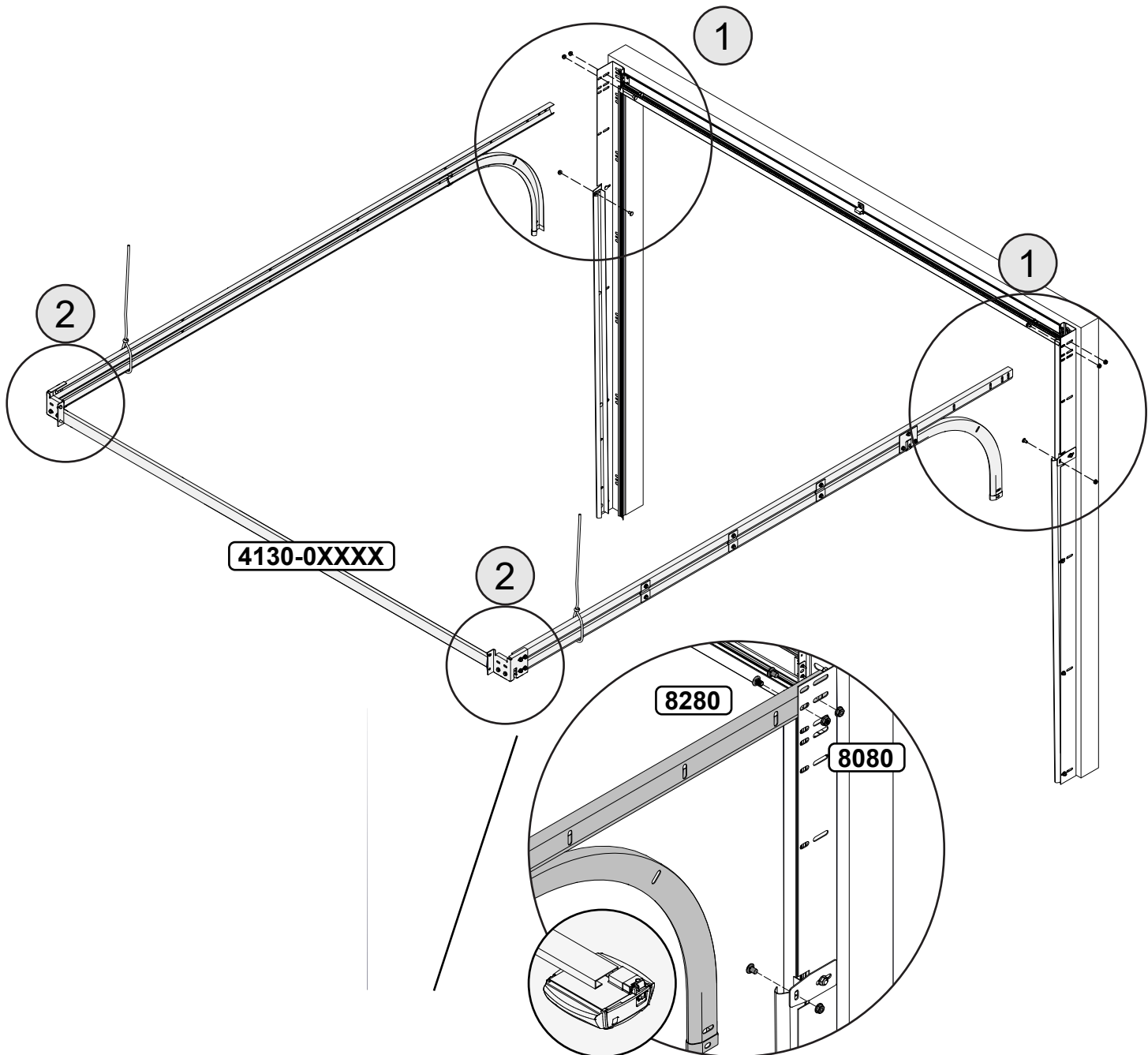
L + R

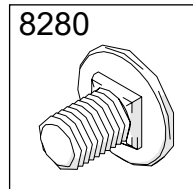
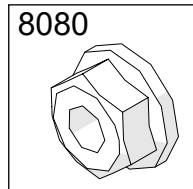
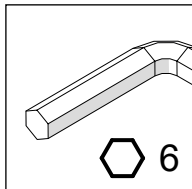
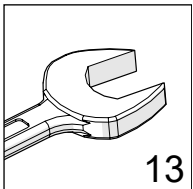
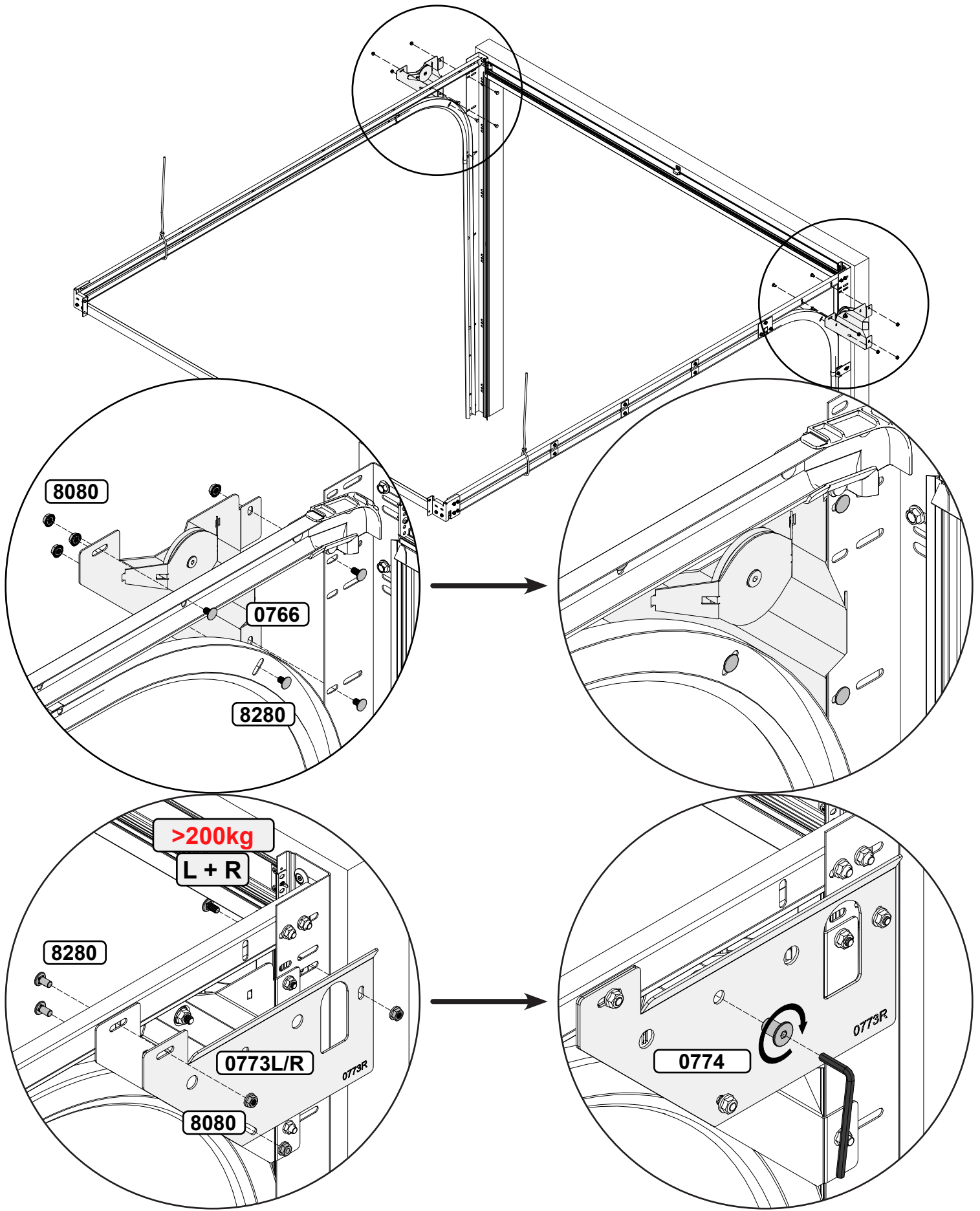


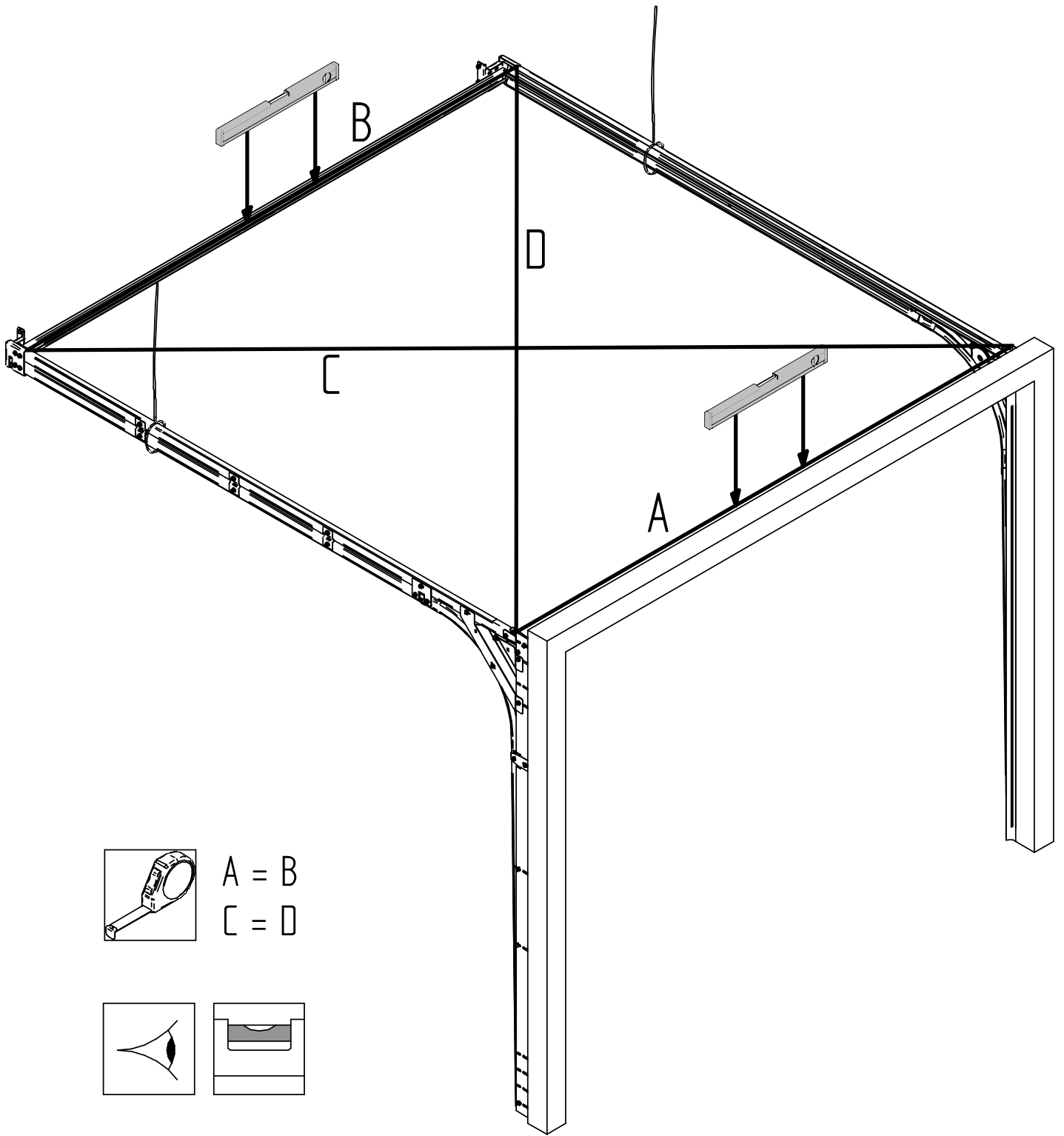


C9958

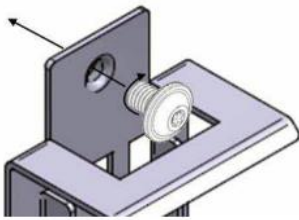
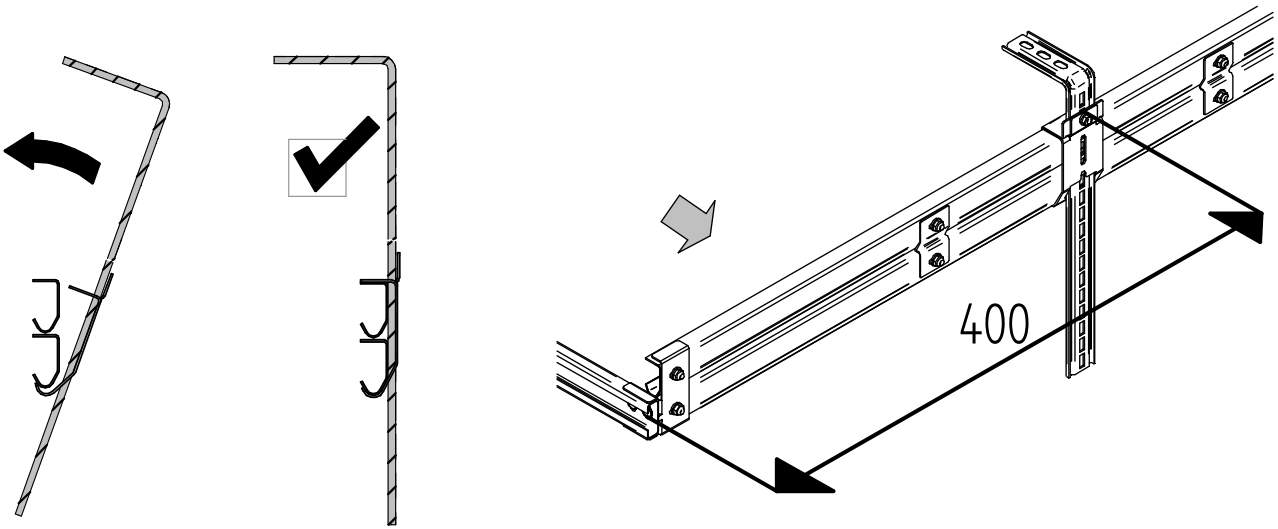








Montering av takfeste for takskinne

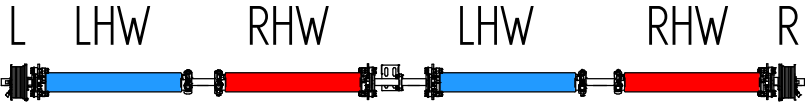
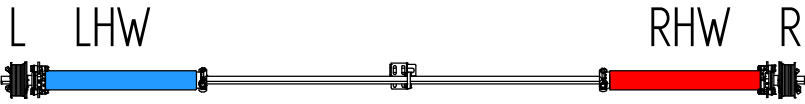


8300

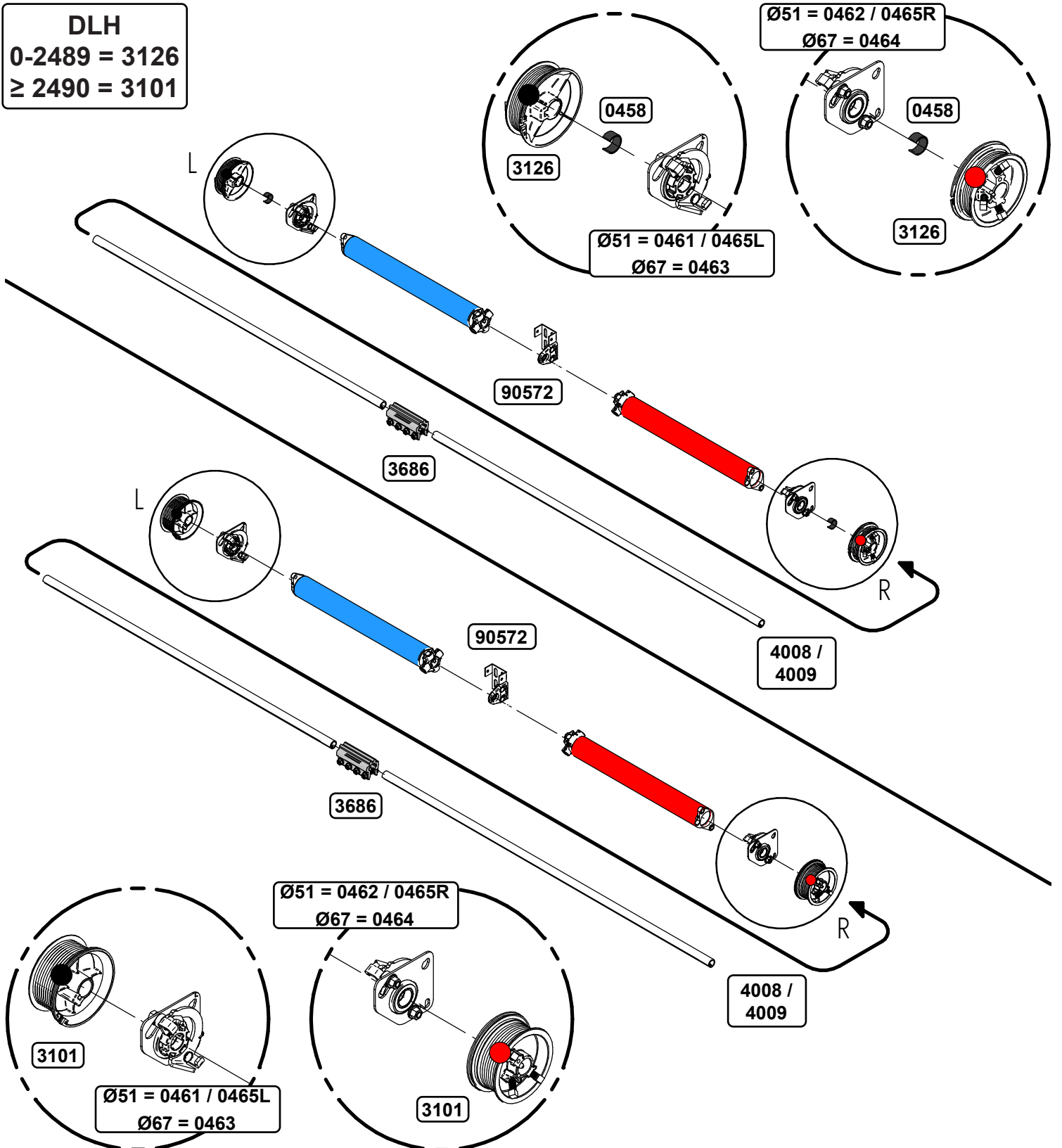


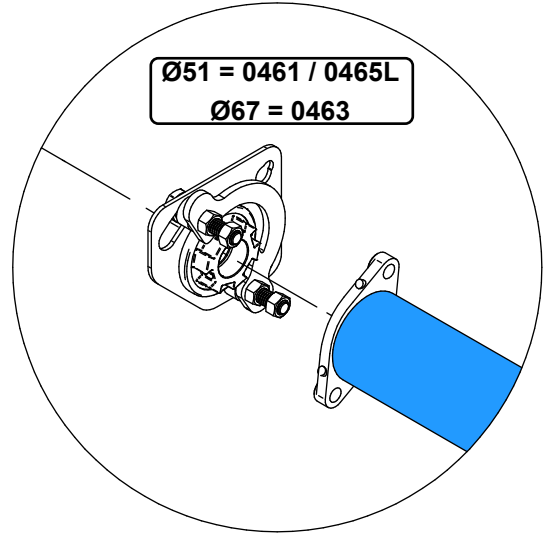
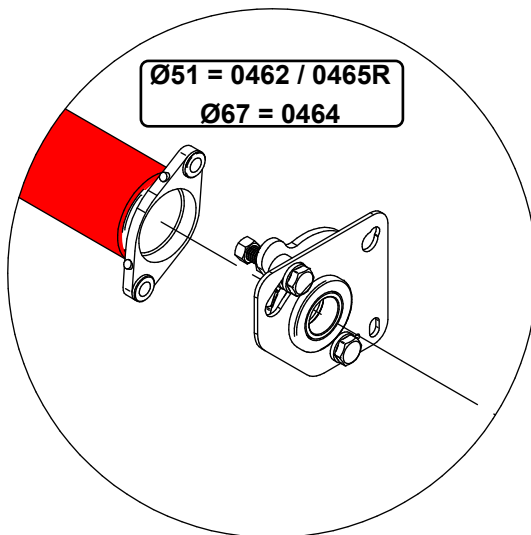
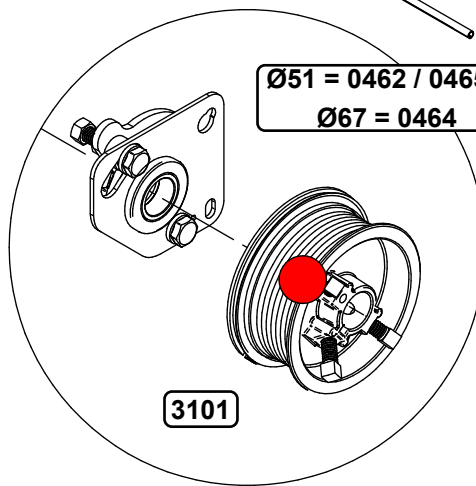
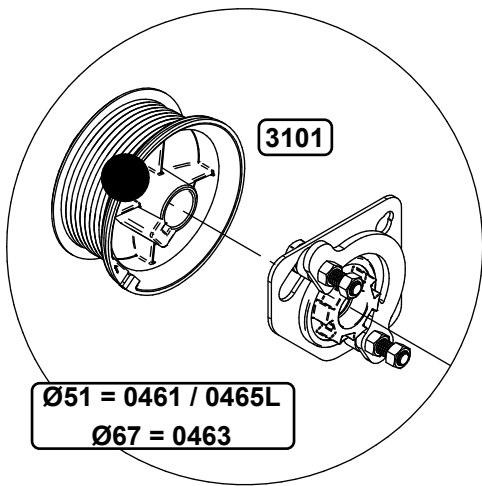
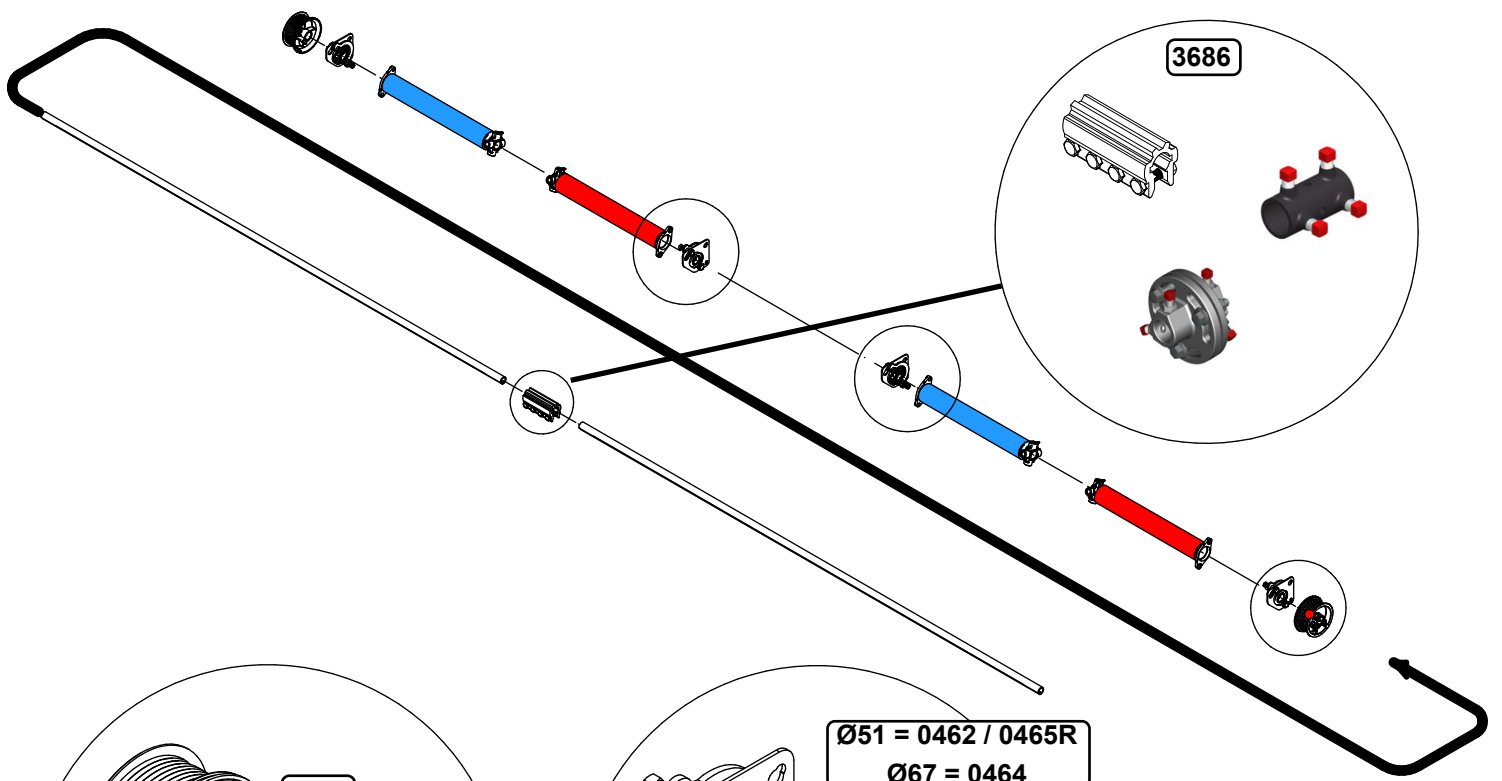
Montering av skråastiver

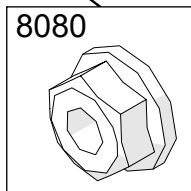
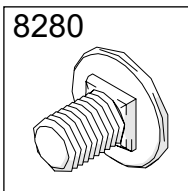
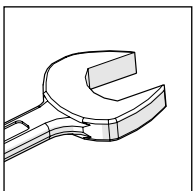
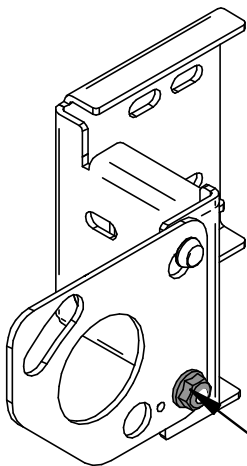
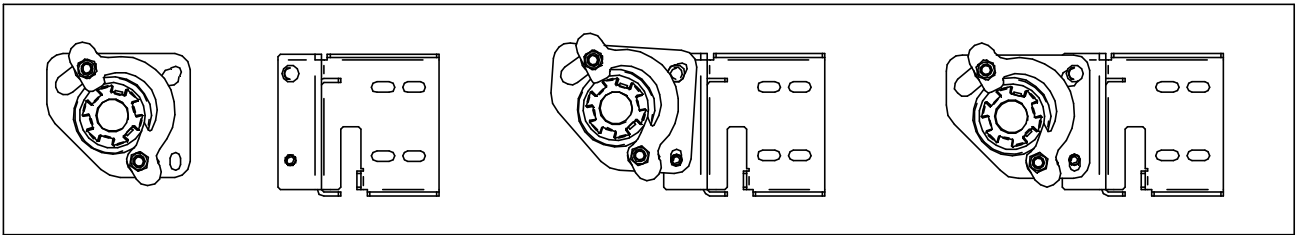
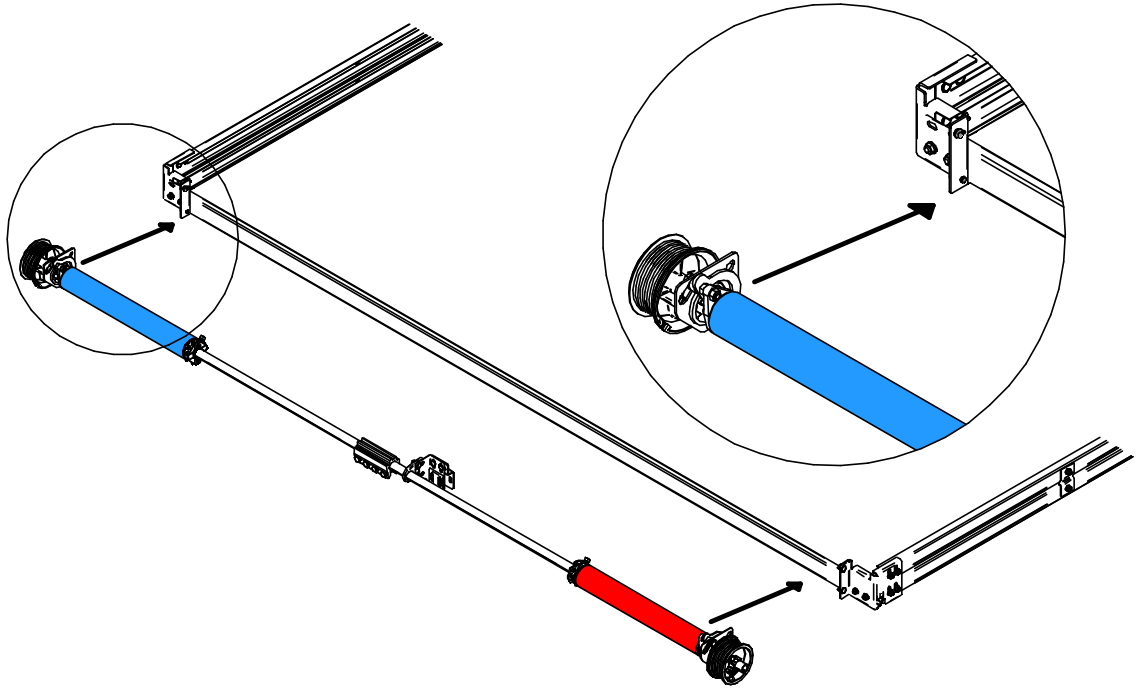
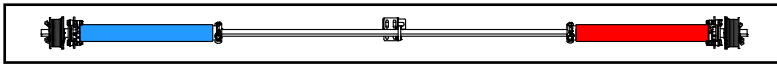


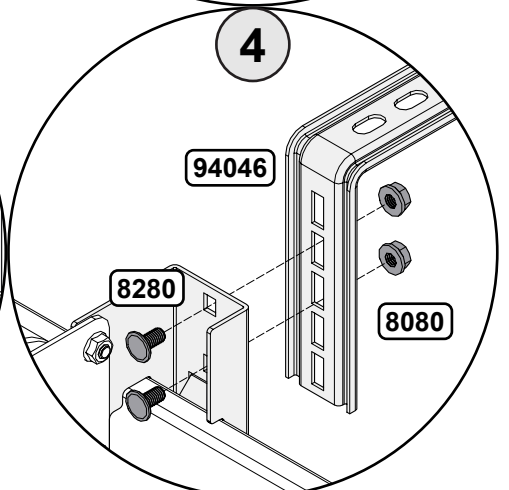
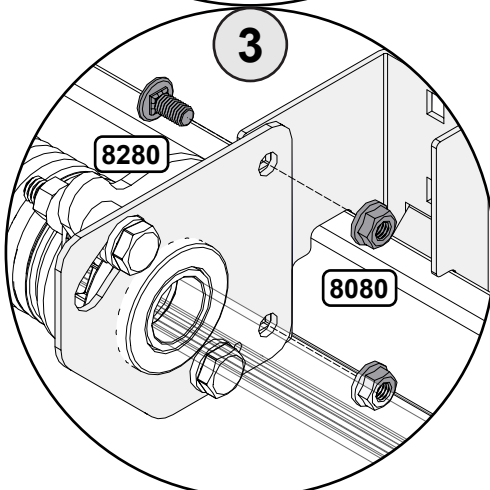
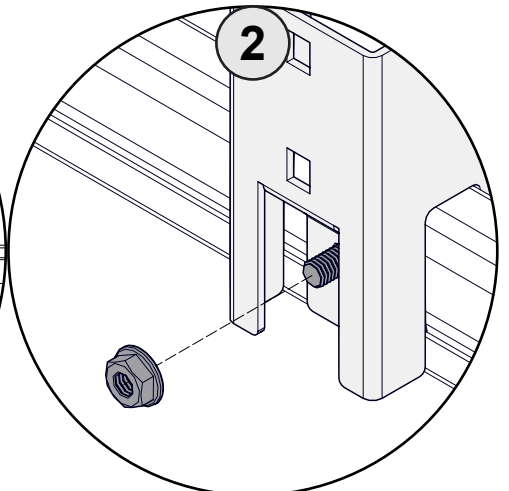
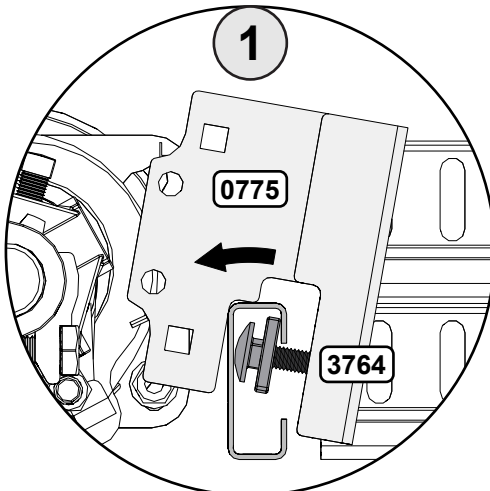
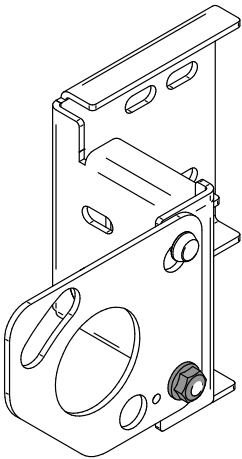
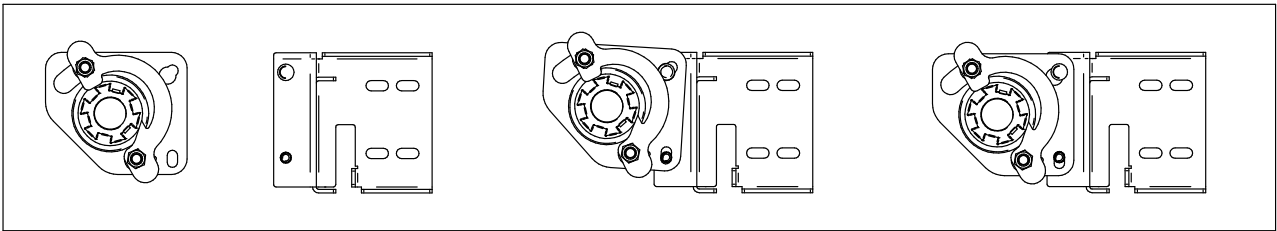
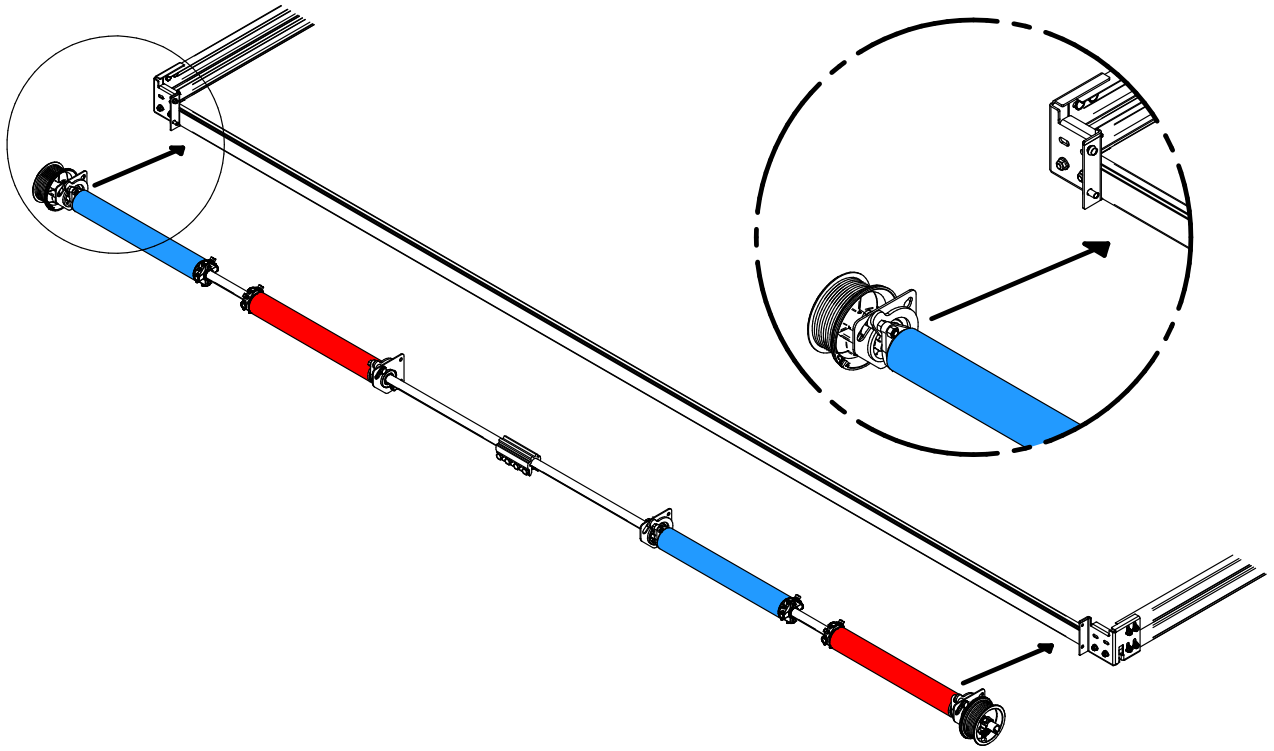
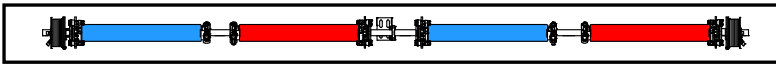


DLH
 0-2489 = 3126
 ≥ 2490 = 3101









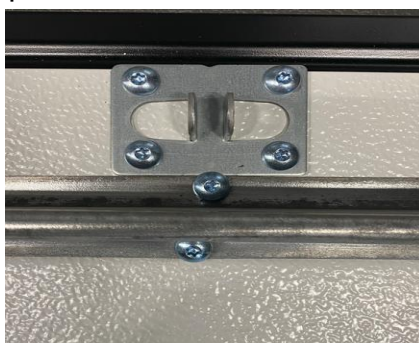
Montering av åpnerfeste

I monteringsveiledningen til produsenten av portåpneren kan det stå at festet skal monteres et stykke ned på portelementet (fra 0 til 130 mm) Dette gjelder **IKKE** for LIGA porten, her skal åpnerfestet monteres som vist på bildet

Åpnerfeste på element uten avstiver



Åpnerfeste og avstiver på element



3814



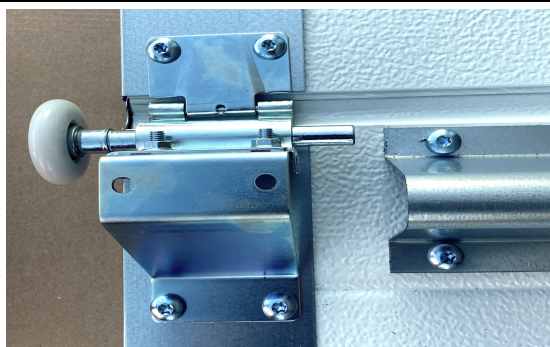
Åpnerfeste følger med portåpneren og kan variere i utførelse, åpnerfeste er derfor ikke tegnet inn. Åpnerfeste monteres så **HØYT** opp som mulig på den slette delen av det øverste elementet. På porter fra 451cm bredde monteres avstiver under åpnerfeste

Montering av avstivere, bunnleddet er ledd nr. 1

Antall ledd i porten	Portbredde 451 - 500		Portbredde 501 - 550	
	Antall avstivere	På ledd:	Antall avstivere	På ledd:
3	1	3	2	1 og 3
4	1	4	3	1, 3 og 4
5	1	5	4	1, 3, 4 og 5
6	1	6	4	1, 3, 4, 5 og 6

Avstiver på toppleddet monteres under åpnerfeste, mellom sidehengslene
 Øvrige avstivere monteres på toppen av ledd sammen med midthengslene
 2 skruer i hver ende, en skrue under hver midthengsle

Ikke skruer i alle hull i avstiveren

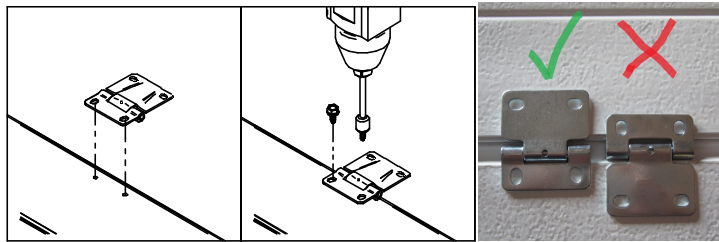
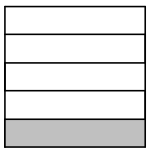


Montering av, topp- og bunnhengere



Pga flere typer bunnhengere kan det hende at hullene ikke passer med hullene i endedekselet

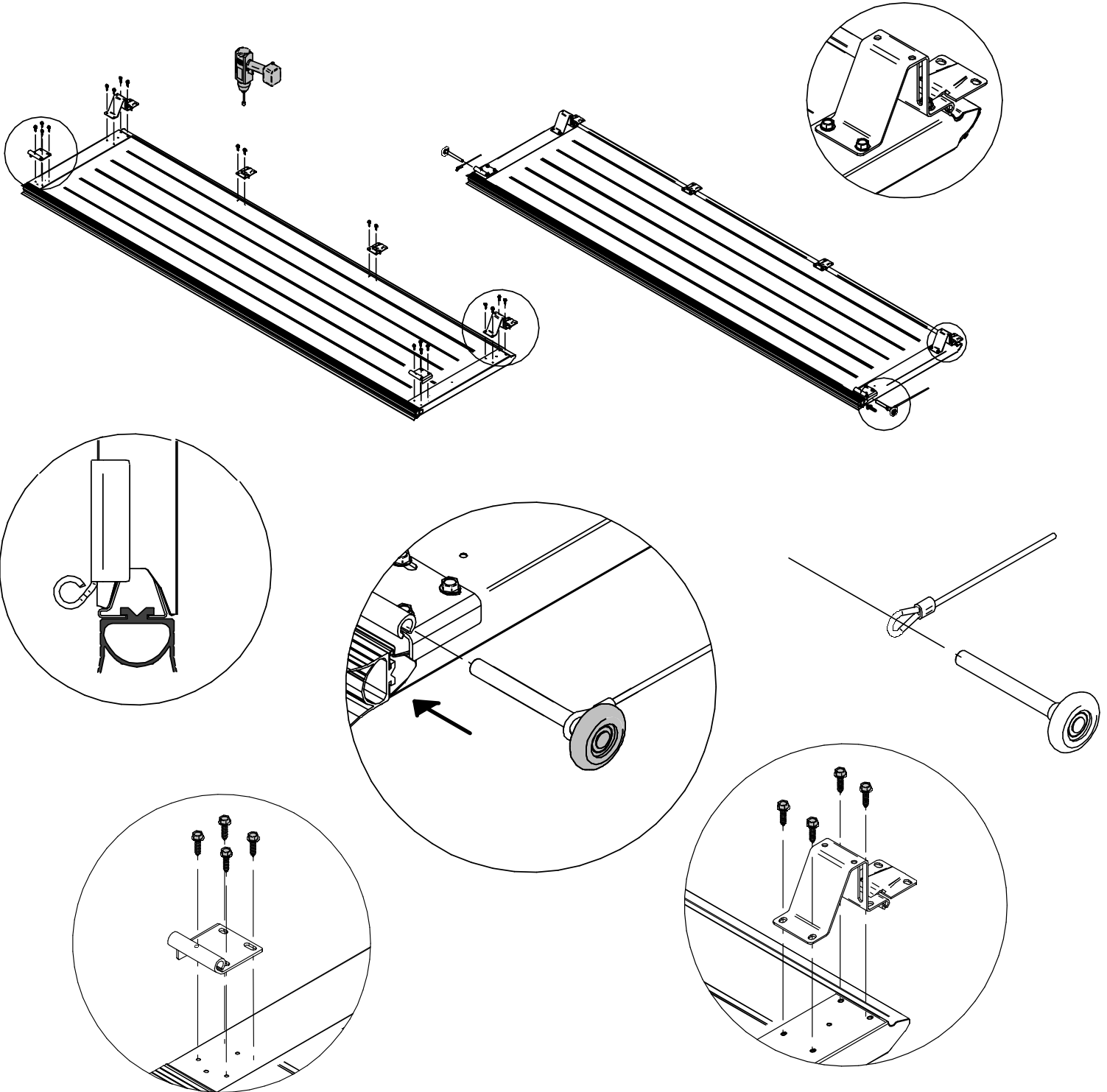
Pga flere typer topphengere kan det hende at hullene ikke passer med hullene i endedekselet

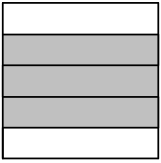


3814

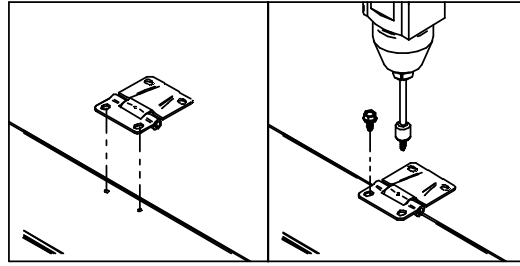


Portbredde: 100 - 290 cm 1 stk midthengsle sentrert mellom sidehengsler.
Portbredde: 291 - 399 cm 2 stk midthengsler fordelt likt ut mellom sidehengsler.
Portbredde: 400 - 547 cm 3 stk midthengsler fordelt likt ut mellom sidehengsler

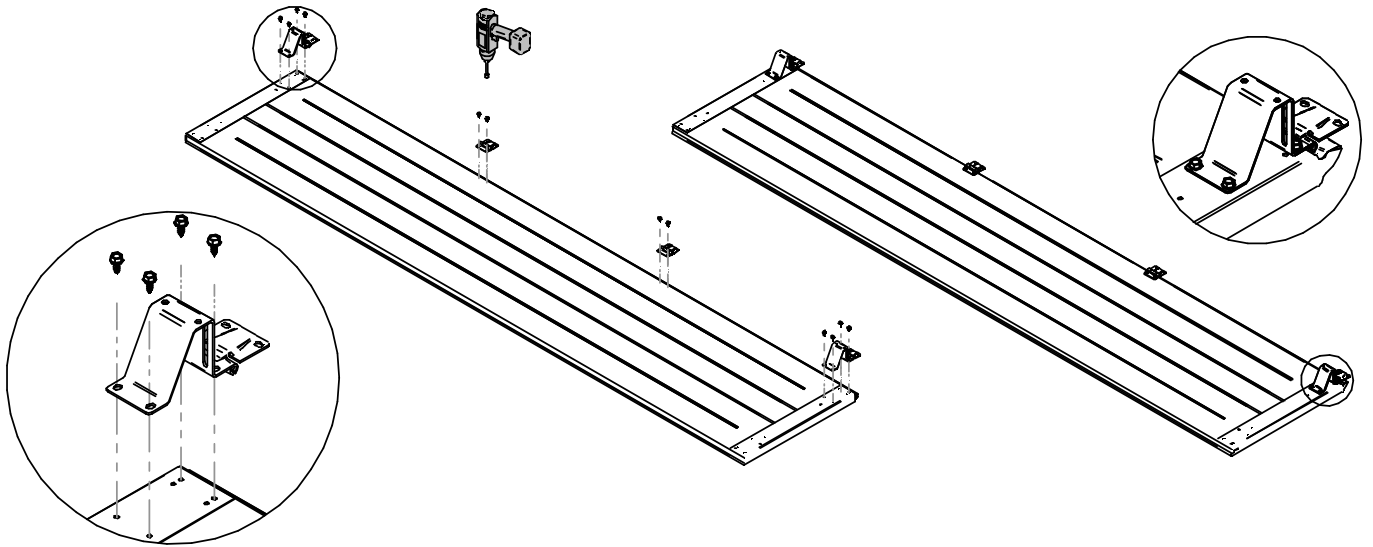




ST

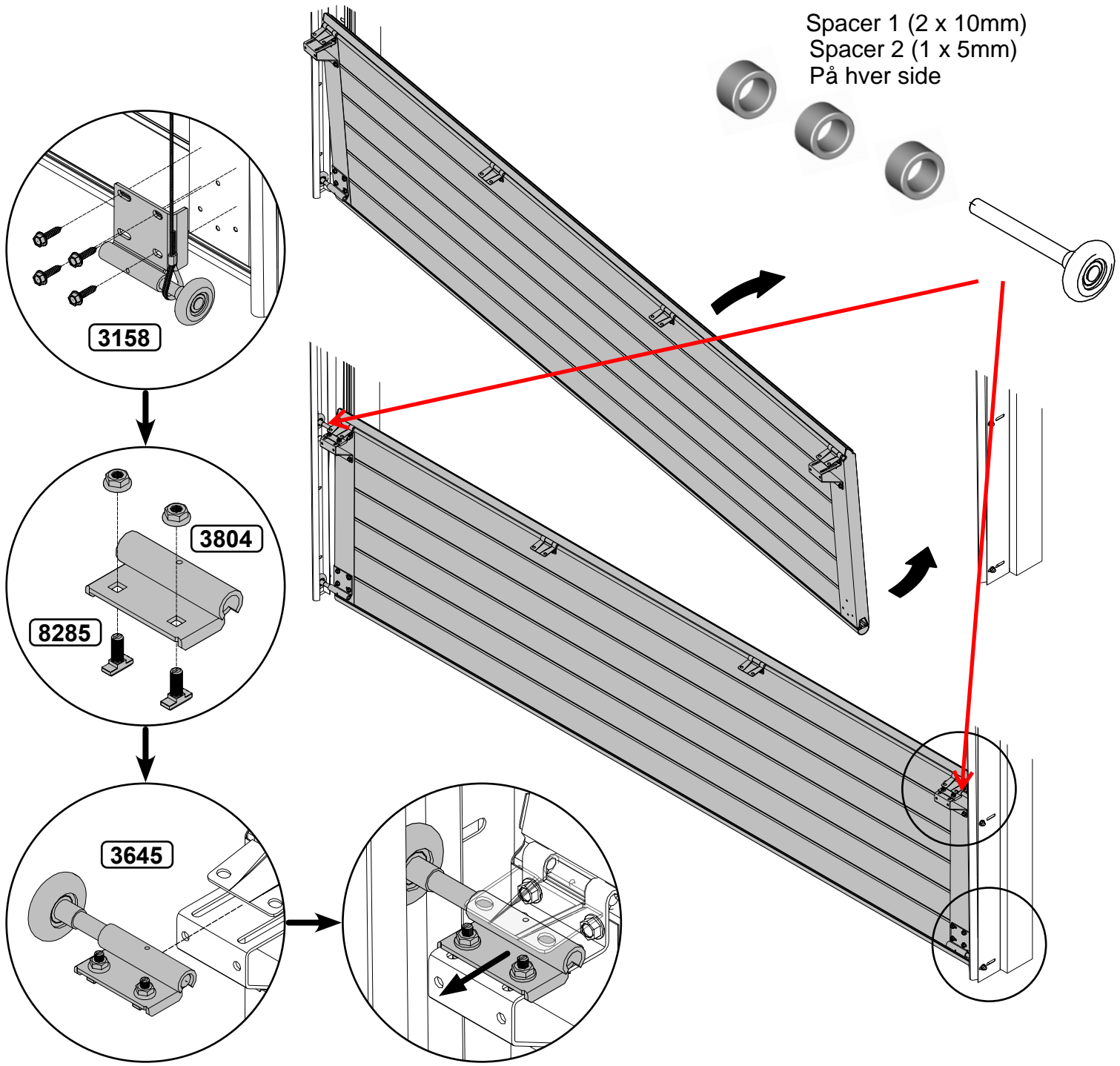


3814

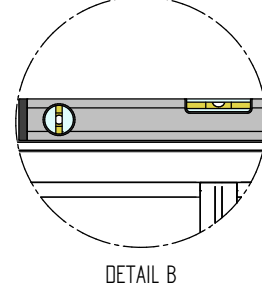
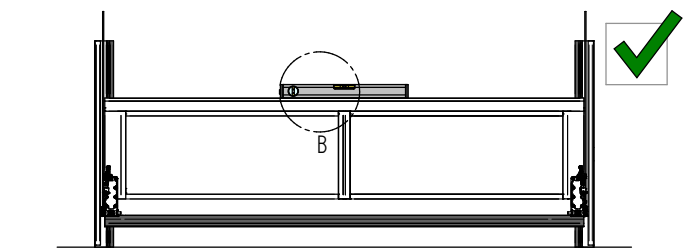
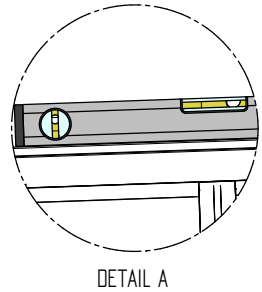
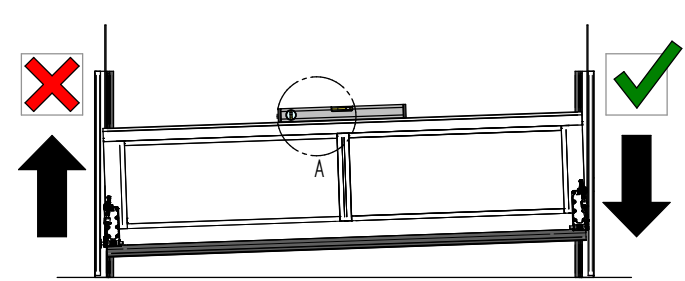


3814

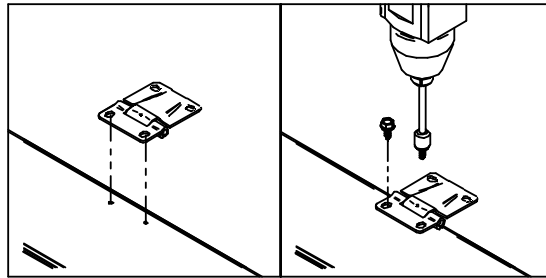
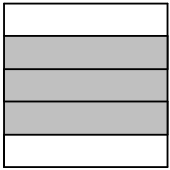




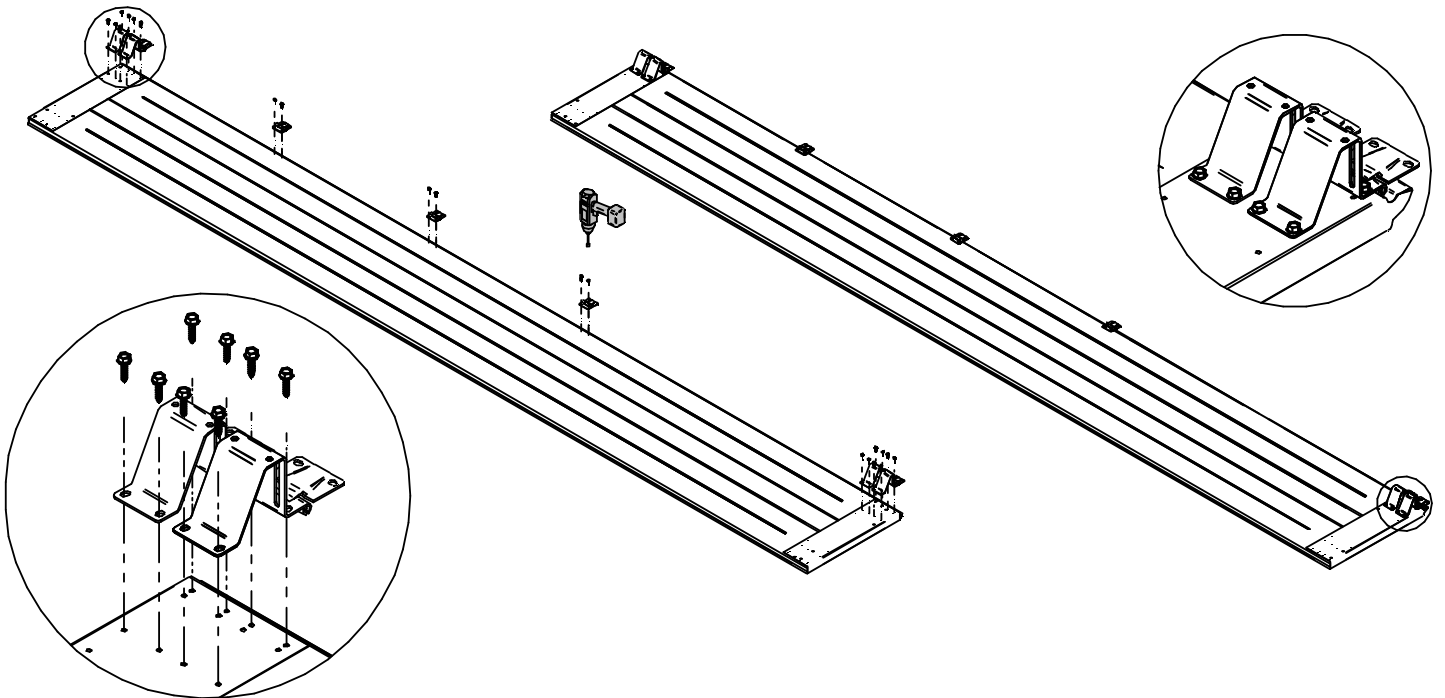
Spacer 1 (2 x 10mm)
 Spacer 2 (1 x 5mm)
 På hver side

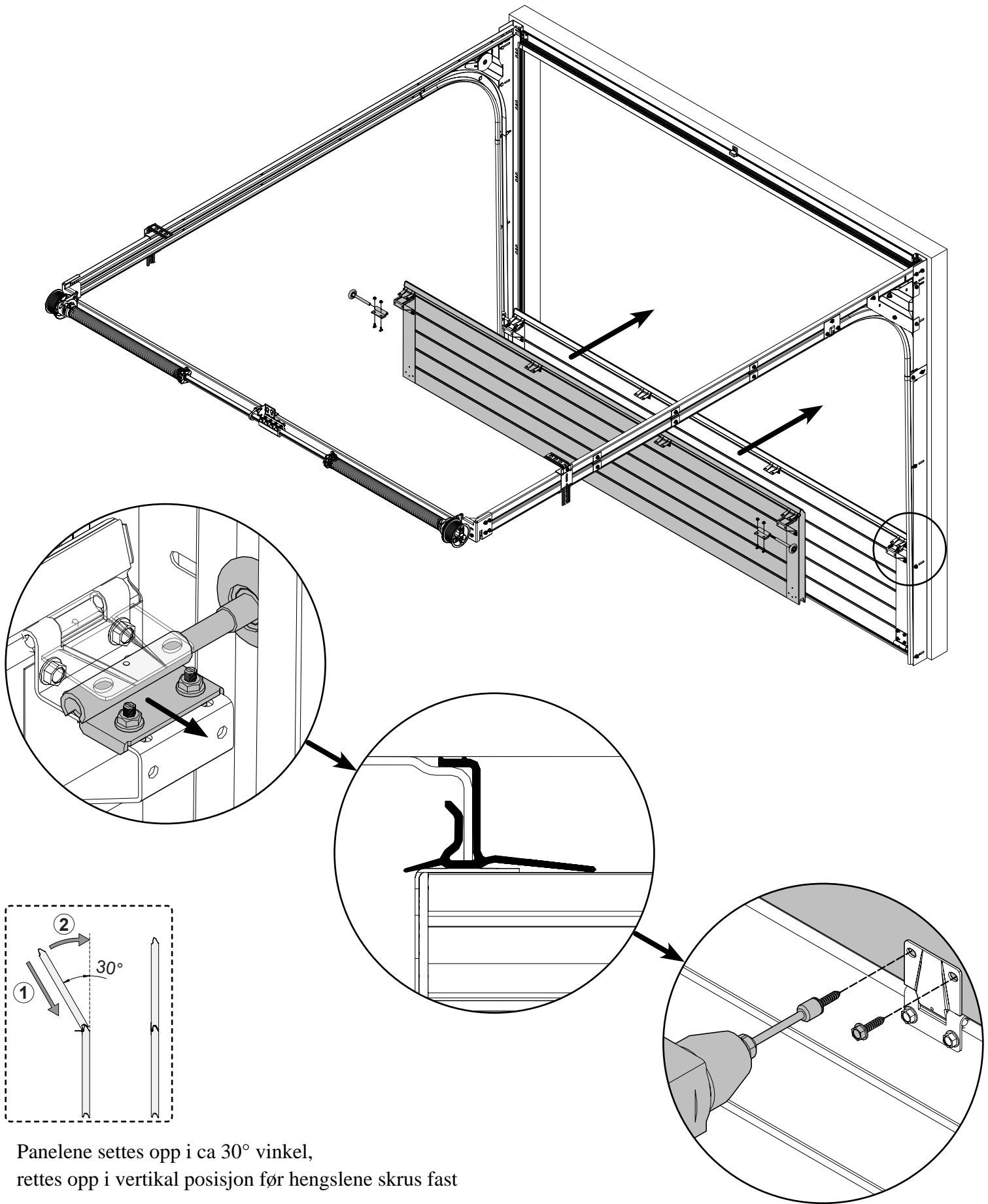


Lysåpning ≥ 501 cm



3814

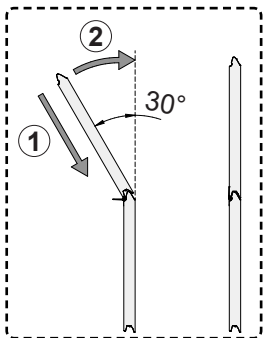
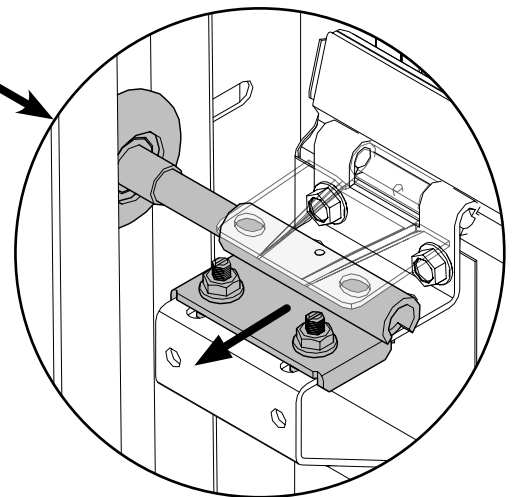
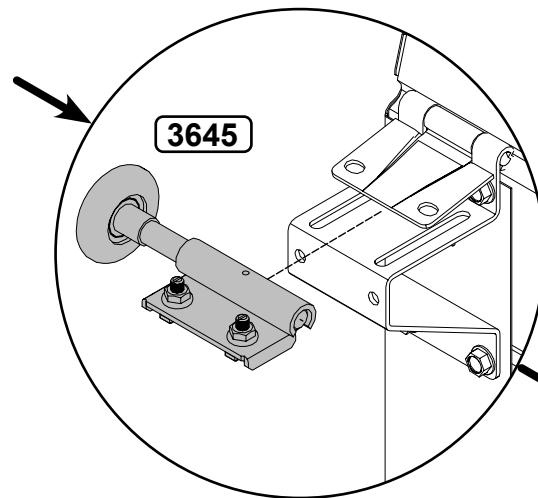
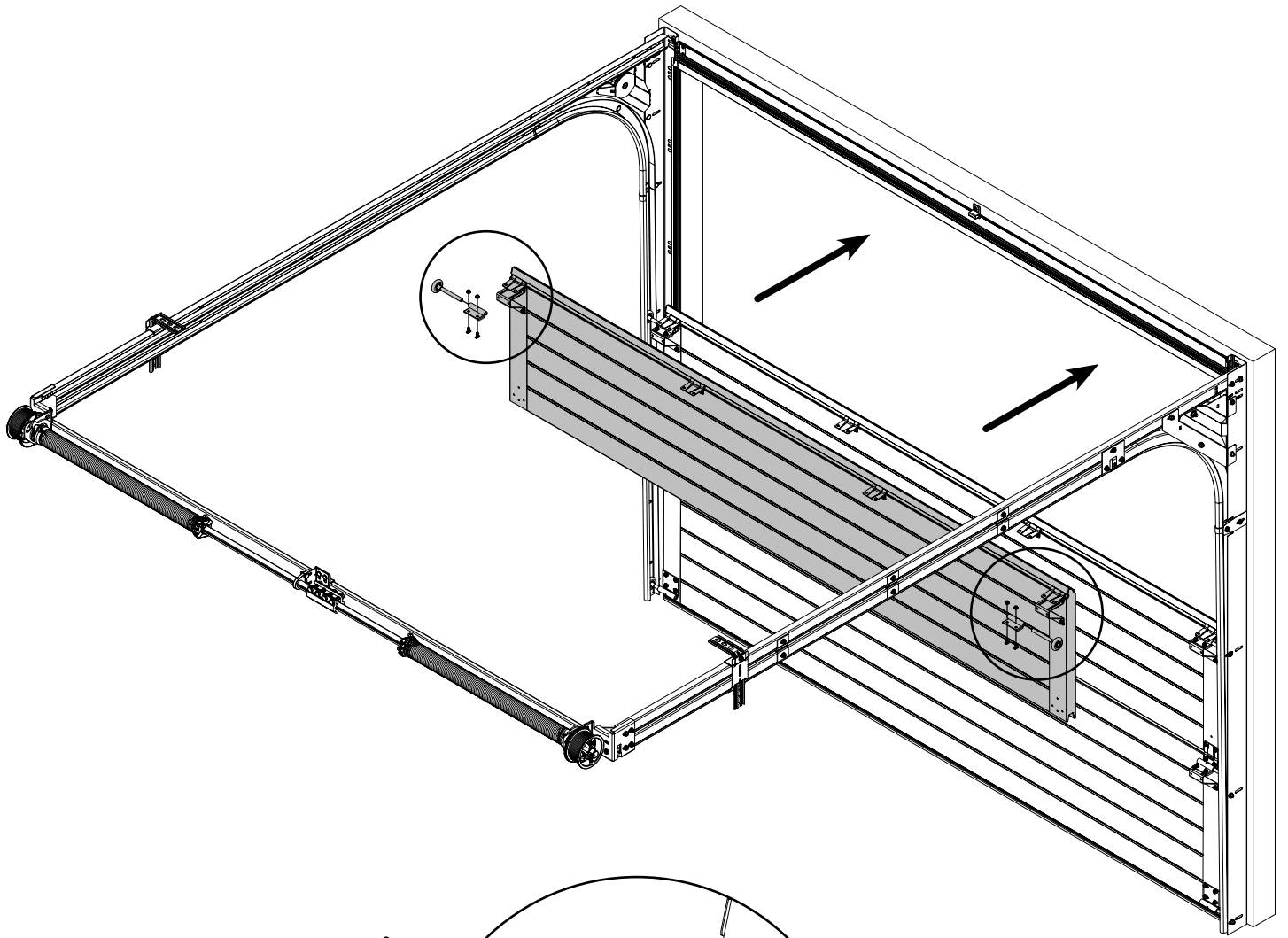




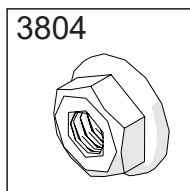
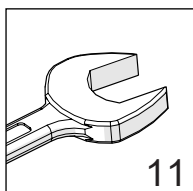
Panelene settes opp i ca 30° vinkel,
rettes opp i vertikal posisjon før hengslene skrues fast

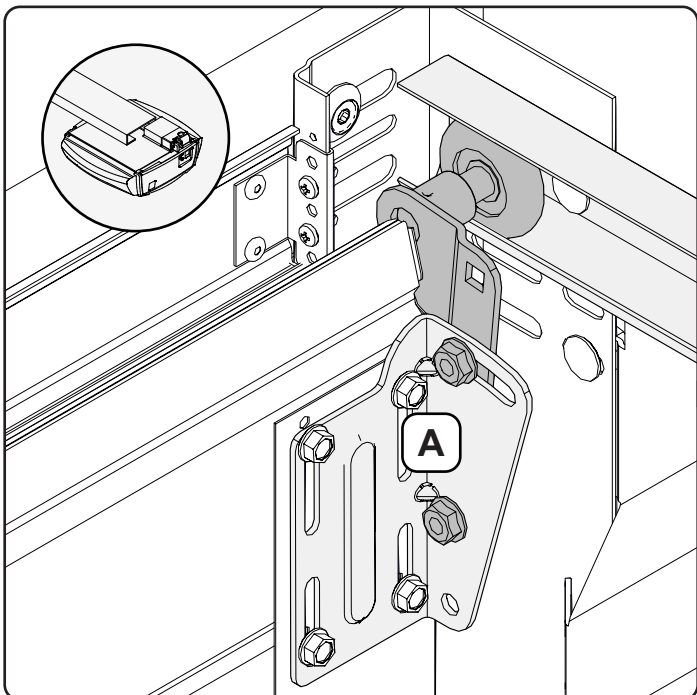
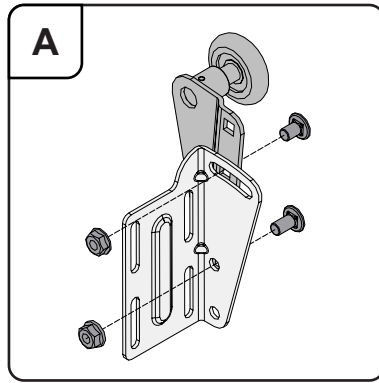
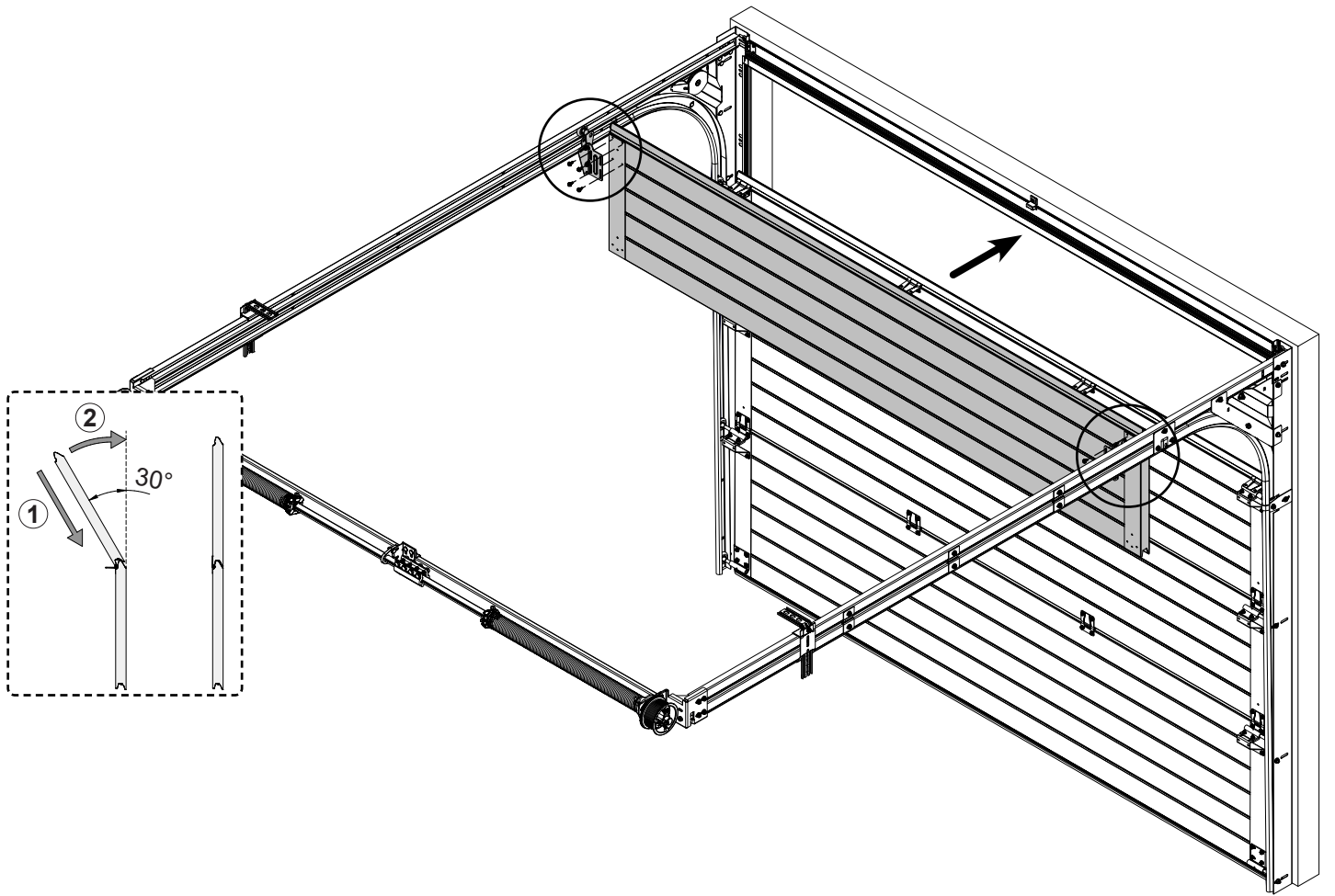


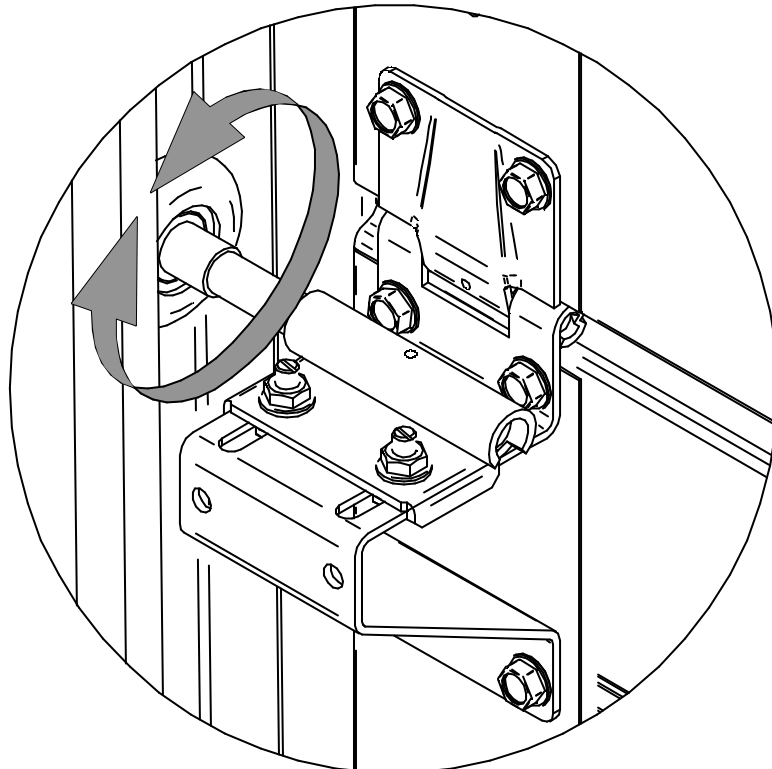
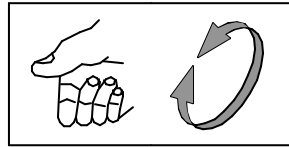
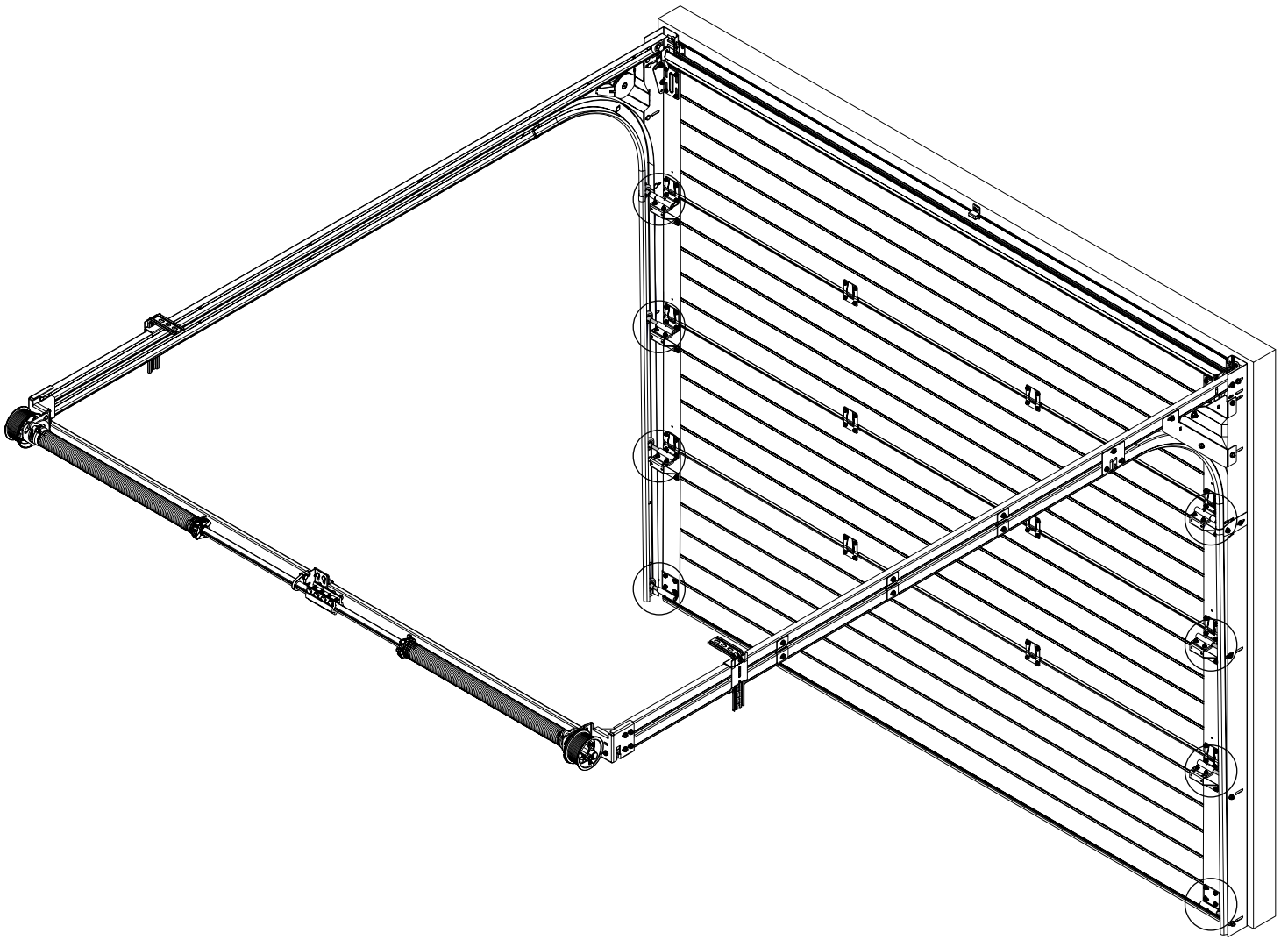
3814

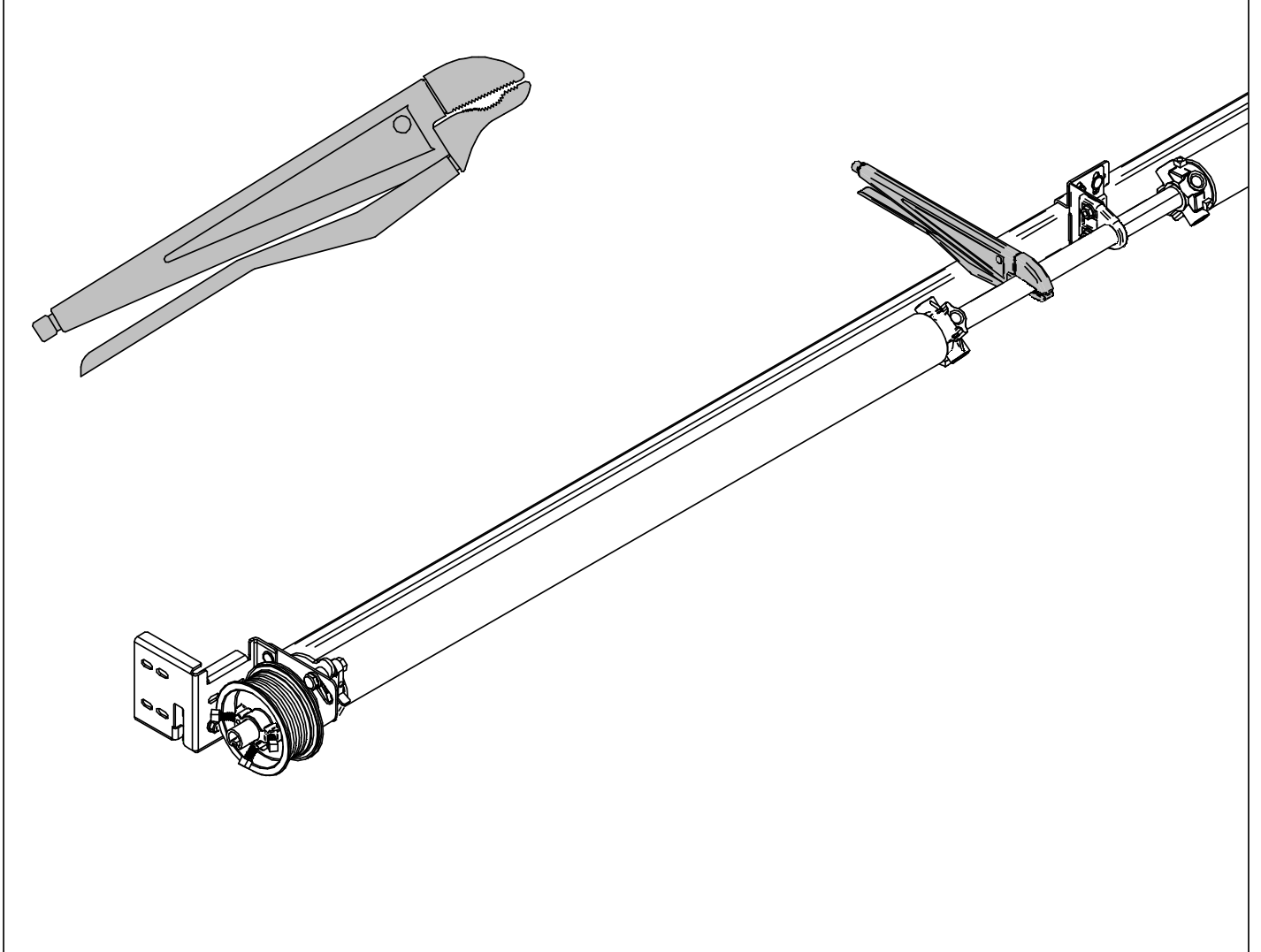
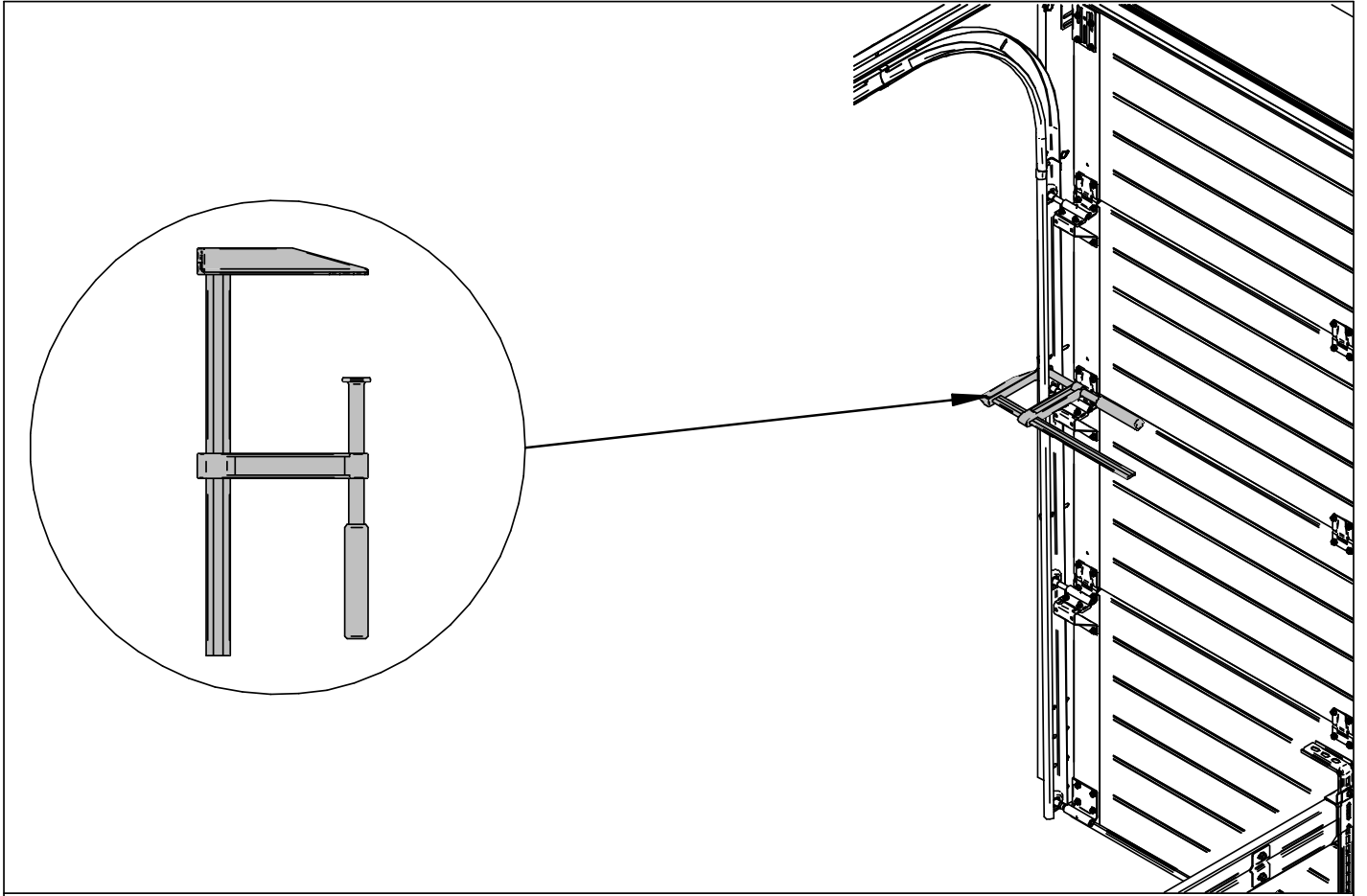


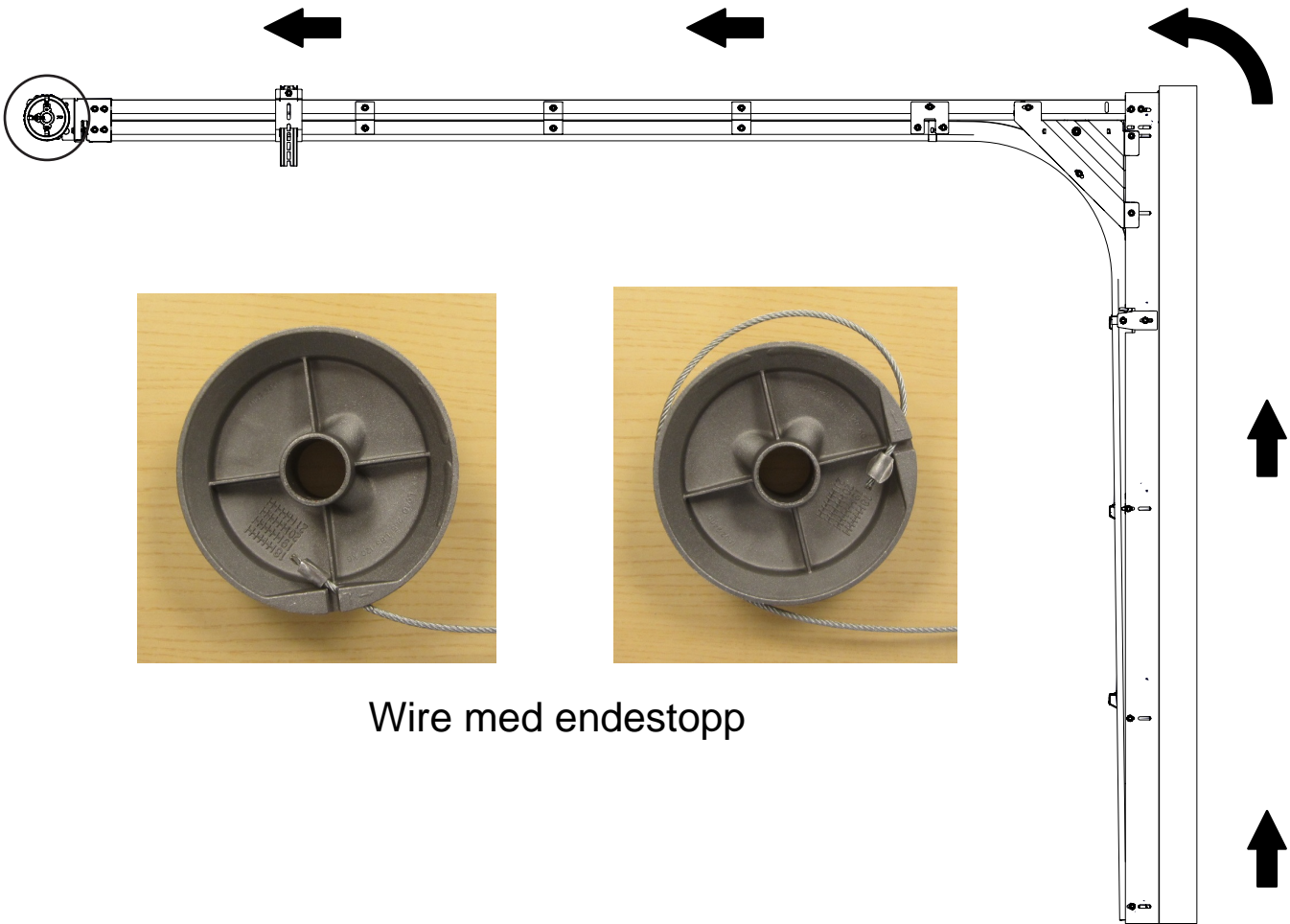
Panelene settes opp i ca 30° vinkel, rettes opp i vertikal posisjon før hengslene skrues fast





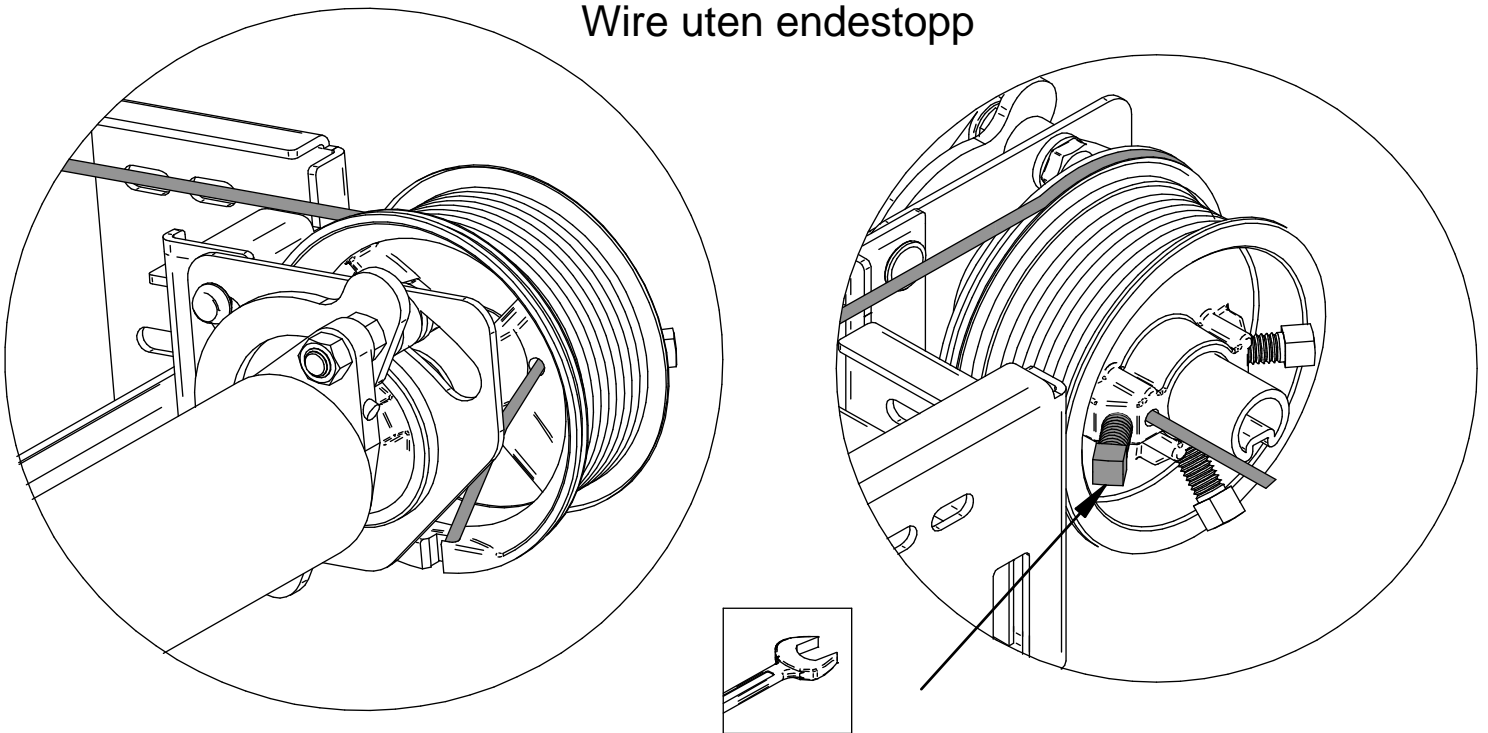






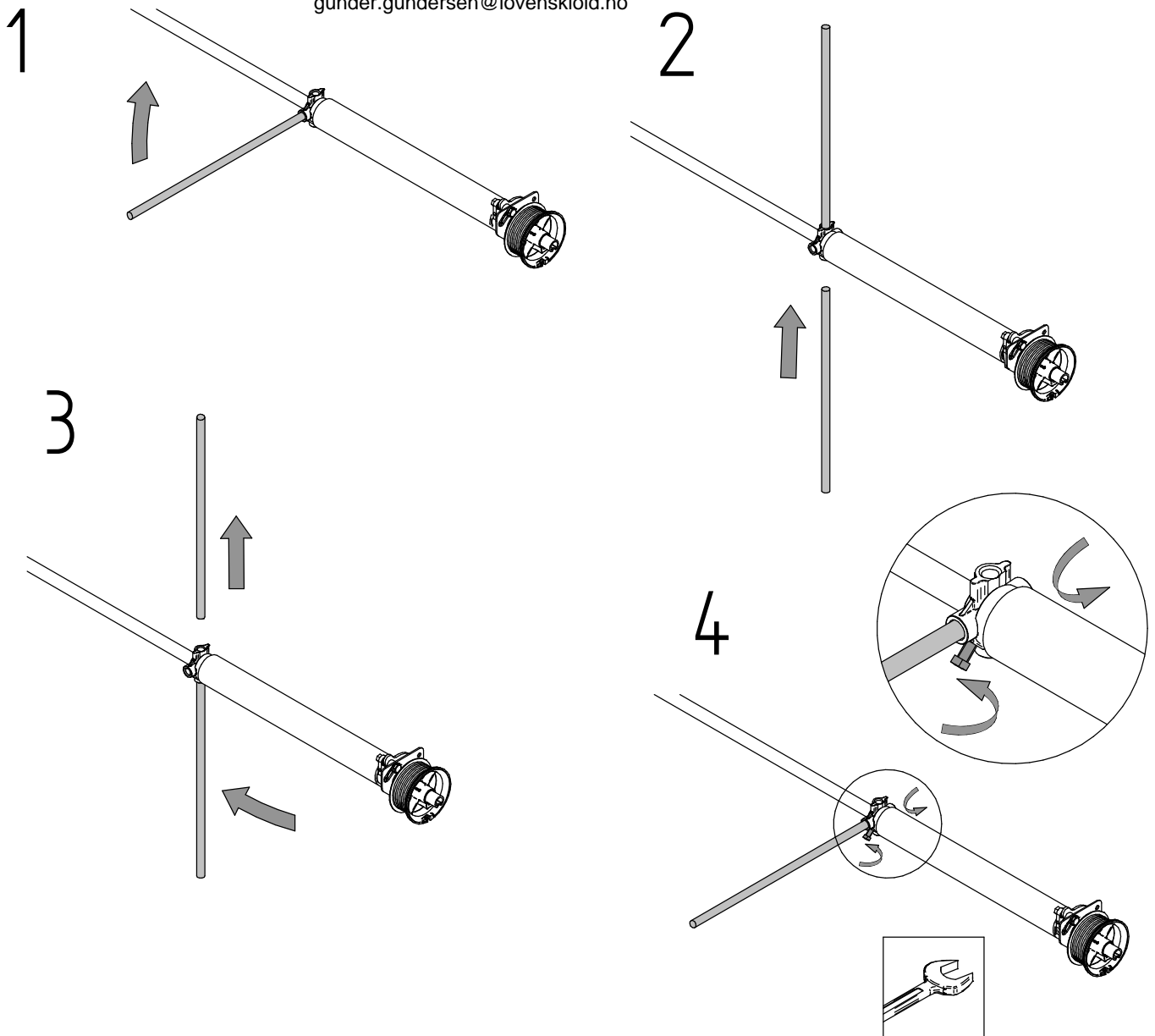
Wire med endestopp

Wire uten endestopp



Portens høyde i mm	Omd	Antall 1/4 omd	Portens høyde i mm	Omd	Antall 1/4 omd
1800	6,7	27	2800	9,5	38
1900	7,0	28	2900	9,8	39
2000	7,3	29	3000	10,1	40
2100	7,6	30	3100	10,4	41
2200	7,9	31	3200	10,7	42
2300	8,1	32	3300	11,0	44
2400	8,4	33	3400	11,3	45
2500	8,7	34	3500	11,6	46
2600	8,9	35	3600	11,9	47
2700	9,2	36	3700	12,2	48

gunder.gundersen@lovenskiold.no



FDV dokumentasjon finnes på nett
<https://liga.no/dokumenter/#FDVdokumentasjon>