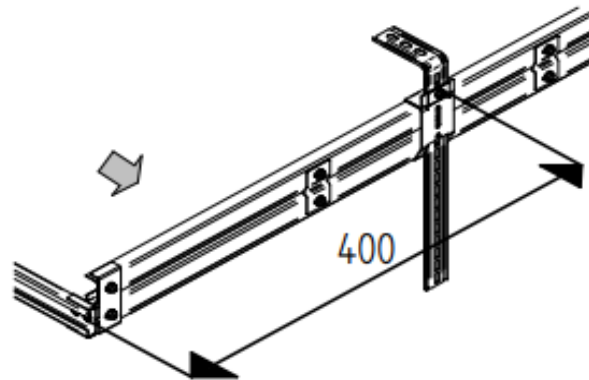


Montering av takfester

Porthøyde	Takskinnelengde
202	2585
208	2710
213	2710
219	2710
224	2835
230	2835
235	2960
241	2960
246	3085
252	3085
258	3335
263	3335
269	3335
274	3335
280	3335
285	3585
291	3585
296	3585
302	3585
307	3835

Takfestet monteres innenfor 40cm fra enden av takskinna

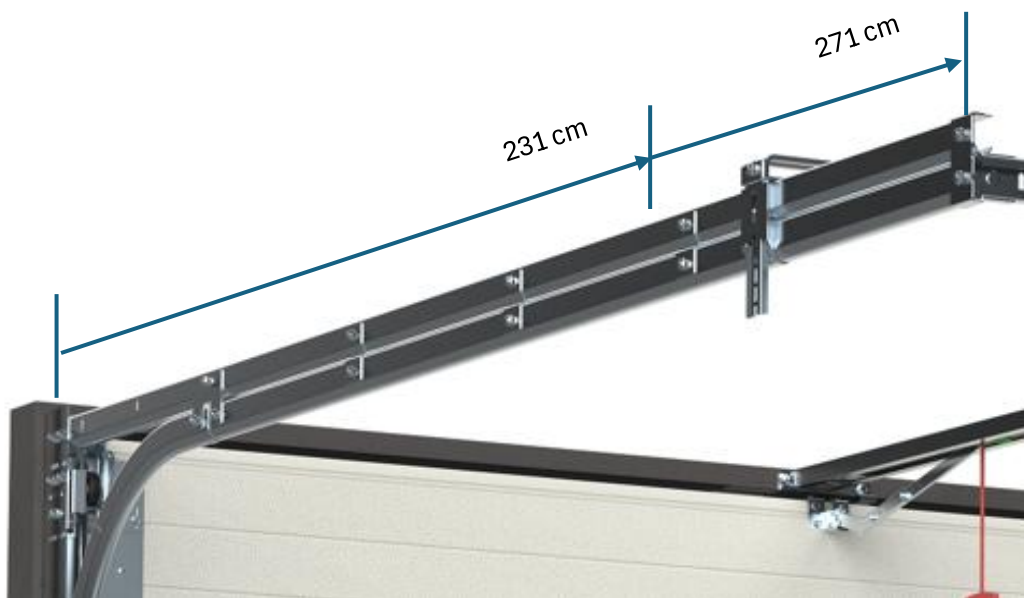


Eks:

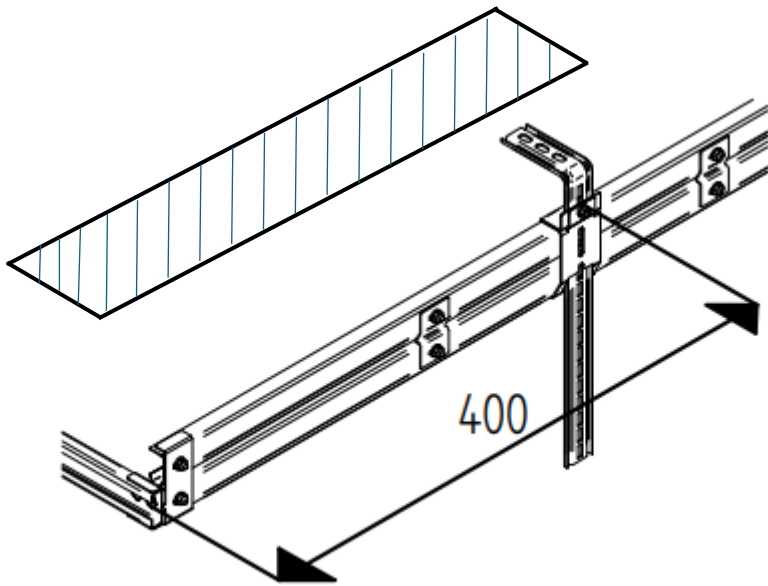
219 cm høy port. Takskinne er 271cm lang.

Takfestet monteres fra 231 cm til 271 cm inn i rommet

Er det to fester til hver side monteres det andre mellom bakerste feste og vegg



Spikerslag for skinnefeste i tak, innenfor det skraverte feltet



Spikerslag for feste til åpnerskinne.

Skinnefestet monteres ca 5 cm foran motor

	A	B
230 cm 3 delt skinne	260 cm – 280 cm	
230 cm 3 delt skinne m/70 cm forlenger	330 cm – 350 cm	
230 cm hel skinne	260 cm – 280 cm	
250 cm hel skinne	280 cm – 300 cm	
300 cm hel skinne	330 cm – 350 cm	
320 cm 2 delt skinne	360 cm – 380 cm	
300 cm hel skinne m/100 cm forlenger	430 cm – 450 cm	

På lange skinner kan man benytte 2 skinnefester fordelt mellom bakre feste og front, spikerslag tilpasses deretter

